



ALIMIA



DESIGN
COLLECTION

SCHEDA DI PREINSTALLAZIONE
CONSERVARE CON CURA

INSTRUCTIONS FOR PREINSTALLATION
KEEP CAREFULLY

FICHE TECHNIQUE DE PRE-INSTALLATION
CONSERVER AVEC SOIN

VORINSTALLATIONSBLATT
SORGFÄLTIG AUFBEWAHREN

FICHA TÉCNICA DE PREINSTALACIÓN
CONSERVAR CON CUIDADO

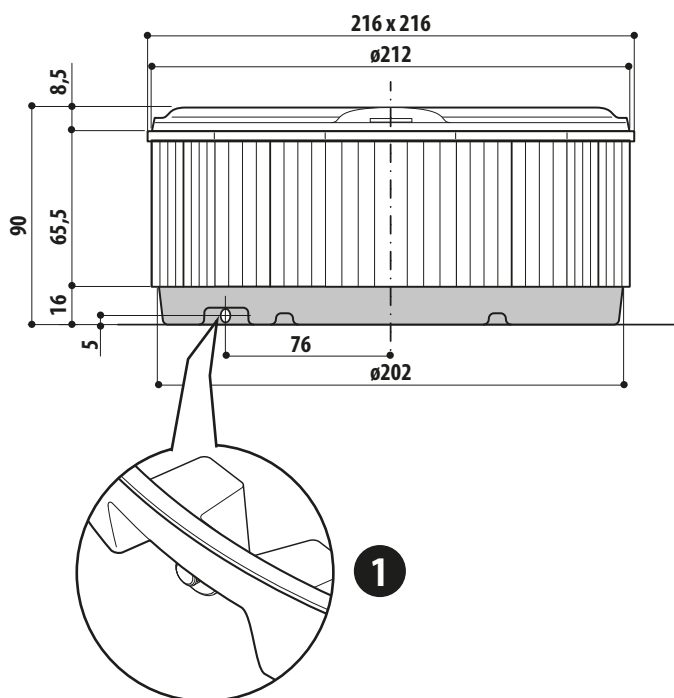
ПРЕДУСТАНОВОЧНАЯ КАРТА
ХРАНИТЬ БЕРЕЖНО



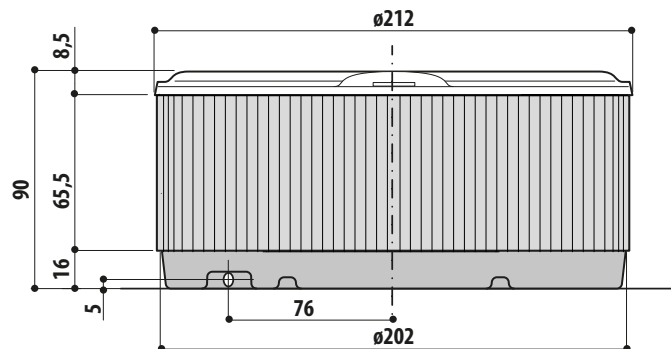
ITALIANO	9
ENGLISH	12
FRANÇAIS	15
DEUTSCH	18
ESPAÑOL	21
РУССКИЙ	24

Disegni	3÷8
Drawings	3÷8
Dessins	3÷8
Zeichnungen	3÷8
Dibujos	3÷8
Чертежи	3÷8

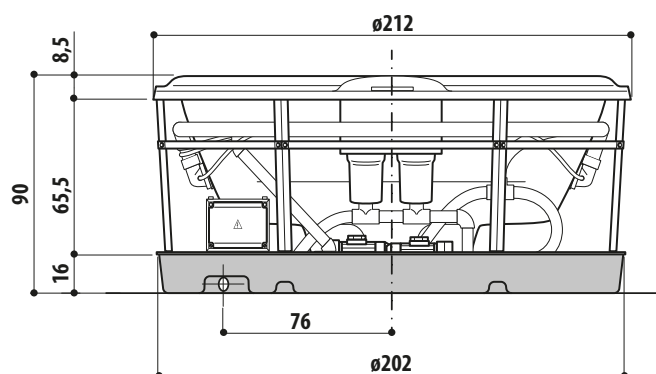
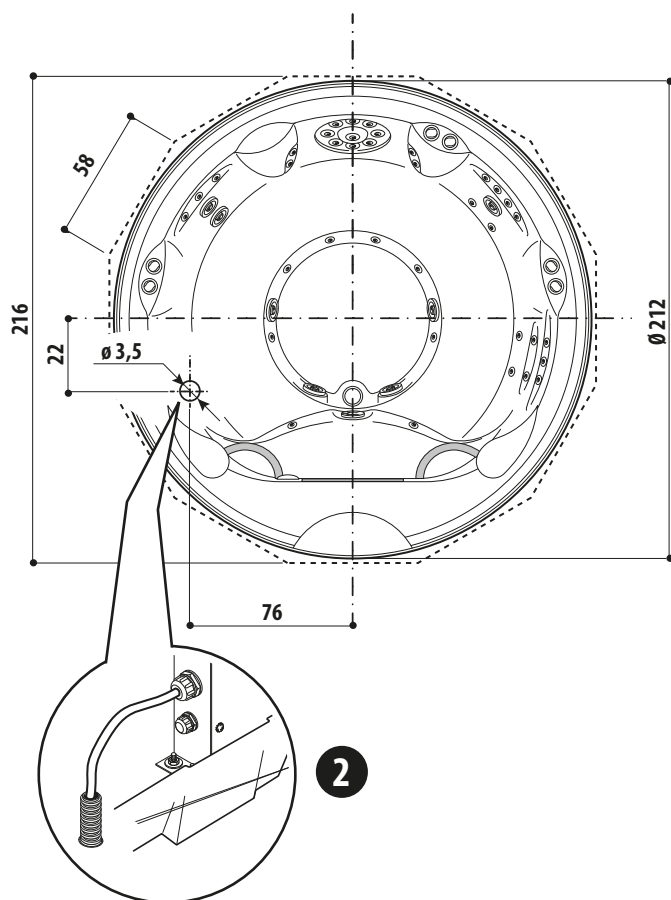
ALIMIA wood



ALIMIA synthetic wood



ALIMIA built-in



Tolleranza dimensionale e/o di rettilineità: $\pm \sim 13$ mm

Dimensional and/or straightness tolerance: $\pm \sim 13$ mm

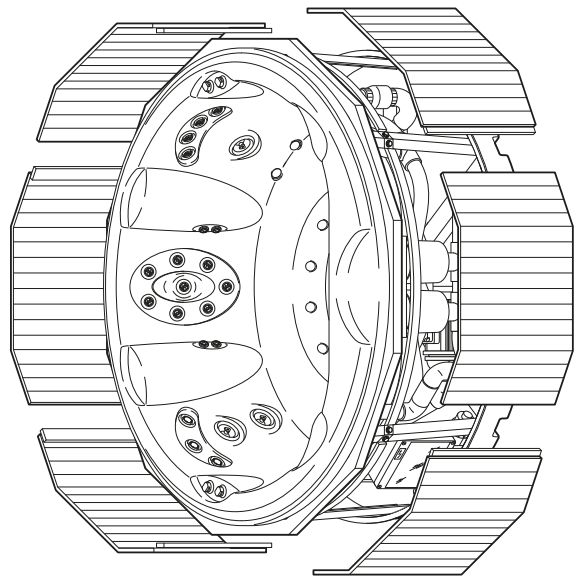
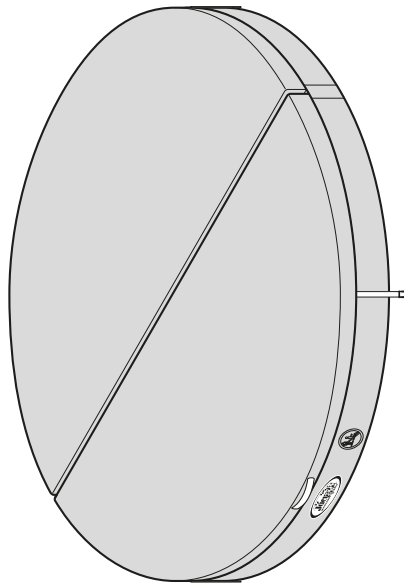
Tolérance dimensionnelle et/ou de rectitude: $\pm \sim 13$ mm

Maß-/Rechtwinkligkeitsabweichung: $\pm \sim 13$ mm

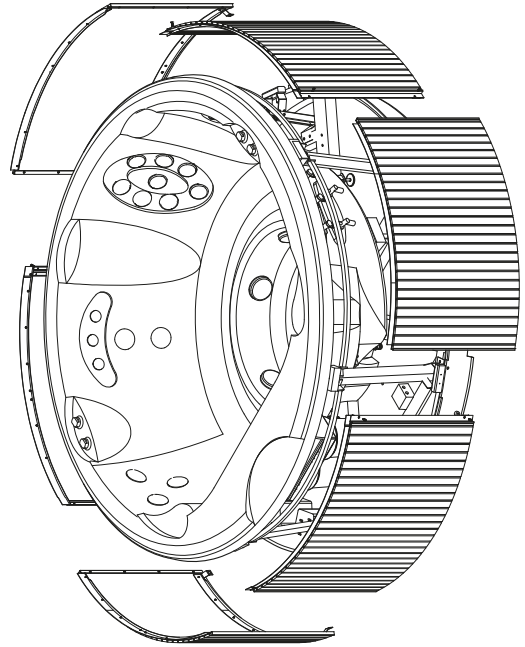
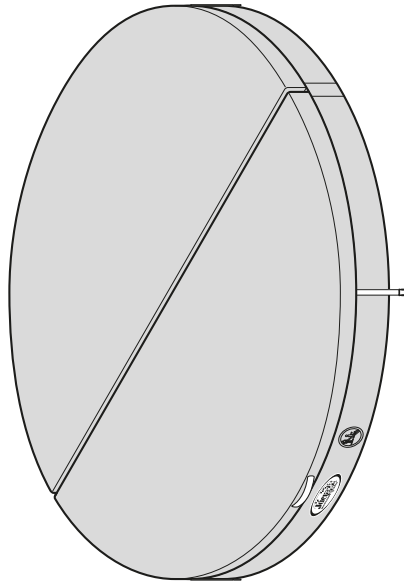
Tolerancia dimensional y/o de rectilíneidad: $\pm \sim 13$ mm

Размерный допуск и/или прямолинейности: $\pm \sim 13$ мм

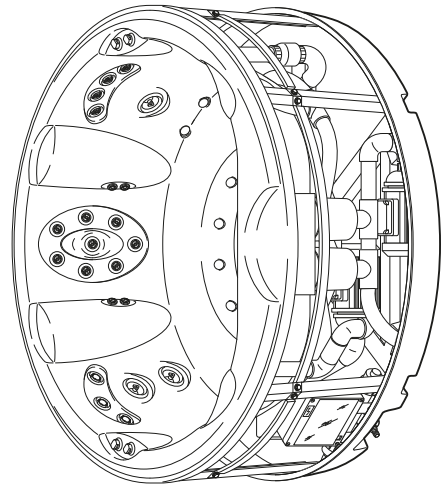
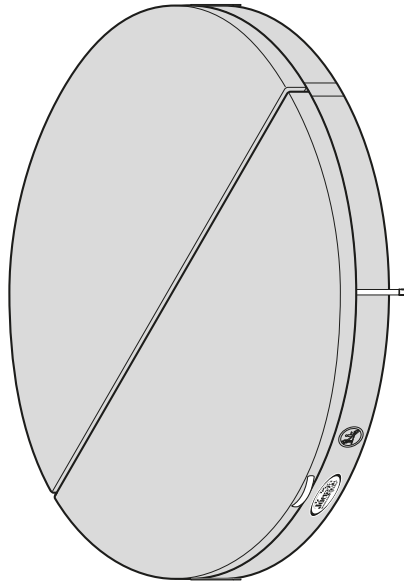
ALIMIA wood

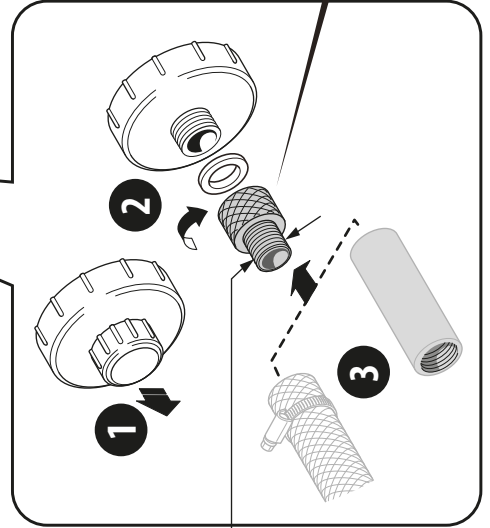
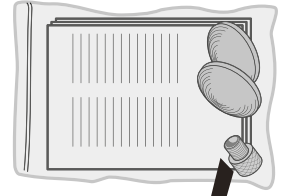
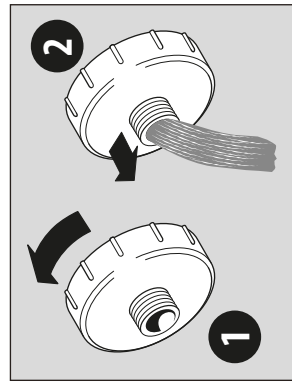
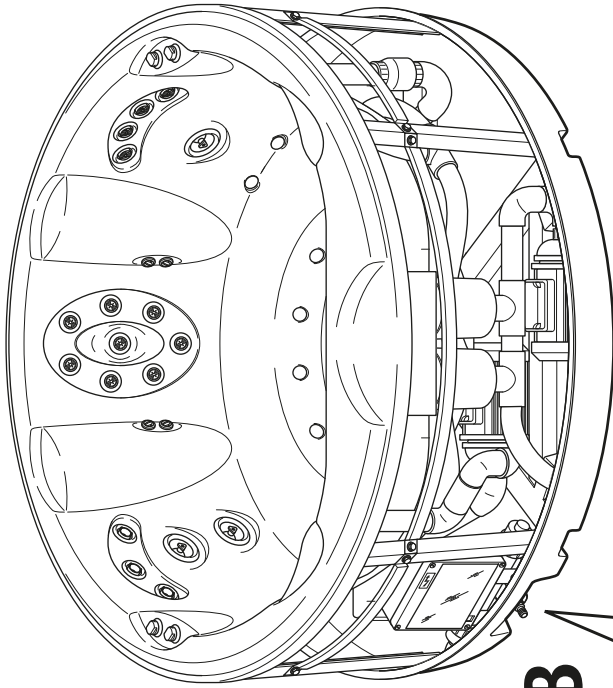


ALIMIA synthetic wood

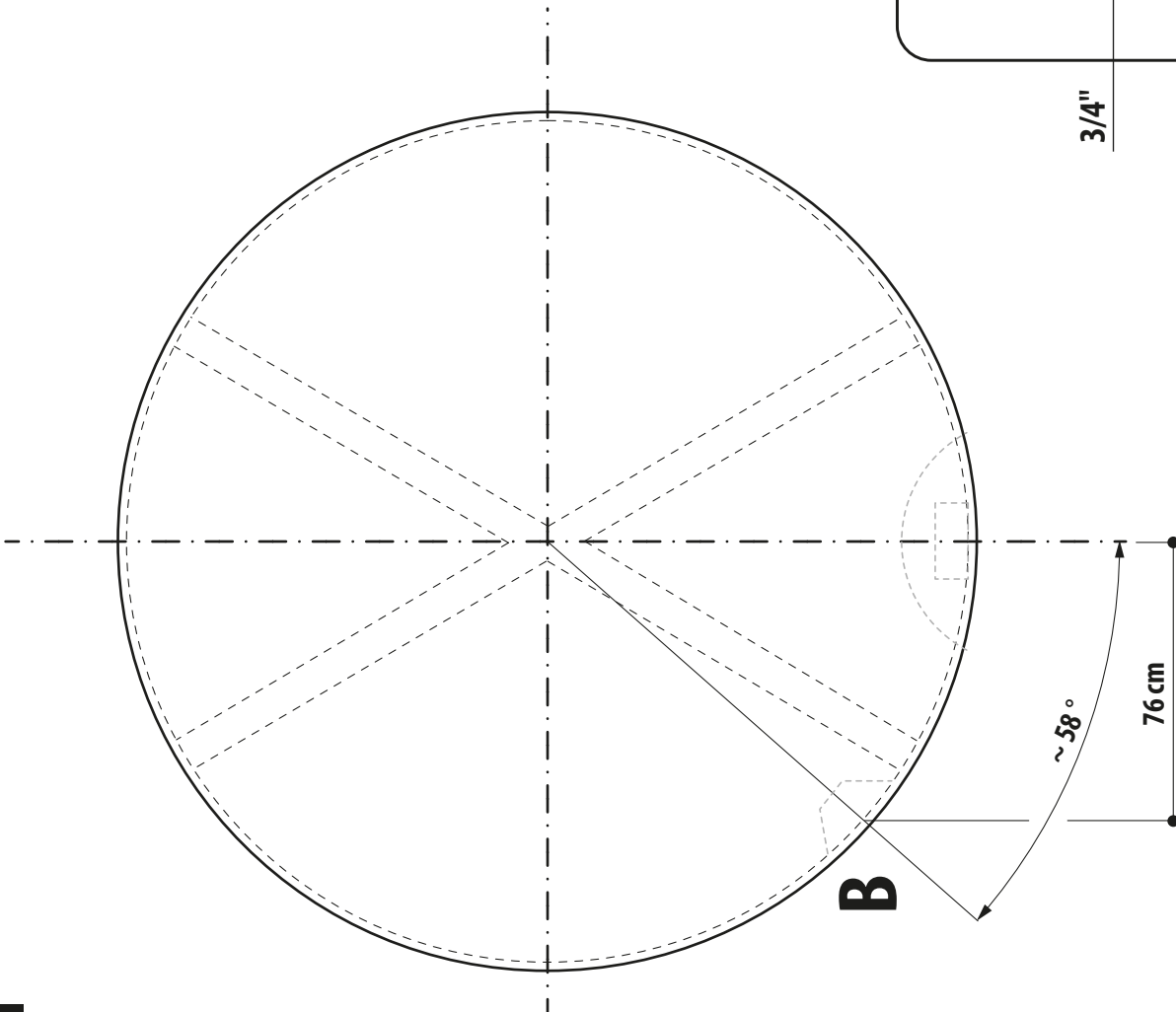


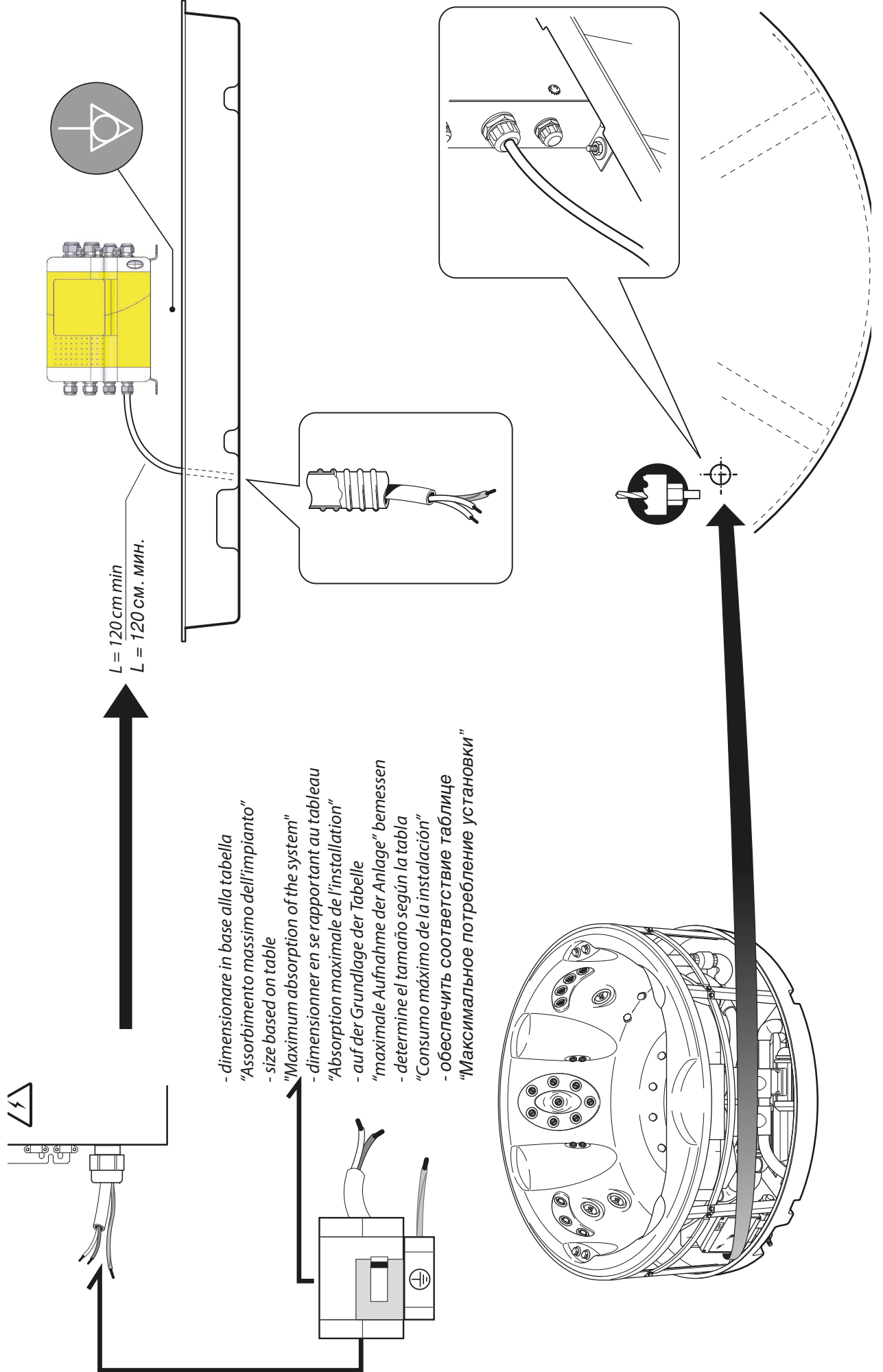
ALIMIA built-in

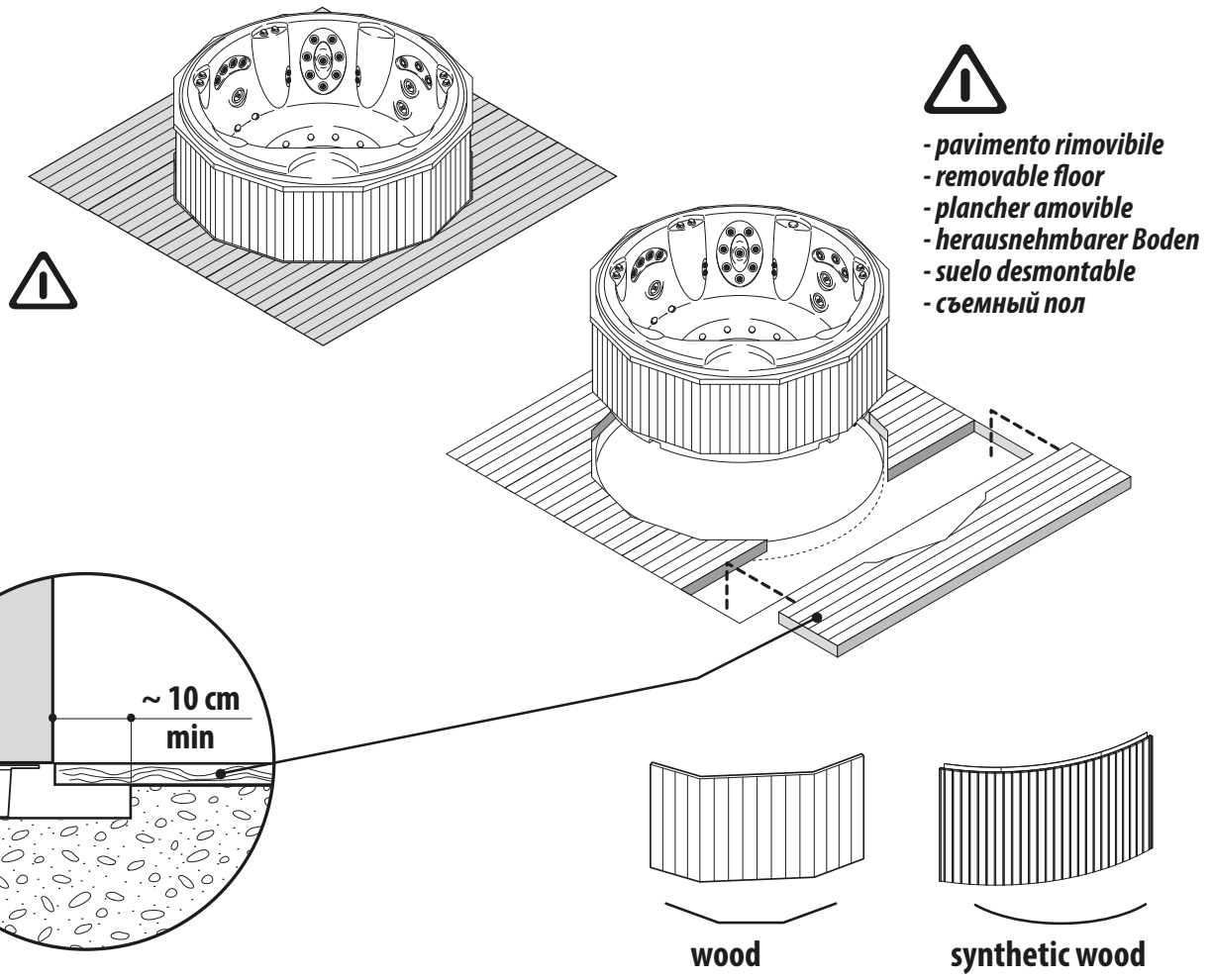
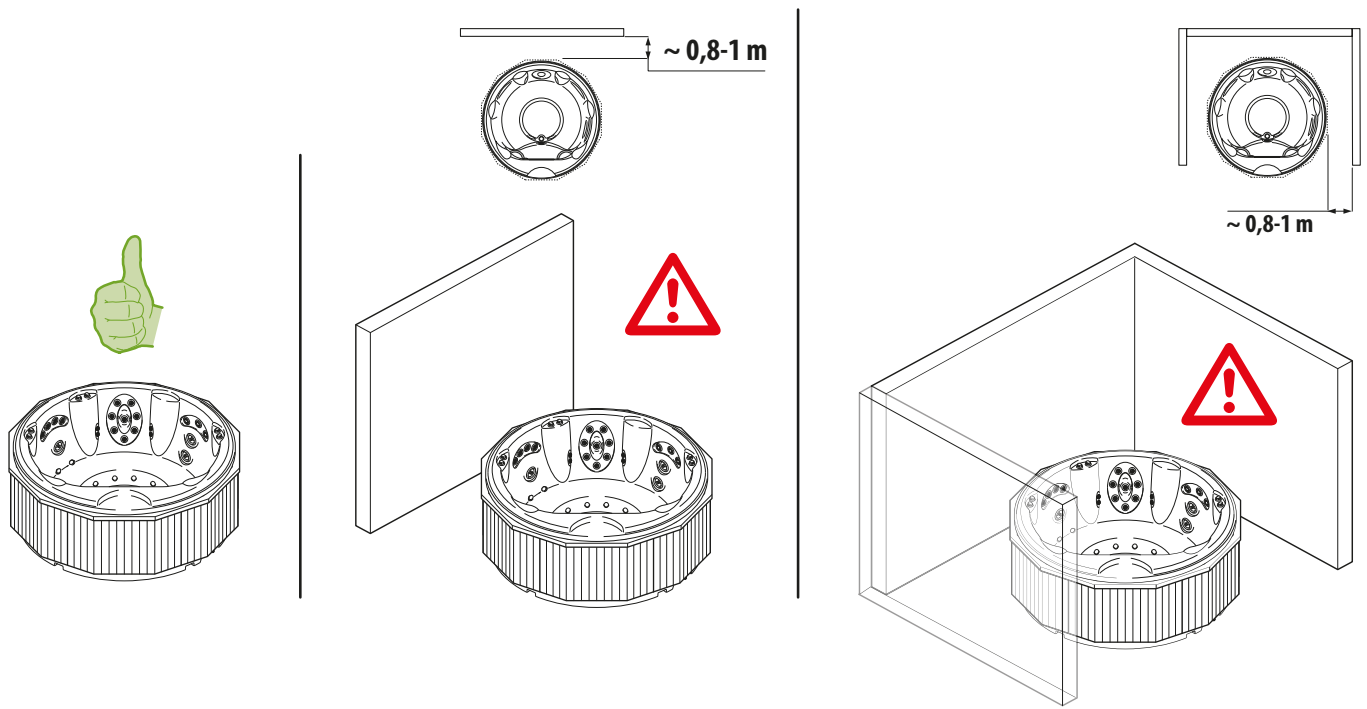




3/4"

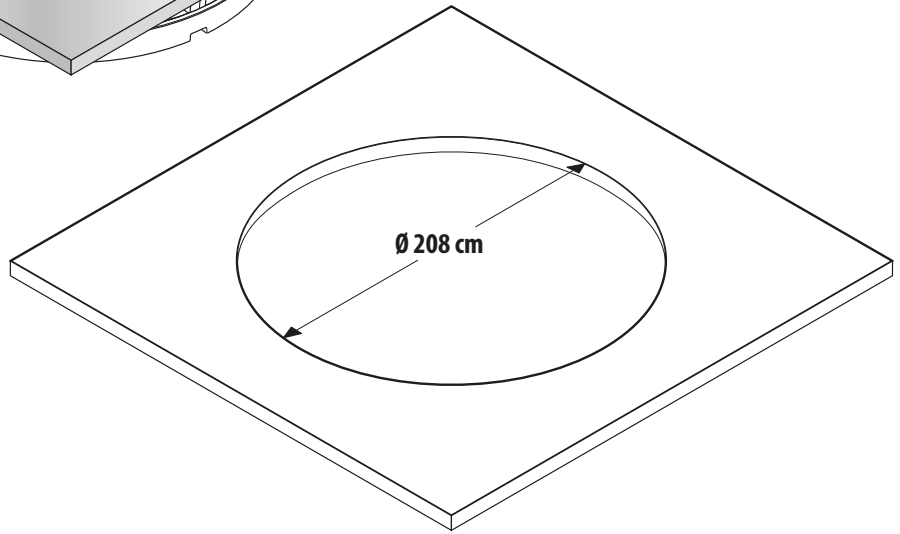
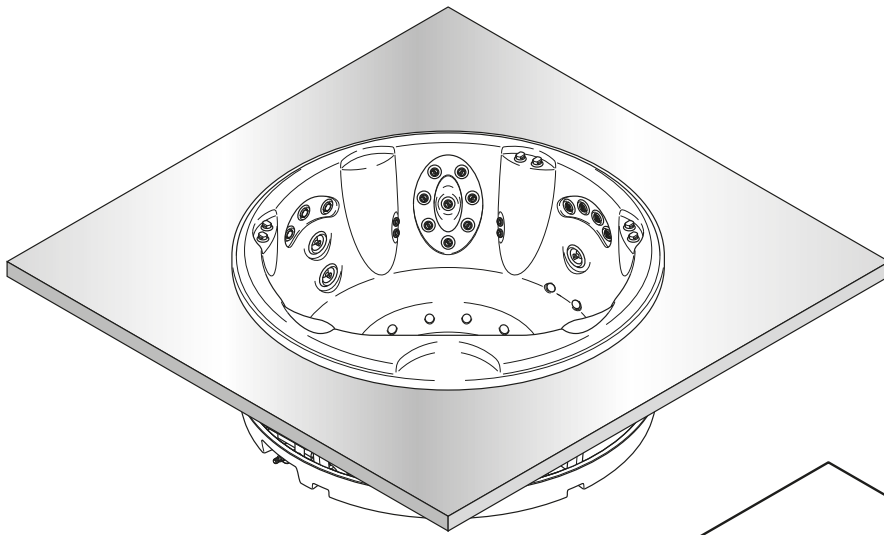




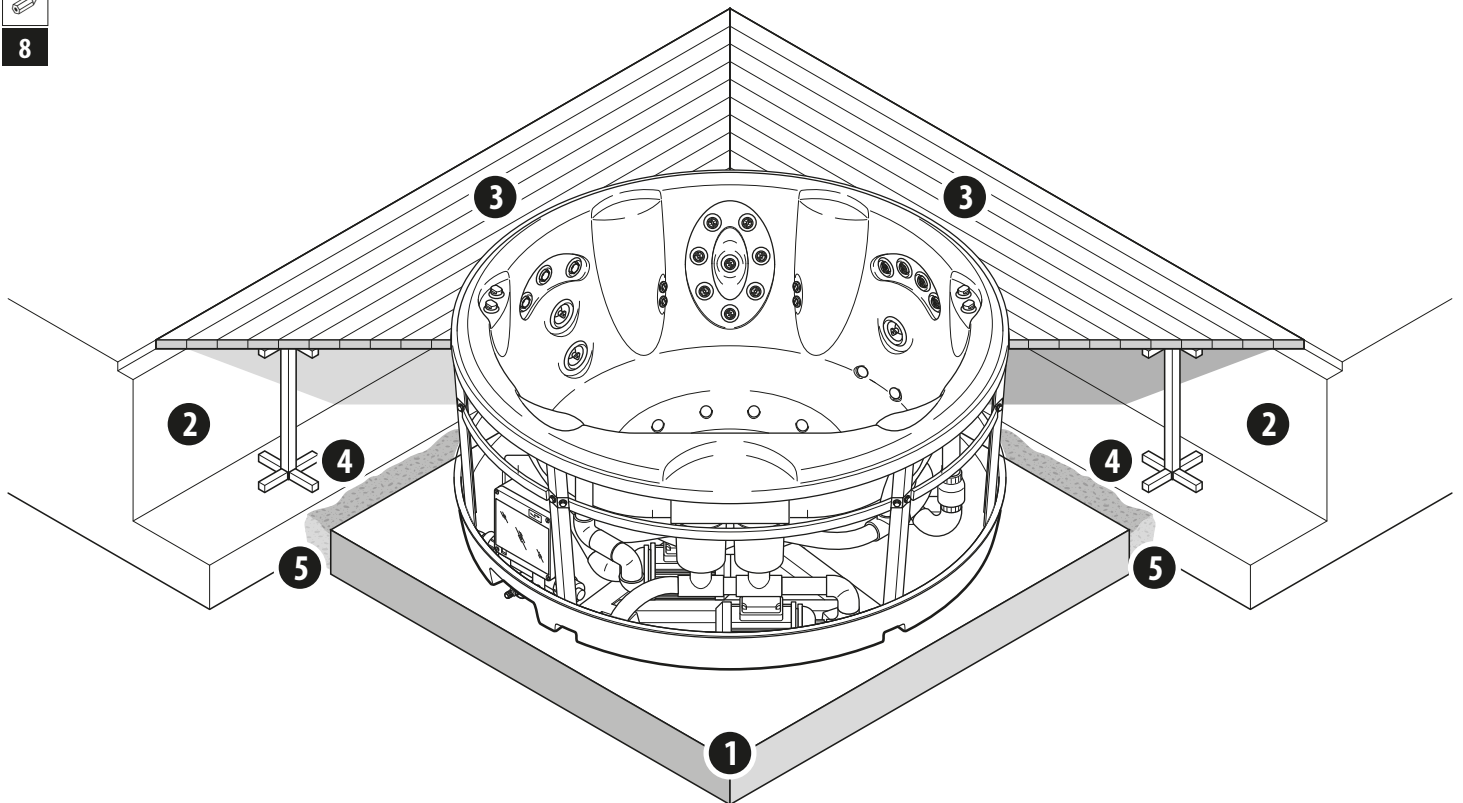




7



8



It È responsabilità dell'installatore/proprietario verificare e attenersi a specifiche disposizioni locali prima dell'installazione. La Jacuzzi Europe S.p.A. non dà nessuna garanzia al riguardo e declina ogni responsabilità circa la conformità dell'installazione effettuata.

Caratteristiche tecniche

■ ASSORBIMENTO MASSIMO DELL'IMPIANTO

Alimentazione (x)		Consumo tot. riscaldatore elettrico + filtrazione (k)	
Volt	Hertz	Ampere	kW (j)
220-240 V	50/60	23	5,35

(k): a 230 V - (j): potenza assorbita

(x): vedi cap. "predisposizioni elettriche"

L'impianto elettrico che alimenta la spa deve essere **tassativamente** dimensionato per il massimo consumo (come indicato nelle rispettive tabelle).

Nel caso non fosse disponibile energia elettrica sufficiente (versioni con riscaldatore), è comunque possibile attivare un limitatore elettronico; in questo caso, il consumo si riduce a **3,6 kW** (azionando una pompa idromassaggio, il riscaldatore elettrico si spegne).

■ PESI

peso netto	volume medio d'utilizzo	volume d'acqua MAX	peso max totale	area d'appoggio	carico su area d'appoggio
kg	litri	litri	kg	m ²	kg/m ²
~290	~1370	~1650	~1940	~3,10	~626

Sicurezza d'uso


■ L'impianto, se installato da personale qualificato rispettando le disposizioni riportate nel manuale d'installazione allegato, non presenta rischi per l'utente. La sicurezza, però, è anche legata ad un uso adeguato, secondo quanto previsto nel rispettivo manuale, mentre l'utente deve demandare a personale qualificato le operazioni descritte nel manuale d'installazione.


■ È importante assicurarsi che il personale incaricato dell'installazione o della gestione dell'impianto sia qualificato in relazione alle disposizioni di legge in vigore nel Paese in cui viene effettuata l'installazione.


■ Questo apparecchio utilizza e genera onde radio: se non installato ed utilizzato come indicato, può causare interferenza du-


rante la ricezione di programmi televisivi e radiofonici. Tuttavia, è possibile, in casi particolari, che ciò si verifichi anche nel caso in cui vengano rispettate le indicazioni date.

Posizionamento della spa

 Verificare se è necessario l'utilizzo di apparecchi sollevatori (gru, ecc.) per la movimentazione e l'installazione della spa.


 Il sito in cui verrà installata la spa va predisposto in modo da garantire, in caso di necessità, l'eventuale rimozione e ricollocazione della spa stessa.

 Fare riferimento alle normative e/o autorità locali nonché a professionisti del settore per quanto riguarda le recinzioni e le barriere di protezione (compresi i vari sistemi d'illuminazione e di sicurezza) atte ad impedire l'accesso accidentale alla spa da parte dei bambini.


 Posizionare la spa lontana da superfici vetrate e/o riflettenti, in modo da evitare possibili danni alle pannellature della spa.

 Per installazioni all'esterno, è necessario tener conto delle condizioni atmosferiche che caratterizzano il luogo d'installazione (rischio di gelo, ecc.).

 Nei caso sussista pericolo di gelo è necessario dotare le tubazioni di scarico di un'adeguata pendenza verso il relativo pozzetto e di valvole per il drenaggio.


 L'evaporazione dell'acqua della spa (soprattutto con temperature elevate) può generare livelli di umidità molto alti: la ventilazione naturale o forzata contribuisce a mantenere il comfort personale e a ridurre i danni all'immobile causati dall'umidità.


La Jacuzzi Europe declina ogni responsabilità per eventuali danni derivanti dall'eccessiva umidità o dalle traccimazioni d'acqua. Consultare uno specialista per l'installazione all'interno.

 La spa deve essere installata in modo che eventuali quantità d'acqua (dovute a perdite e/o eventi atmosferici) vengano smaltite lontano dalla stessa. Specialmente se la spa viene installata parzialmente (fig. 6) o interamente incassata (fig. 7/8), occorre verificare che non vi siano ristagni d'acqua; in questo caso, occorre anche assicurare l'accessibilità alla spa da tutti i lati e la rimozione dei pannelli laterali, in modo da accedere agli organi elettromeccanici e ai getti idromassaggio in caso di manutenzione e/o guasti.

Nota: Per ridurre le perdite di calore si consiglia di prevedere del materiale isolante da porre tra il fondo della spa e la zona d'appoggio. Tale materiale deve risultare idoneo all'impiego

in ambienti che possono presentare concentrazione non trascurabili di cloruri o di sostanze acide, come ad es. le piscine e/o spa.

 Assicurarsi che eventuali pavimentazioni, arredi, pareti, ecc. presenti nelle zone adiacenti la spa risultino idonei all'impiego in ambienti che possono presentare concentrazione non trascurabili di cloruri o di sostanze acide, come ad es. le piscine e/o spa.

 Un'esposizione prolungata al sole potrebbe danneggiare il materiale di cui è costituito il guscio della spa, data la sua capacità di assorbire il calore (i colori scuri in particolare). Quando non è in uso, non lasciare la spa esposta al sole senza un'adeguata protezione (copertura termica, gazebo, ecc.).

Gli eventuali danni derivanti dalla non osservanza delle presenti avvertenze non sono coperti dalla garanzia.

■ La spa può essere installata all'interno o all'esterno, in diversi modi:

- (🔩 5) **appoggiata** sul pavimento o su una base predisposta specificatamente.

Se comunque si desiderasse installare la spa addossata a più pareti, si dovrà tassativamente assicurare uno spazio ottimale per la rimozione dei pannelli e le eventuali manutenzioni.

- (🔩 6) **a semi-incasso**, in modo che solo la base della spa risulti incassata e restino quindi liberi i pannelli di copertura laterali. In questo caso, è opportuno predisporre delle pedane rimuovibili (in compensato marino, ecc.) che, oltre a completare esteticamente l'installazione, permettono di rimuovere i pannelli in modo più agevole. Le misure dell'incasso a pavimento si ricavano da quelle della base della spa (🔩 1).

- (🔩 7/8) **ad incasso**, con il bordo vasca a filo pavimento.

Si dovrà realizzare una base di supporto sotto il fondo della vasca (in calcestruzzo, putrelle d'acciaio, (part.1).

Deve essere assicurata l'accessibilità alle tubazioni e a tutti gli organi elettromeccanici presenti sotto la vasca, per esempio ricavando un corridoio attorno al perimetro esterno, sufficientemente ampio (circa 80 cm) per effettuare tutti i collegamenti elettrici ed idraulici e per eventuali interventi di manutenzione (part.2). Detto corridoio potrà essere chiuso con delle pedane rimuovibili (part.3), sorrette da opportuni sostegni (part.4).

Deve essere inoltre previsto il drenaggio di eventuali ristagni d'acqua (part.5) ed assicurata un'adeguata ventilazione.

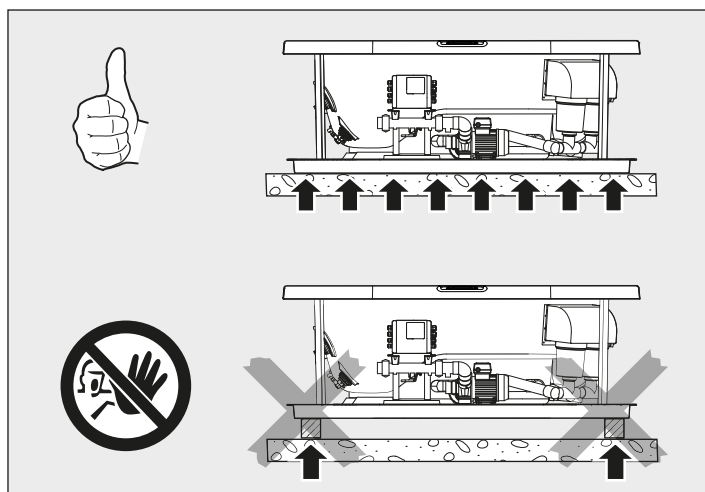
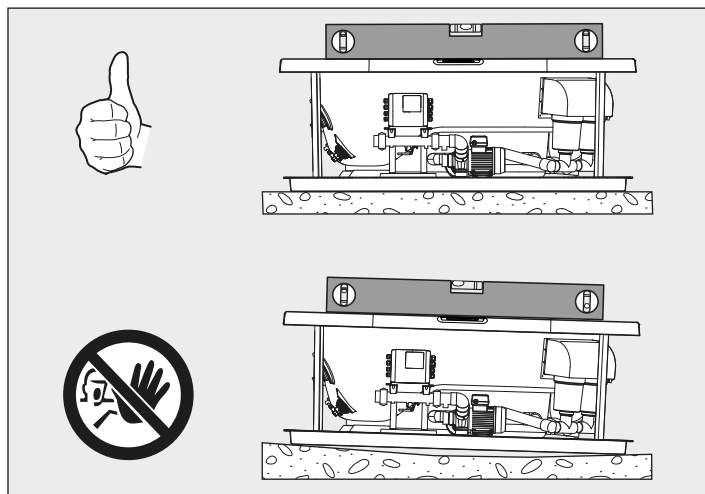
■ In ogni caso si dovrà realizzare una base di supporto adeguata al carico della spa, tenendo conto della tabella "Pesi" su riportata.


 In caso d'installazioni su soppalchi, terrazze, tetti o altre strutture simili consultare un ingegnere edile.

 La base della spa deve essere piana e a bolla, in modo da sostenere uniformemente il peso della spa stessa;

inoltre, la base della spa deve appoggiare completamente sul pavimento.


in caso contrario si possono verificare danni ai pannelli frontali e/o al guscio in metacrilato: questi danni non sono coperti da garanzia.



 La realizzazione della base di supporto dovrà tener conto del carico della spa, tenendo conto della tabella "Pesi" su riportata.

Predisposizioni per l'installazione

■ Per il riempimento della spa ci si può servire del tubo usato per innaffiare il giardino.

 Qualora si decida, per i riempimenti periodici, di collegarsi alla rete idrica cittadina che fornisce acqua potabile, detto collegamento deve essere effettuato nel rispetto della norma EN1717, adottando le modalità di protezione anti-inquinamento "AA", "AB" o "AD". Per eventuali chiarimenti, si consiglia di rivolgersi alla propria Azienda di fornitura idrica e/o al proprio idraulico.

 **ATTENZIONE:** (IEC 60335-1) La pressione dell'impianto idraulico che alimenta l'apparecchiatura non deve su-

perare i 600 kPa (6 bar); nel caso l'apparecchiatura sia provvista di elettovvalvola/e per l'adduzione dell'acqua la pressione deve avere un valore minimo pari a 35 kPa (0,35 bar).

■ A cura del Cliente deve essere predisposto un pozzetto di scarico, di adeguate dimensioni ed ispezionabile per l'eventuale pulizia (🔧 1, part.1 / 🔧 3, part.B).



ATTENZIONE: Prima di predisporre il sistema di scarico a cui collegare la spa consultare le autorità locali per le norme che regolano lo smaltimento scarico di acqua trattata chimicamente.

NOTE:

(🔧 3, part.B) Per gli svuotamenti periodici della spa si deve collegare un tubo alla valvola di scarico, togliendo prima il tappo di chiusura e avvitando il raccordo con guarnizione.

Nel caso si decida di collegare in modo fisso la spa al pozzetto di scarico, è consigliabile installare una valvola a valle, by-passando la valvola montata in fabbrica.

Predisposizioni elettriche

■ L'allacciamento elettrico della spa (🔧 4) può essere effettuato nei seguenti modi:

- linea monofase (220-240V 1~)
- linea trifase composta da due conduttori di fase + conduttore di neutro (380-415V 2N~)
- linea trifase composta da tre conduttori di fase + conduttore di neutro (380-415V 3N~)

■ **La tensione nominale di alimentazione dell'apparecchiatura è sempre, in ogni caso, di 220-240V.**

■ **L'apparecchiatura può essere installata anche nei Paesi in cui il valore di tensione 220-240V viene fornito da un sistema bifase; per l'allacciamento, fare riferimento al manuale d'installazione.**

■ In ogni caso, l'installatore dovrà utilizzare dei cavi di sezione adeguata (220-240 V~: min. 4 mm² ; 380-415 V~: min. 2,5 mm²) protetti opportunamente, aventi caratteristiche non inferiori al tipo H 05 VV-F.

Fare riferimento al manuale d'installazione per quanto riguarda lo schema elettrico e i dettagli relativi al funzionamento.

Nota: Le sezioni dei conduttori dovranno comunque tener conto non solo dell'assorbimento dell'impianto, ma anche del percorso dei cavi e delle distanze, dei sistemi di protezione scelti e delle norme specifiche per gli impianti elettrici a posa fissa vigenti nel Paese in cui viene installata la spa.

■ Per garantire il grado di protezione contro i getti d'acqua previsto dalle norme e per facilitare il collegamento con la rete elettrica, sulla cassetta elettronica della spa è stato montato un pressacavo M 32x1,5 mm.

■ L'installatore dovrà rispettare le suddette prescrizioni, **nonché utilizzare raccordi stagni nei punti di giunzione e dovrà garantire il rispetto delle norme specifiche per l'impiantistica vigenti nel Paese in cui viene installata la spa.**

È obbligatorio il rispetto di questa prescrizione: qualsiasi altra procedura è vietata.

Sicurezza elettrica

Le spa Jacuzzi® sono apparecchi sicuri, costruiti nel rispetto delle norme **EN 60335-2-60, EN 61000-3-2, EN 61000-3-3, EN 55014-1, EN 55014-2** e collaudati durante la produzione, per garantire la sicurezza dell'utente.

■ L'installazione deve essere eseguita da personale qualificato, che deve garantire il rispetto delle disposizioni nazionali vigenti, nonché essere abilitato ad effettuare l'installazione.



È responsabilità dell'installatore la scelta dei materiali in relazione all'uso, l'esecuzione corretta dei lavori, la verifica dello stato dell'impianto a cui si allaccia l'apparecchio e l'idoneità dello stesso a garantire la sicurezza d'uso, relativa agli interventi di manutenzione ed ispezionabilità dell'impianto.

■ Le spa Jacuzzi® sono apparecchi di classe "1" e pertanto devono essere collegate in modo permanente, **senza giunzioni intermedie**, alla rete elettrica ed all'impianto di protezione (impianto di terra).



L'impianto elettrico dell'immobile deve essere provvisto di interruttore differenziale da 0,03 A e di un circuito di protezione (terra) efficiente. Verificare il buon funzionamento dell'interruttore differenziale premendo il pulsante di prova (TEST), che deve scattare.



Le parti contenenti dei componenti elettrici, ad eccezione dei dispositivi di comando remoto, devono essere posizionati o fissati in modo che non possano cadere dentro la vasca.


Componenti e apparecchiature sotto tensione non devono essere accessibili a chi è immerso nella minipiscina.



Nel caso l'impianto elettrico dell'immobile non sia in grado di assicurare un'alimentazione costante, si consiglia d'installare uno stabilizzatore di tensione prima dell'apparecchiatura, opportunamente dimensionato per la potenza della stessa.

■ Per l'allacciamento alla rete, si impone l'installazione di un interruttore di sezionamento onnipolare, che assicuri la completa disconnessione nelle condizioni della categoria di sovratensione III; questi dispositivi devono essere collocati in una zona che rispetti le prescrizioni di sicurezza.

■ L'installazione di dispositivi elettrici ed apparecchi (prese, interruttori, ecc.) nelle vicinanze della spa deve essere conforme alle disposizioni di legge e norme del Paese in cui viene installata la spa.

■ Ai fini del collegamento equipotenziale previsto dalle specifiche norme nazionali, l'installatore dovrà usare il morsetto predisposto (norme **EN 60335.2.60**) ( 4), e contraddistinto dal simbolo ∇ . In particolare, dovrà essere realizzata l'equipotenzialità di tutte le masse metalliche circostanti la minipiscina, ad esempio tubazioni idriche, del gas, eventuali pedane metalliche perimetrali, ecc.

■ L'apparecchiatura è provvista di sistema d'illuminazione a led conforme alle norme **EN 62471**.



ATTENZIONE! Scollegare l'impianto dalla linea di alimentazione elettrica prima di effettuare qualsiasi intervento di manutenzione.

It is the installer/owner's responsibility to check and ensure compliance with the specific local regulations prior to installation. Jacuzzi Europe S.p.A. gives no guarantee in this respect and declines all responsibility for the compliance of the installation carried out.

Technical specifications

■ MAXIMUM POWER ABSORPTION OF SYSTEM

Power supply (x)		Tot. Consumption: electric heater + filtering (k)	
Voltage	Hertz	Ampere	kW (j)
220-240 V	50/60	23	5,35

(k): at 230 V - (j): absorbed power

(x): see the "Preparing the electrical connections" chapter

The electrical system that powers the hot tub **must** be sized for maximum consumption (as shown in the relevant tables).

Where there is an insufficient energy supply (models with heater), an electronic limiter can still be activated; this reduces consumption to **3.6 kW** (when using a hydromassage pump, the electric heater switches off).

■ WEIGHT

Net weight	Average volume of use	MAX water volume	Max. total weight	Resting surface	Load on resting surface
kg	litres	litres	kg	m ²	kg/m ²
~290	~1370	~1650	~1940	~3,10	~626


User safety


■ If installed by qualified personnel in compliance with the instructions in the enclosed installation manual, the system does not present any risks for the user. However, safety is also contingent upon appropriate use, according to the provisions in the respective manual, while the user must delegate the operations described in the installation manual to qualified personnel.


■ It is important to make sure that personnel tasked to install or manage the system are qualified as per legal requirements in effect in the country where installation is carried out.

■ This appliance uses and generates radio waves. If it is not installed and used as indicated, it can interfere with the reception of television and radio programmes. However, in special cases this may happen even if the instructions provided are followed.


Positioning the hot tub

 Check whether lifting equipment (cranes, etc.) is required for handling and installing the hot tub.


 The site where the hot tub will be installed must be designed to ensure that the hot tub itself can be removed or repositioned if necessary.

 Please see local regulations and/or contact your local authorities or a professional for information on fencing and protective barriers (and the related lighting and safety systems) to prevent children from accidentally accessing the hot tub.


 Position the hot tub away from glass and/or reflective surfaces in order to avoid any possible damage to the panelling.

 For outdoor installations, please take into account the atmospheric conditions at the installation site (risk of frost, etc.).


 Where there is a risk of frost, the drainage pipes must be suitably sloping towards the relevant drainage point and be fitted with drainage valves.

 The evaporation of water in the hot tub may lead to very high levels of humidity, particularly when the ambient temperature is high. Natural or forced ventilation will help preserve the users' comfort and reduce humidity damage to the building.

Jacuzzi Europe declines all responsibility for any damage caused by excessive humidity or by overflowing water. Consult a specialist for indoor installations.

 The hot tub must be installed in such a way that any water (due to leaks and/or weather) drains away from the hot tub. Ensure there is no stagnant water, especially if the hot tub is installed partially recessed (fig. 6) or fully recessed (fig. 7/8). The hot tub must also be accessible from all sides. It must be possible to remove the side panels to access the electromechanical parts and hydromassage jets for maintenance and/or repair work.

Note: To reduce heat loss, use an insulating material between the bottom of the hot tub and the area it is resting on. This material must be suitable for use in environments that may contain significant concentrations of chlorides and acidic substances such as swimming pools and hot tubs.

 Ensure that all flooring, furniture, walls, etc. in the area around the hot tub are suitable for use in environments that may contain significant concentrations of chlorides and acidic substances, such as swimming pools and hot tubs.

⚠ Prolonged sun exposure could damage the material of which is made the hot tub shell, due to its capacity to absorb heat (dark colours in particular). Don't leave the hot tub to sun exposure without adequate protection when not in use (cover thermal, gazebo, etc.). Any damage arising by not following these warnings are not covered by the guarantee.

■ The can be installed inside or outside, in different ways:

- (🔧 5) **free standing** on the floor or on a specifically prepared base.

If you want to install the hot tub against multiple walls, a suitable space must be ensured for removing the panels and for any maintenance.

- (🔧 6) **Semi-built in**, so that only the base of the hot tub is built-in and therefore the side cover panels remain free. In this case, it is appropriate to prepare some removable under-frames (in marine plywood, etc.) that, besides aesthetically completing installation, allow the panels to be removed more easily. The size of the built-in space in the floor is obtained from that of the base of the hot tub (🔧 1).

- (🔧 7/8) **built-in**, with the tub edge flush with the floor.

In this case, a base support must be made under the bottom of the tub (in concrete and steel beams, (detail 1).

Access to the hosing must be ensured and to all other electro-mechanical parts that are under the tub, for example by making a passage along the outer perimeter, that is wide enough (about 80 cm) to carry out all electrical and hydraulic connections and any maintenance operations (detail 2). This passage can be closed using removable under-frames (detail 3), with suitable supports (detail 4).

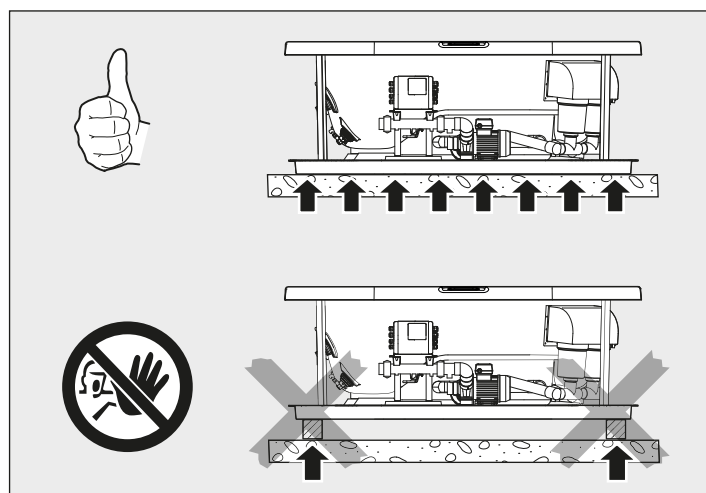
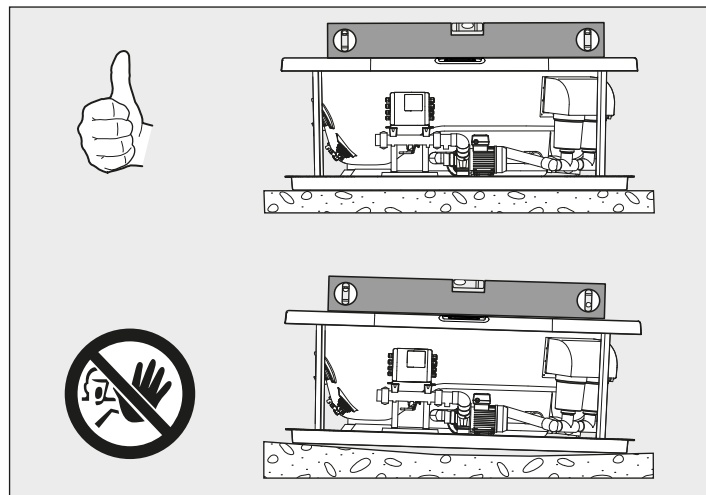
It is also necessary to make arrangements for draining, in case of stagnant water (detail 5) and guarantee suitable ventilation.

■ In any case, you will need to provide a support base that is suitable for the load of the hot tub as shown in the table of weights above.

⚠ In the case of intermediate flooring, terraces, roofs or other similar structures, consult a building engineer.

⚠ The support base must be flat and level in order to provide uniform support for the weight of the hot tub; in addition, the base of the hot tub must rest completely on the floor. Otherwise the front panels and/or methacrylate shell could be damaged: this damage is not covered by the warranty.

The support base must hold the hot tub load, taking into account the "Weight" tables above.



Arrangement for installation

■ You can use a garden hose to fill the hot tub.

⚠ If the hot tub is connected, for periodic filling, to the mains system that supplies drinking water, this connection must be carried out in compliance with the EN1717 norm, using "AA", "AB" or "AD" anti-pollution protection procedures. For further information, we recommend you contact your water supply company and/or your plumber.

⚠ ATTENTION: (IEC 60335-1) The pressure of the hydraulic system that supplies the equipment must not exceed 600 kPa (6 bar); if the equipment is provided with one or more solenoid valves for the water supply, the pressure must have a minimum value of 35 kPa (0.35 bar).

■ The customer must make provisions for a ground drainage point of suitable dimensions and that can be inspected for any cleaning that may be required (🔧 1, det. 1/ 🔧 3, det. B).

⚠ CAUTION: Before preparing the drainage point, contact your local authority for information on the regulations for draining chemically treated water.

NOTES:

(🔧 **3, detail B**) For periodic emptying of the hot tub, proceed as follows: connect a hose to the drain valve, first removing the plug and screw on the fitting with its gasket.

NOTE: if you decide to connect the hot tub permanently to the ground drainage point, we recommend you install a valve below, bypassing the valve installed in the factory.

Electrical preparations

■ The electrical connection for the hot tub (🔧 **4**) can be made as follows:

- single-phase line (220-240V 1~)
- three-phase line consisting of 2 phase conductors + neutral conductor (380-415V 2N~)
- three-phase line consisting of 3 phase conductors + neutral conductor (380-415V 3N~)

■ **The rated power supply voltage of the equipment is always 220-240V.**

■ **The equipment can also be installed in Countries where the 220-240V voltage is supplied by a two-phase system. For the connection please refer to the instruction manual.**

■ The installer must in any case use properly protected cables with a suitable cross-section (**220-240 V~: min. 4 mm²; 380-415 V~: min. 2,5 mm²**), with characteristics not inferior to type H 05 VV-F.

Refer to the installation manual for the wiring diagram and details about the operation.

Note: The cross-sections of the wires must take account not only the systems absorption but also the cable path and the distances, the chosen protection systems and the specific regulations for fixed electrical systems in force in the country where the hot tub is installed.

■ To ensure the degree of protection required by the standards against water splashes, and to make it is easier to connect to the electrical mains, the electronic control box on the hot tub is equipped with a M32x1.5mm cable clamp.

■ The installer must comply with the above regulations, and also use watertight connectors at connection points. **He must also guarantee compliance with the specific current standards for systems in the country in which the hot tub is installed.**

It is mandatory to comply with this instruction. Any other procedure is prohibited.

Electrical safety

The Jacuzzi® hot tubs are safe products, manufactured in compliance with standards **EN 60335-2-60, EN 61000-3-2, EN 61000-3-3, EN 55014-1, EN 55014-2** and tested during production to ensure user safety.

■ Installation must be carried out by qualified and authorized personnel, in compliance with current national provisions.



It is the responsibility of the installer to select materials based on their intended use, to carry out work properly, to check the condition of the system that the unit will be connected to and that it ensures safety of use also concerning maintenance work and the possibility to examine the system.

■ The Jacuzzi® hot tubs are class “1” appliances and therefore they must be permanently connected, **without any intermediate connections**, to the electrical system and to the protection system (earth system).



The electrical system of the building must be provided with a 0.03A differential switch and with an efficient protection (earth) circuit. Check for proper operation of the differential switch by pressing the TEST button, which should trip.



Parts incorporating electrical components, except for remote control devices, must be located or fixed so that they cannot fall into the bath. Parts containing live parts must be inaccessible to a person in the bath.



If the building's electrical system is not able to guarantee a stable power supply, it is recommended to install a voltage stabiliser that suitably dimensioned for the required power upstream of the equipment.

■ For connection to the supply network, we advise installing an isolating multi-pole switch, which will ensure complete disconnection in the instance of a category III overvoltage; these devices must be positioned in an area that complies with the safety regulations.

■ The installation of electrical devices and equipment (sockets, switches, etc.) near the hot tub must be in compliance with legal standards and regulations in the country where the hot tub is installed.

■ For the equipotential connection as required by specific national standards, the installer must use the terminal provided (standard **EN 60335.2.60**) under the electronic box (🔧 **4**), and marked with the symbol ⚡. In particular, an equipotential con-

dition must be established for all metallic masses surrounding the hot tub, for example water and gas pipes, metallic platforms, and so on.

■ The appliance is equipped with an LED lighting system in compliance with Norm EN 62471.



CAUTION! Before carrying out any maintenance, disconnect the system from the power supply line.

Fr

Il incombe à l'installateur ou au propriétaire de s'assurer de la conformité du lieu d'installation aux dispositions locales en vigueur avant de procéder à cette dernière. Jacuzzi Europe S.p.A. ne fournit aucune garantie à cet égard et décline toute responsabilité quant à la conformité de l'installation effectuée.

Caractéristiques techniques

■ ABSORPTION MAXIMUM DE L'INSTALLATION

Alimentation (x)		Consommation totale chauffage électrique + filtrage (k)	
Volt	Hertz	Ampere	kW (j)
220-240 V	50/60	23	5,35

(k) : à 230 V - (j) : puissance absorbée

(x) : voir chap. « pré-installations électriques »

L'installation électrique qui alimente le spa doit être **impérativement** dimensionné pour la consommation maximale (comme indiqué dans les tableaux correspondants).

Si l'énergie électrique disponible n'est pas suffisante (versions avec réchauffeur), il est toutefois possible d'activer un limiteur électronique ; dans ce cas, la consommation se réduit à **3,6 kW** (en actionnant une pompe hydromassage, le réchauffeur électrique s'éteint).

■ POIDS

poids net	volume moyen d'utilisation	volume d'eau MAX	poids max total	surface d'appui	charge sur surface d'appui
kg	litres	litres	kg	m ²	kg/ m ²
~290	~ 1370	~ 1650	~ 1940	~ 3,10	~ 626









Sécurité d'utilisation

■ L'installation, si elle est effectuée par un technicien qualifié conformément aux dispositions reportées dans le manuel d'installation joint, ne présente aucun risque pour l'utilisateur. La sécurité dépend néanmoins aussi d'une utilisation appropriée, conformément aux instructions figurant dans le manuel. L'utilisateur doit s'adresser à un technicien qualifié pour les opérations décrites dans le manuel d'installation.

■ Il est important de s'assurer des compétences du personnel chargé de l'installation ou du contrôle de l'installation conformément aux dispositions des normes en vigueur dans le pays où l'installation est effectuée.



■ Cet appareil utilise et crée des ondes radio : si non installé et utilisé comme indiqué, il peut causer une interférence pendant la réception de programmes télévisés et radiophoniques. Toutefois, il est possible, dans certains cas, que cela se vérifie même lorsque les indications fournies sont respectées.

Positionnement du spa

-  Vérifier si l'utilisation d'appareils de levage (grue, etc.) est nécessaire pour la manutention et l'installation du spa.
-  Le site où sera installé le spa doit être préparé de manière à garantir, si nécessaire, l'éventuel retrait ou remplacement du spa.
-  Se référer aux normes et/ou aux autorités locales, ainsi qu'à des professionnels du secteur, pour ce qui concerne les clôtures et les barrières de protection (différents systèmes d'éclairage et de sécurité compris) en mesure d'empêcher l'accès accidentel au spa de la part d'enfants.
-  Positionner le spa loin de surfaces vitrées et/ou réfléchissantes, de manière à éviter tout dommage aux panneaux du spa.
-  Pour les installations à l'extérieur, il faut tenir compte des conditions atmosphériques qui caractérisent le lieu d'installation (risque de gel, etc.).
-  Au cas où subsisterait le risque de gel, il faut équiper les tuyaux d'une évacuation avec une pente adéquate vers le relatif regard et de vannes de drainage.
-  L'évaporation de l'eau du spa (surtout avec des températures élevées) peut générer des niveaux d'humidité très élevés : la ventilation naturelle ou forcée contribue à maintenir le confort personnel et à réduire les dommages causés à l'habitation par l'humidité.
Jacuzzi Europe décline toute responsabilité en cas de dommages provoqués par une humidité excessive, voire par des fuites ou des débordements d'eau. Pour l'installation interne, faire appel à un technicien qualifié.
-  Le spa doit être installé de manière à ce que d'éventuelles quantités d'eau (dues à des pertes et/ou des événements atmosphériques) soient éliminées loin de celui-ci. En particulier, si le spa est installé partiellement (fig. 6) ou entièrement encastré (fig. 7/8), il faut vérifier qu'il n'y ait pas de stagnations d'eau ; le cas échéant, il faut également assurer l'accessibilité au spa par tous les côtés et le retrait des pan-

neaux latéraux, de manière à accéder aux organes électromécaniques et aux jets hydromassage en cas d'entretien et/ou de pannes.

Remarque : Pour réduire les pertes de chaleur, il est conseillé de prévoir un matériau isolant à poser entre le fond du spa et la zone d'appui. Ce matériau doit être adéquat à l'utilisation dans des espaces ambiants pouvant présenter une concentration non négligeable de chlorures ou de substances acides, comme par ex. les piscines et/ou spas.

-  S'assurer que les éventuels sols, meubles, parois, etc présents dans les zones adjacentes au spa soient adéquats à l'utilisation dans des espaces ambiants pouvant présenter une concentration non négligeable de chlorures ou de substances acides, comme par ex. les piscines et/ou spas.
-  Une exposition prolongée au soleil pourrait endommager le matériau dont est constitué la coque du spa, étant donné sa capacité d'absorber la chaleur (les couleurs foncées en particulier). Si non utilisé, ne pas laisser le spa exposé au soleil sans protection adéquate (couverture thermique, tonnelle, etc.). Les éventuels dommages dérivant de la non observation des présentes recommandations ne seront pas couverts par la garantie.

■ Le spa peut être installé à l'intérieur ou à l'extérieur, de différentes manières :


- (🔩 5) **posé** au sol ou sur une base prévue à cet effet. Néanmoins, si l'on souhaite installer le spa contre deux murs, il faudra impérativement garantir un espace optimal pour le retrait des panneaux et pour les éventuelles opérations d'entretien.
- (🔩 6) **semi-encastré**, afin que seule la base du spa soit encastree et que les panneaux de couverture latéraux restent libres. Dans ce cas, il est recommandé d'installer des plates-formes amovibles (en contreplaqué marin, etc.) qui permettent non seulement de compléter l'installation sur le plan esthétique mais aussi de pouvoir retirer les panneaux plus facilement. Les cotes d'encastrement au sol doivent être calculées à partir de celles de la base du spa (🔩 1).
- (🔩 7/8) **encastré**, avec le bord de la baignoire au ras du sol.

Il est nécessaire de réaliser une base de soutien sous le fond de la cuve (en béton, montants d'acier, (dét.1).

Il est nécessaire de garantir l'accès aux tuyaux et à tous les composants électromagnétiques présents sous la cuve, par exemple en prévoyant une canalisation tout autour du périmètre externe suffisamment large (environ 80 cm) pour permettre les opérations de branchement électrique et hydraulique ainsi que les éventuelles interventions d'entretien (détail 2). Cette canalisation doit être fermée par l'intermédiaire de panneaux amovibles (détail 3), supportés par des soutiens prévus à cet effet (détail 4).

Il est également nécessaire de prévoir un dispositif de drainage des eaux stagnantes (dét.5) et d'assurer une ventilation adéquate.

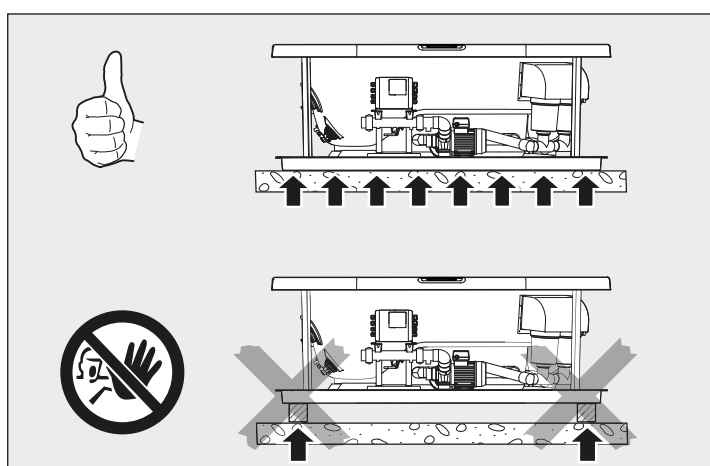
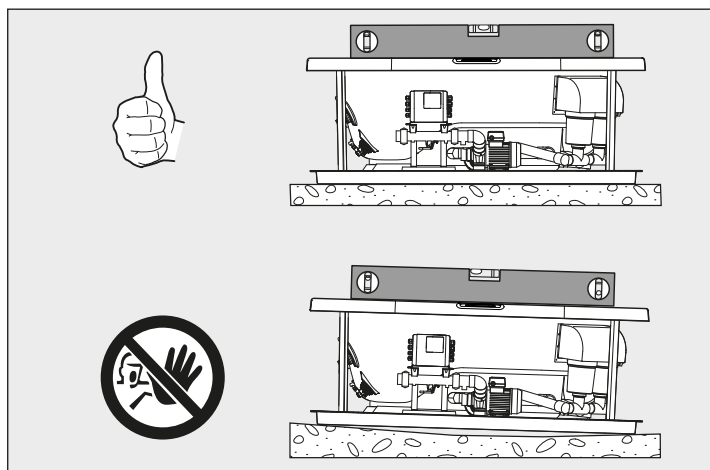
■ Dans tous les cas, il sera nécessaire de réaliser une base de soutien en mesure de supporter la charge du spa, en tenant compte du tableau "Poids" (voir plus haut).

 **En cas d'installations sur mezzanines, terrasses, toits ou autres structures semblables, consulter un ingénieur du bâtiment.**

 **La base de support doit être plate e à niveau, de manière à soutenir uniformément le poids du spa; de plus, la base du spa doit reposer complètement sur le sol.**

En cas contraire, des dommages aux panneaux frontaux et/ou à la coque en méthacrylate peuvent se vérifier : ces dommages ne sont pas couverts par la garantie.

La réalisation de la base de support devra tenir la charge du spa, en tenant compte du tableau « Poids » reporté ci-dessus.



Préparations pour l'installation

■ Prévoir également le raccordement du circuit primaire avec l'installation qui fournira l'eau chaude.

■ Pour remplir le spa, on peut utiliser un tuyau d'arrosage.



Si, pour les remplissages périodiques, on décide de raccorder le spa au réseau d'alimentation d'eau potable, ce raccordement doit être réalisé conformément à la norme EN1717, en adoptant les modalités de protection anti-pollution "AA", "AB" ou "AD". Pour tout éclaircissement, s'adresser à la société de distribution d'eau et/ou au plombier de confiance.



ATTENTION : (IEC 60335-1) La pression de l'installation hydraulique qui alimente l'appareil ne doit pas dépasser 600 kPa (6 bar) ; au cas où l'appareil serait pourvu d'électrovanne/s pour l'adduction de l'eau, la pression doit avoir une valeur minimale de 35 kPa (0,35 bar).

■ La pose d'un collecteur d'évacuation de dimensions adéquates avec regard permettant de procéder au nettoyage, est à la charge du Client (🔧 1, dét. 1 / 🔧 3, dét. B).



ATTENTION : Avant d'installer le collecteur d'évacuation auquel raccorder le spa, consulter les autorités locales pour connaître les normes qui régissent l'évacuation de l'eau traitée chimiquement.

NOTES:

(🔧 3, dét.B) Pour les vidages périodiques du spa il faut : Raccorder un tube à la vanne d'évacuation, en retirant le bouchon de fermeture puis en vissant le raccord muni de joint.

NOTE: le cas échéant, pour raccorder de manière fixe la mini-piscine à l'évacuation, il est recommandé d'installer une vanne en aval, en by-passant la vanne montée en usine.

Préparations électriques

■ Le branchement électrique du spa (🔧 4) peut être effectué de la façon suivante :

- ligne monophasée (220-240V 1~)

- ligne triphasée composée de 2 conducteurs de phase + un conducteur de neutre (380-415V 2N~)

- ligne triphasée composée de 3 conducteurs de phase + un conducteur de neutre (380-415V 3N~)

■ La tension nominale d'alimentation de l'appareil est toujours et dans tous les cas de 220-240V.

■ L'appareil peut également être installé dans les pays où la valeur de tension 220-240V est fourni par un système bipha-

se ; pour le branchement, se référer au manuel d'installation.

■ L'installateur doit veiller dans tous les cas à utiliser des câbles de section suffisante (**220-240 V~: min. 4 mm² ; 380-415 V~: min. 2,5 mm²**) et adéquatement protégés, dont les caractéristiques ne doivent pas être inférieures à celles du type H 05 VV-F.

Se référer au manuel d'installation pour ce qui concerne le schéma électrique et les détails relatifs au fonctionnement.

Note : dans tous les cas, les sections des conducteurs doivent non seulement tenir compte de l'absorption de l'installation, mais aussi du parcours des câbles et des distances, des systèmes de protection choisis et des normes spécifiques aux installations électriques posées de façon permanente, en vigueur dans le pays où le spa est installé.

■ Pour garantir le degré de protection contre les jets d'eau prévu par les normes et pour faciliter le branchement au secteur d'alimentation électrique, un passe-câble M32x1,5 mm est monté sur le boîtier électronique du spa.

■ L'installateur devra respecter ces prescriptions, et utiliser des raccords étanches sur les points de jonction ; **il devra également garantir le respect des normes spécifiques pour les installations en vigueur dans le pays où le spa est installé. Il est impératif de veiller au respect de cette prescription : aucun autre procédé n'est admis.**

Sécurité électrique

Les spas Jacuzzi® sont des appareils sûrs, réalisés conformément aux normes **EN 60335-2-60, EN 61000-3-2, EN 61000-3-3, EN 55014-1, EN 55014-2** et testés lors de leur fabrication afin de garantir la plus grande sécurité à l'utilisateur.

■ L'installation doit être réalisée par du personnel qualifié en mesure de garantir le respect des directives nationales en vigueur et être agréé pour ce type d'installation.



Il est du ressort de l'installateur de choisir les matériaux en fonction de l'utilisation prévue, de veiller à ce que les travaux soient effectués correctement, de contrôler l'état de l'installation à laquelle est raccordé l'appareil, ainsi que de s'assurer de sa conformité aux normes de sécurité à appliquer durant son utilisation et pendant les opérations d'entretien, en veillant à ce que l'installation puisse être facilement contrôlée.

■ Les spas Jacuzzi® sont des appareils de classe "1" et ils doivent donc être raccordés de manière permanente, **sans jonctions intermédiaires**, au réseau d'alimentation électrique et au circuit de protection (mise à la terre).



L'installation électrique de l'habitation doit être équipée d'un interrupteur différentiel de 0,03 A et d'un circuit de protection (mise à la terre) conforme.

Vérifier le bon fonctionnement de l'interrupteur différentiel en appuyant sur le bouton d'essai (TEST), l'interrupteur différentiel devra se déclencher.



Les parties contenant des composants électriques, excepté les dispositifs de commande à distance, doivent être positionnées ou fixées de manière à ce qu'elles ne puissent pas tomber dans la baignoire.


Tous les composants et les équipements sous tension doivent être installés hors de portée des personnes placées dans la mini-piscine.



Au cas où l'installation électrique de l'immeuble ne serait pas en mesure d'assurer une alimentation stable, il est conseillé d'installer un stabilisateur de tension avant l'appareil, opportunément dimensionné pour la puissance de celui-ci.

■ Pour le branchement au secteur d'alimentation, il est nécessaire d'installer un interrupteur de sectionnement omnipolaire, assurant la complète déconnexion dans les conditions de la catégorie de surtension III ; ces dispositifs doivent être installés dans une zone conforme aux prescriptions de sécurité .

■ L'installation de dispositifs électriques et d'appareils (prises, interrupteurs, etc.) à proximité du spa doit respecter les normes et dispositions légales applicables dans le pays où le spa est installé.

■ Pour le raccordement équipotentiel, prévu par les normes nationales spécifiques, l'installateur doit utiliser la borne prévue à cet effet (norme **EN 60335.2.60**) (4) et marquée du symbole . Il est nécessaire, en particulier, de garantir l'équipotentialité de toutes les masses métalliques présentes autour de la mini-piscine, par exemple tuyaux d'eau, de gaz, éventuelles plates-formes métalliques périmétrales, etc.

■ L'appareil est doté de système d'éclairage à led conforme aux normes EN 62471.



ATTENTION ! Débrancher l'installation de la ligne d'alimentation électrique avant d'effectuer toute intervention d'entretien.

Der Installateur/Eigentümer hat vor der Installation die Konformität mit den lokalen Vorschriften zu überprüfen und diese zu beachten. Jacuzzi Europe S.p.A. gibt hierfür keine Garantie und übernimmt keine Verantwortung in Bezug auf die Konformität der vorgenommenen Installation.

Technische Merkmale

■ MAXIMALE AUFNAHME DER ANLAGE

Netzanschluss (x)		Gesamtverbrauch elektrisches Heizgerät + Filtration (k)	
Volt	Hertz	Ampere	kW (j)
220-240 V	50/60	23	5,35

(k): bei 230 V - (j): Stromaufnahme

(x): siehe Kap. "Elektrische Vorbereitungen"

Die elektrische Anlage für die Versorgung des Whirlpools **muss unbedingt** für den Höchstverbrauch bemessen sein (wie in den entsprechenden Tabellen angegeben).

Sollte keine ausreichende Stromversorgung vorhanden sein (Versionen mit Heizgerät) kann dennoch ein elektronischer Begrenzer aktiviert werden; in diesem Fall verringert sich der Verbrauch auf **3,6 kW** (bei Betätigung einer Hydromassagepumpe schaltet sich das Heizgerät ab).

■ GEWICHT

Nettogewicht	mittleres Nutzungsvolumen	MAX. Wassermenge	Max. Höchstgewicht	Aufstellungsbereich	Gewicht auf dem Aufstellungsbereich
kg	Liter	Liter	kg	m ²	kg/m ²
~290	~ 1370	~ 1650	~ 1940	~ 3,10	~ 626

Betriebssicherheit

■ Wenn die Anlage unter Beachtung der Vorschriften des Installationshandbuches von qualifiziertem Fachpersonal installiert wird, entstehen für den Benutzer keine Gefahren. Die Sicherheit ist jedoch auch von einem bestimmungsgemäßen Gebrauch abhängig, wie im entsprechenden Handbuch vorgesehen, während für die im Installationshandbuch beschriebenen Arbeiten qualifiziertes Personal hinzuziehen ist.

■ Es muss unbedingt sichergestellt werden, dass das mit der Installation oder mit der Bedienung der Anlage beauftragte Personal gemäß den im Installationsland geltenden Gesetzen qualifiziert ist.

■ Dieses Gerät verwendet und erzeugt Radiowellen: Wenn es nicht wie vorgesehen installiert und verwendet wird, kann es Störungen beim Empfang von Fernseh- und Radioprogrammen verursachen.

Dennoch besteht die Möglichkeit, dass diese auch bei Einhaltung der gegebenen Anweisungen eintreten.

Aufstellen des Whirlpools



Prüfen Sie, ob für den Transport und die Installation des Whirlpools Hebezeuge (Kräne usw.) nötig sind.



Der Installationsort des Whirlpools muss so gewählt werden, dass dieser bei Bedarf entfernt und neu positioniert werden kann.



Informieren Sie sich zu den örtlichen Vorschriften und/oder bei den Behörden sowie bei Fachleuten über Umzäunungen und Schutzbarrieren (einschließlich verschiedener Beleuchtungs- und Sicherheitssysteme), um den versehentlichen Zugang von Kindern zum Whirlpool zu verhindern.



Stellen Sie den Whirlpool weit weg von Glas- und/oder reflektierenden Oberflächen auf, um mögliche Schäden an der Verkleidung des Whirlpools zu vermeiden.



Bei Installationen im Freien müssen die am Installationsort herrschenden Witterungsbedingungen (Frostgefahr usw.) berücksichtigt werden.



Bei Frostgefahr müssen die Entwässerungsleitungen mit einem geeigneten Gefälle zum jeweiligen Sumpf und zu den Entwässerungsventilen versehen sein.



Das Verdampfen des Wassers im Whirlpool (vor allem bei hohen Temperaturen) kann eine sehr hohe Luftfeuchtigkeit erzeugen: Die natürliche oder Zwangsbelüftung trägt zur Aufrechterhaltung des persönlichen Komforts und zur Verringerung möglicher Gebäudeschäden infolge von Feuchtigkeit bei. Jacuzzi Europe kann für eventuelle Schäden infolge einer übermäßigen Feuchtigkeit oder eines Überlaufens von Wasser nicht zur Verantwortung gezogen werden. Für die Installation im Innern ist eine Fachkraft zu konsultieren.



Das Spa muss so installiert werden, dass jegliche Wassermengen (aufgrund von Lecks und/oder atmosphärischen Ereignissen) aus dem Spa entfernt werden. Wenn das Spa teilweise unterirdisch (Abb. 6) oder vollständig unterirdisch (Abb. 7/8) installiert ist, prüfen Sie, dass kein Wasser steht; Stellen Sie in diesem Fall sicher, dass das Spa von allen Seiten zugänglich ist und dass die Seitenwände entfernt sind,

um im Falle von Wartungsarbeiten und/oder Störungen Zugang zu den elektromechanischen Teilen und den Hydromassagedüsen zu erhalten.

Hinweis: Um den Wärmeverlust zu verringern, ist es ratsam, Isoliermaterial zwischen dem Boden des Whirlpools und der Auflagefläche anzubringen. Dieses Material muss für die Verwendung in Umgebungen geeignet sein, die eine nicht zu vernachlässigende Konzentration von Chloriden oder sauren Substanzen aufweisen können, wie z. B. Schwimmbäder und/oder Spas.

⚠ Vergewissern Sie sich, dass alle Fußböden, Möbel, Wände usw., die den Whirlpool umgeben, für den Einsatz in Umgebungen geeignet sind, in denen Chloride oder saure Substanzen in hoher Konzentration auftreten können, wie in z. B. Schwimmbäder und/oder Spas.

⚠ Eine längere intensive Sonneneinstrahlung kann das Material der Whirlpoolschale schädigen, da es wärmeabsorbierend ist (besonders die dunklen Farben). Wenn er nicht benutzt wird, den Whirlpool nicht der Sonne aussetzen, es muss immer eine geeignete Abdeckung vorhanden sein (Wärmeschutzabdeckung, Pavillon, usw.). Schäden, die durch das Nichtbeachten dieser Hinweise entstehen, fallen nicht unter die Garantie.

Der Spa-Pool kann auf unterschiedliche Weise im Innen- oder Außenbereich installiert werden:

- (🔩 5) **aufgesetzt** auf dem Fußboden oder auf einem eigens hierzu vorbereiteten Untergrund.

Soll der Whirlpool an mehreren Wänden angestellt werden, muss unbedingt ausreichend Platz für den Ausbau der Paneele und etwaige Wartungsarbeiten gewährleistet werden.

- (🔩 6) **Halbeinbau**, hierbei ist nur das Unterteil des Spa-Pools in den Boden eingelassen, so dass die seitlichen Verkleidungen sichtbar bleiben. In diesem Fall sollten entfernbare Trittbretter (aus Schiffssperrholz, o.ä.) angebracht werden, die nicht nur das ästhetische Erscheinungsbild der Installation aufwerten, sondern auch den Ausbau der Paneele erleichtern. Die Maße für den Einbau im Fußboden entsprechen den Maßen des Spa-Poolbodens (🔩 1).

- (🔩 7/8) **Einbau**, wobei der Wannenrand bündig in den Fußboden eingelassen ist.

Diesem Fall ist unter dem Boden der Wanne ein Untergrund aus Beton und Stahlträgern vorzusehen (Detail 1).

Es ist sicherzustellen, dass alle unter der Wanne verlaufenden Rohrleitungen und elektromechanischen Komponenten zugänglich sind, indem zum Beispiel ein ausreichend dimensionierter Kanal (ca. 80 cm) an der Außenlinie angelegt wird, damit alle elektrischen und hydraulischen Anschlüsse erstellt und sämtliche Wartungsarbeiten durchgeführt werden können (Detail 2). Dieser Kanal kann durch entfernbare Trittbretter abgedeckt werden (Detail 3), die ihrerseits auf entsprechenden

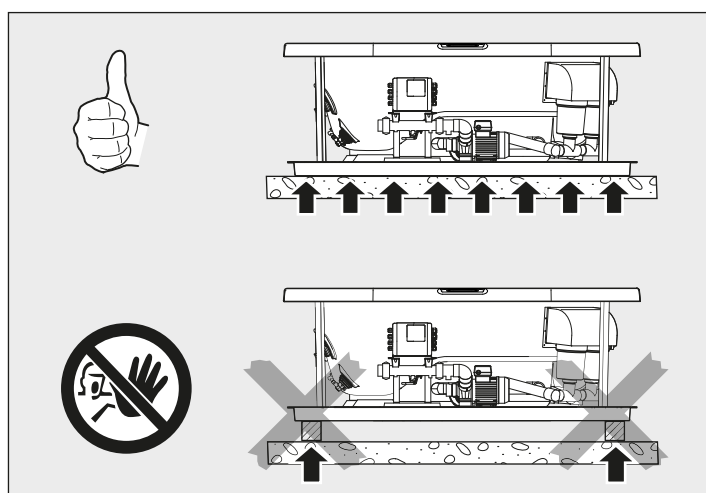
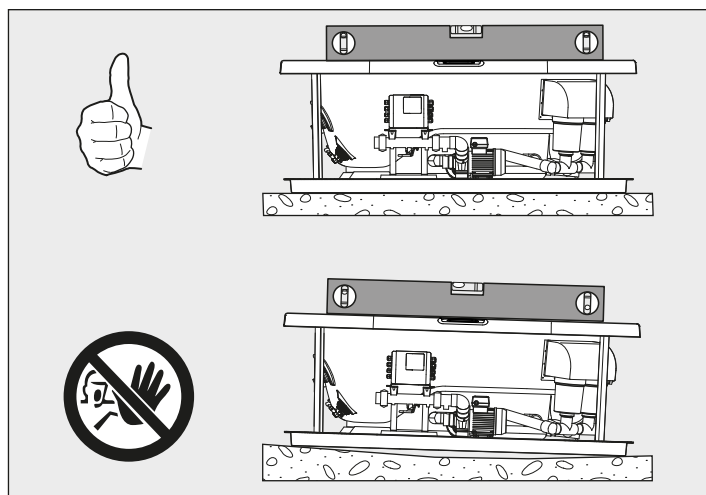
Abstützungen lagern (Detail 4). Ferner ist ein System für das Ableiten von sich eventuell stauendem Wasser (Det.5) und eine ausreichende Belüftung vorzusehen.

■ Es muss auf jeden Fall ein für das Gewicht des Spa-Pools ausreichender Untergrund vorbereitet werden, hierzu die oben abgeführte Tabelle "Gewichte" konsultieren.

⚠ Bei Installation auf einer Galerie, Terrasse, einem Dach oder einer ähnlichen Konstruktion lassen Sie sich von einem Bauingenieur beraten.


⚠ Der Untergrund muss eben und perfekt waagrecht sein, damit er das Gewicht des Whirlpools gleichmäßig abstützt; außerdem muss die Spa-Basis vollständig auf dem Boden aufliegen. Anderenfalls können Schäden an den Frontpaneelen und/oder der Schale aus Acryl entstehen: Die Garantie deckt solche Schäden nicht ab.


Bei der Konstruktion des Untergrunds ist die Bodenbelastung durch den Whirlpool zu beachten, siehe hierzu die Angaben in der Tabelle „Gewichte“.




Vorbereitung der Installation

■ Zum Füllen des Spa-Pools kann ein normaler Gartenschlauch verwendet werden.

 Soll zum regelmäßigen Füllen an das städtische Trinkwasserversorgungsnetz angeschlossen werden, sind die Richtlinie EN1717 und die Umweltschutzvorschriften "AA", "AB" oder "AD" zu befolgen. Für eventuelle diesbezügliche Rückfragen wenden Sie sich bitte an das zuständige Wasserwerk und/oder an Ihren Installateur.

 **ACHTUNG:** (IEC 60335-1) Der Druck der Hydraulikanlage, der das Gerät versorgt, darf nicht den Höchstwert von 600 kPa (6 bar) überschreiten; sollte das Gerät über Magnetventile für die Wasserzufuhr verfügen, muss der Druck einen Mindestwert von 35 kPa (0,35 bar) aufweisen.

■ Kundenseitig ist ein entsprechend dimensionierter und für dessen Reinigung leicht zugänglicher Ablaufschacht vorzusehen (🔧 1, Detail 1 / 🔧 3, Detail B).

 **ACHTUNG:** Setzen Sie sich vor der Vorbereitung des Abflussschachts, an den der Whirlpool angeschlossen werden soll, mit den lokalen Behörden in Verbindung, die für die Entsorgung von chemisch behandeltem Abwasser zuständig sind.

HINWEISE:

(🔧 3, Det.B) Für das regelmäßige Entleeren des Whirlpools muss wie folgt vorgegangen werden: Ein Rohr an das Abflussventil anschließen, indem zunächst die Verschlusskappe ausgebaut und dann der Anschluss mit Dichtung eingeschraubt wird.

ANM.: Soll der Whirlpool fest an den Ablaufschacht angeschlossen werden, empfiehlt es sich, davor ein Ventil zu installieren, um das werkseitig montierte Ventil zu umgehen.

Elektrische Vorbereitungen

■ Der elektrische Anschluss des Whirlpools (🔧 4) kann wie folgt vorgenommen werden:

- Einphasenleitung (220-240V 1~)
- Dreiphasenleitung bestehend aus 2 Phasenleitern + Neutraleiter (380-415V 2N~)
- Dreiphasenleitung bestehend aus 3 Phasenleitern + Neutraleiter (380-415V 3N~)

■ Die nominale Versorgungsspannung des Gerätes ist immer und in jedem Fall 220-240V.

■ Das Gerät kann auch in Ländern installiert werden, in denen die 220-240-V-Spannung von einem zweiphasigen System geliefert wird; für den Anschluss siehe Installationsanleitung.

■ Der Installateur muss auf jeden Fall geschützte Kabel mit ei-

nem passenden Querschnitt verwenden (220-240 V 1N~: min. 4 mm²; 380-415 V 3N~: min. 2,5 mm²), deren Merkmale nicht unter denen des Typs H 05 VV-F liegen dürfen.

Für den Schaltplan und nähere Informationen zum Betrieb siehe die Installationsanleitung.

Anm.: Die Leitungsquerschnitte müssen der Stromaufnahme der Anlage entsprechen, sowie den Verlauf der Kabel und die Entfernungen, die gewählten Schutzeinrichtungen und die im Installationsland des Spa-Pools gültigen spezifischen Richtlinien für fest installierte elektrische Anlagen berücksichtigen.

■ Um den von den Normen vorgesehenen Schutzgrad gegen Wasserstrahle zu gewährleisten und um den Anschluss an das Stromnetz im Schaltkasten des Whirlpools zu erleichtern, wurde eine Kabelklemme M32 x 1,5 mm montiert.

■ Der Installateur hat die vorstehenden Vorschriften einzuhalten und wasserdichte Verbindungen an den Anschlussstellen zu verwenden. Zudem hat er die im Installationsland des Spa-Pools geltenden Richtlinien zu befolgen. Diese Vorschrift ist strikt zu beachten, jede andere Vorgehensart ist verboten.

Elektrische Sicherheit

Die Spa-Pools Jacuzzi® sind sichere Geräte, die unter Einhaltung der Richtlinien EN 60335-2-60, EN 61000-3-2, EN 61000-3-3, EN 55014-1, EN 55014-2 hergestellt und zur Gewährleistung der Sicherheit des Benutzers einer Abnahmeprüfung unterzogen werden.

■ Die Installation darf nur von qualifizierten und für die Installation befugten Fachkräften unter Einhaltung der geltenden nationalen Richtlinien vorgenommen werden.



Der Installateur hat die geeigneten Materialien zu wählen, die Arbeiten mit größter Sorgfalt auszuführen, die Anlage, an welche das Gerät angeschlossen wird, auf ihre Effizienz und die Funktionstüchtigkeit des Gerätes selbst zur Gewährleistung der Betriebssicherheit bei Wartungs- und Inspektionsarbeiten zu überprüfen.

■ Die Spa-Pools Jacuzzi® zählen zu den Geräten der Klasse "1" und sind aus diesem Grund bleibend und ohne Zwischenverbindungen an das Stromnetz und an die Erdungsanlage anzuschließen.



Die elektrische Anlage des Gebäudes ist mit einem Fehlerstromschutzschalters (0,03 A) und einem effizienten Schutzstromkreis (Erde) auszustatten. Die einwandfreie Funktion des Fehlerstromschutzschalters kann durch Drücken der Taste TEST überprüft werden (der Schalter muss ausrasten).



Die Teile, in denen sich elektrische Bauteile befinden, ausgenommen sind die Vorrichtungen der Fernbedienung, müssen so angebracht oder befestigt sein, dass sie nicht in die Wanne fallen können. Bauteile und Geräte unter Spannung dürfen nicht für diejenigen, die sich im Whirlpool befinden, zugänglich sein.



Sollte die elektrische Anlage des Gebäudes nicht in der Lage sein, eine stabile Stromversorgung zu gewährleisten, empfehlen wir die Installation eines Spannungsstabilisators vor dem Apparat, der für die Leistung derselben entsprechend dimensioniert ist.

■ Für den Anschluss an das Stromnetz sind ein oder mehrere allpolige Trennschalter vorzusehen, die eine vollständige Trennung des Geräts bei Überspannungen der Kategorie III garantieren; diese Vorrichtungen müssen in einem Bereich positioniert werden, der die Sicherheitsvorschriften erfüllt.

■ Die Installation von elektrischen Einrichtungen und Geräten (Steckdosen, Schalter, usw.) in der Nähe des Spa-Pools hat unter Einhaltung der im Installationsland geltenden gesetzlichen Vorschriften zu erfolgen.

■ Für die von den einschlägigen nationalen Richtlinien vorgesehene Erdung hat der Installateur die hierfür unter dem elektronischen Schalkasten (🔌 4) montierte und mit dem Symbol ⚡ gekennzeichnete Klemme (Richtlinie **EN 60335.2.60**) zu verwenden. Insbesondere sind alle metallischen um den Whirlpool befindlichen Massen, zum Beispiel Wasserrohre, Gasrohre, eventuelle umlaufende Laufstege aus Metall, usw., zu erden.

■ Das Gerät ist mit einer LED-Beleuchtung gemäß EN 62471 ausgestattet.



ACHTUNG! Das Gerät vor jedem Wartungseingriff von der Netzversorgung trennen.

Es

Es responsabilidad del instalador/propietario comprobar y ajustarse a las específicas disposiciones locales antes de la instalación. Jacuzzi Europe S.p.A. no da ninguna garantía al respecto y rehúsa cualquier responsabilidad respecto a la conformidad de la instalación efectuada.

Características técnicas

■ ABSORCIÓN MÁXIMA DE LA INSTALACIÓN^Ù

Alimentación (x)		Consumo tot. calentador eléctrico + filtración (k)	
Volt	Hertzios	Amperios	kW (j)
220-240 V	50/60	23	5,35

(k): a 230 V - (j): potencia absorbida

(x): véase el cap. "preparativos eléctricos"

La instalación eléctrica que alimenta el spa debe estar **obligatoriamente** dimensionada para el consumo máximo (como se indica en las tablas correspondientes).

Si la energía eléctrica disponible no fuese suficiente (versiones con calentador), se puede activar un limitador electrónico; en este caso, el consumo se reduce a **3,6 kW** (al accionar una bomba de hidromasaje, el calentador eléctrico se apaga).

■ PESOS

peso neto	volumen medio de uso	volumen de agua MÁX.	peso máx. total	área de apoyo	carga sobre el área de apoyo
kg	litros	litros	kg	m ²	kg/m ²
~290	~ 1370	~ 1650	~ 1940	~ 3,10	~ 626

Seguridad durante su utilización


■ El equipo, si ha sido instalado por personal cualificado conforme a las disposiciones contenidas en el manual de instalación, no presenta riesgos para el usuario. Sin embargo, la seguridad también depende de un uso adecuado, según lo previsto en este manual; el usuario debe pedir al personal cualificado que efectúe las operaciones descritas en el manual de instalación.


■ Es importante asegurarse de que el personal encargado de la instalación o de la gestión del equipo esté cualificado según las disposiciones legales en vigor en el país en el que se lleva a cabo la instalación.


■ Este aparato utiliza y genera ondas de radio: si no se instala y utiliza de la manera indicada, puede causar interferencias duran-


te la recepción de programas televisivos y radiofónicos. Sin embargo, en casos particulares, es posible que este fenómeno se produzca incluso si se siguen las instrucciones facilitadas.


Colocación de la minipiscina


 Compruebe si es necesario utilizar aparatos elevadores (grúa, etc.) para la manipulación y la instalación del spa.


 El lugar de instalación del spa debe prepararse de manera que, en caso necesario, sea perfectamente posible retirar y recolocar el spa.


 Consulte las normas y/o a las autoridades locales, así como a profesionales del sector, para lo referente a las vallas y barreras de protección (incluidos los diversos sistemas de iluminación y seguridad) destinadas a impedir el acceso accidental al spa por parte de los niños.

 Coloque el spa lejos de superficies acristaladas y/o reflectantes, para evitar posibles daños a los paneles del spa.

 Para instalaciones en exteriores, es necesario tener en cuenta las condiciones atmosféricas típicas del lugar de instalación (riesgo de heladas, etc.).


 Si existe peligro de heladas, es necesario instalar las tuberías de desagüe con una pendiente adecuada hacia el colector correspondiente, y montar en ellas válvulas de drenaje.


 La evaporación del agua del spa (sobre todo con altas temperaturas) puede producir niveles de humedad muy altos: la ventilación natural o forzada ayuda a mantener el confort personal y a reducir los daños ocasionados al inmueble por la humedad. Jacuzzi Europe no se responsabiliza de posibles daños derivados de una humedad excesiva o de derrames de agua. Consulte a un especialista para la instalación en interiores.

 El spa debe instalarse de manera que las posibles cantidades de agua vertidas (debidas a pérdidas y/o fenómenos atmosféricos) se evacúen lejos de él. Sobre todo si el spa se instala parcial (fig. 6) o totalmente encastrado (fig. 7/8), es necesario comprobar que no haya estancamientos de agua; en este caso, también se debe garantizar la accesibilidad al spa por todos los lados y la posibilidad de desmontar los paneles laterales, para acceder a los órganos electromecánicos y a los jets de hidromasaje en caso de mantenimiento y/o averías.


Nota: Para reducir las pérdidas de calor, se recomienda apli-

car material aislante entre el fondo del spa y la zona de apoyo. Este material debe ser adecuado para el uso en espacios que pueden presentar concentraciones significativas de cloruros o de sustancias ácidas, como por ejemplo las piscinas y/o los spas.



 Asegúrese de que los suelos, muebles, paredes, etc. de las zonas contiguas al spa sean adecuados para el uso en espacios que pueden presentar concentraciones significativas de cloruros o de sustancias ácidas, como por ejemplo las piscinas y/o los spas.


 Una exposición prolongada al sol podría dañar el material que compone el casco de la minipiscina, dada su capacidad de absorber el calor (especialmente los colores oscuros). Cuando no utilice la minipiscina, no la deje expuesta al sol sin una protección adecuada (cubierta térmica, gazebo, etc.). Los posibles daños debidos al incumplimiento de estas advertencias no están cubiertos por la garantía.

La minipiscina puede instalarse en interiores o exteriores, de diversas maneras:

-  **5) apoyada** en el suelo, o sobre una base preparada específicamente.

En cualquier caso, si se desea instalar el spa adosado a varias paredes, se deberá dejar obligatoriamente un espacio adecuado para la retirada de los paneles y las tareas de mantenimiento necesarias.

-  **6) semi-empotrada**, de manera que solo la base de la minipiscina quede empotrada, por lo que quedan libres los paneles laterales de cobertura. En este caso, es oportuno preparar unas plataformas móviles (en contrachapado para aplicaciones marinas, etc.) que, además de completar estéticamente la instalación, permitan facilitar la remoción de los paneles. Las medidas para empotrar en el suelo se obtienen de las medidas de la base de la minipiscina ( **1**).


-  **7/8) empotrada**, con el borde de la minipiscina a ras de suelo.


Se debe realizar una base de soporte bajo el fondo de la minipiscina (en hormigón, vigas en doble T de acero (det. 1)).

Se debe asegurar el acceso a las tuberías y a todos los órganos electromecánicos presentes bajo la minipiscina, por ejemplo realizando un pasillo alrededor del perímetro exterior, con una amplitud suficiente (80 cm aproximadamente) para efectuar todas las conexiones eléctricas e hidráulicas y para permitir eventuales operaciones de mantenimiento (det. 2) Dicho pasillo se podrá cerrar con unas plataformas móviles (det. 3), sostenidas por adecuados apoyos (det. 4).

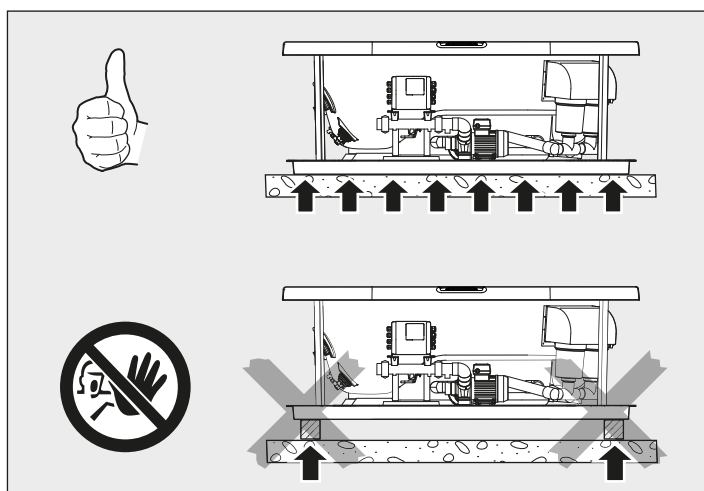
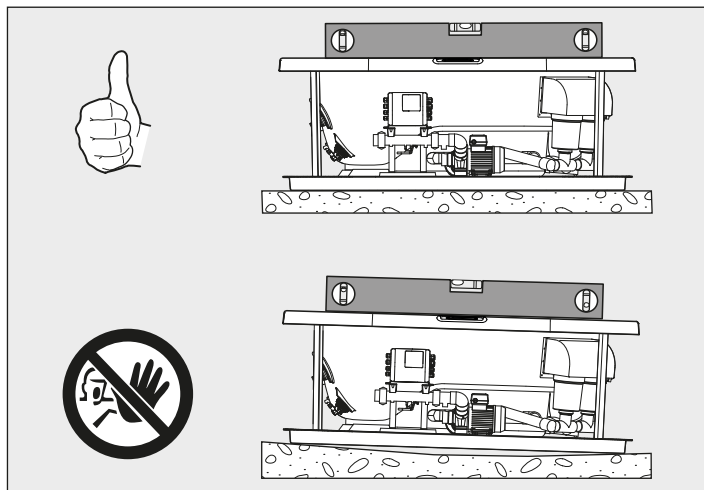
Cabe también prever el drenaje de eventuales estancaciones de agua (det.5) y garantizar que haya una ventilación adecuada.

■ En todo caso, se deberá realizar una base de soporte adecuada para la carga de la minipiscina, teniendo en cuenta el cuadro "Pesos" ofrecido arriba.

 Para la instalación en altillos, terrazas, azoteas u otras estructuras similares, consulte con un ingeniero de construcción.

 La base de soporte debe ser plana y estar nivelada para poder soportar de manera uniforme el peso de la minipiscina; además, la base del spa debe descansar completamente en el suelo.


De lo contrario se pueden producir daños en los paneles frontales y/o en el casco de metacrilato: dichos daños no están cubiertos por la garantía.



 Para la construcción de la base de soporte se deberá tener en cuenta la carga del spa, según los valores de la tabla "Pesos" anterior.

Preparaciones previas a la instalación

■ Para llenar la minipiscina puede utilizarse la manguera que se usa normalmente para regar el jardín.

 Si se decide realizar una conexión a la red pública de agua potable para efectuar los llenados periódicos, esta conexión deberá efectuarse respetando la norma EN1717, aplicando las modalidades de protección

anti-contaminación "AA", "AB" o "AD". Para posibles aclaraciones, se aconseja dirigirse a la empresa abastecedora del agua o a un fontanero de confianza.



ATENCIÓN: (IEC 60335-1) La presión de la instalación hidráulica que alimenta el equipo no debe superar los 600 kPa (6 bar); si el equipo incluye electroválvula/s para la aducción del agua, la presión debe tener un valor mínimo de 35 kPa (0,35 bar).

El cliente debe encargarse de preparar un colector de desagüe, de medidas adecuadas e inspeccionable para su limpieza (🔧 1, det. 1 / 🔧 3, det. B).



ATENCIÓN: antes de preparar el colector de desagüe al que se conectará el spa, consulte con las autoridades locales para conocer las normas que reglamentan la eliminación de aguas tratadas químicamente.

NOTAS:

- El colector de recogida deberá conectarse al colector de desagüe general.

(🔧 3, det. B) Para los vaciados periódicos de la minipiscina, se debe: Conectar un tubo a la válvula de desagüe, quitando antes el tapón de cierre y enroscando el empalme con junta.

NOTA: si se decide conectar de manera fija la minipiscina al colector de desagüe, se aconseja instalar una válvula aguas abajo, evitando la válvula montada de fábrica.

Preparativos eléctricos

■ La conexión eléctrica de la minipiscina (🔧 4) puede realizarse de las siguientes maneras:

- línea monofásica (220-240V 1~)
- línea trifásica compuesta por 2 conductores de fase + conductor de neutro (380-415V 2N~)
- línea trifásica compuesta por 3 conductores de fase + conductor de neutro (380-415V 3N~)

■ **La tensión nominal de alimentación del equipo es, siempre y en cualquier caso, de 220-240V.**

■ **El equipo puede instalarse también en aquellos países en los que el valor de tensión de 220-240V se suministra mediante un sistema bifásico; para la conexión, consulte el manual de instalación.**

■ En cualquier caso, el instalador deberá utilizar cables de sección adecuada (220-240 V ~: min. 4 mm²; 380-415 V ~: min. 2,5 mm²) protegidos adecuadamente, con características no inferiores a las del tipo H 05 VV-F.

Consulte el manual de instalación para lo que se refiere al esquema eléctrico y a los detalles sobre el funcionamiento.

Nota: las secciones de los conductores deberán tener siempre en cuenta no sólo el consumo de la instalación, sino también el recorrido de los cables y las distancias, los sistemas de protección elegidos y las normas específicas para las instalaciones eléctricas fijas vigentes en el país en el que se instala la minipiscina.

■ Para garantizar el grado de protección contra los chorros de agua previsto por las normas, y para facilitar la conexión con la red eléctrica, en la caja eléctrica del spa se ha montado un prensacables M32 x 1,5mm.

■ El instalador deberá cumplir dichas disposiciones, además de utilizar empalmes herméticos en los puntos de unión, y deberá garantizar el cumplimiento de las normas específicas para instalaciones vigentes en el país en el que se instale la minipiscina.

Es obligatorio respetar esta prescripción. Queda prohibido cualquier otro procedimiento.

Seguridad eléctrica

Las minipiscinas Jacuzzi® son equipos seguros, fabricados según las normas EN 60335-2-60, EN 61000-3-2, EN 61000-3-3, EN 55014-1, EN 55014-2 y ensayadas durante la producción para garantizar la seguridad del usuario.

■ La instalación debe ser realizada por personal cualificado, el cual debe garantizar el cumplimiento de las disposiciones nacionales vigentes y estar facultado para realizar la instalación.



Es responsabilidad del instalador la selección de los materiales según el uso al que serán destinados, la ejecución correcta de los trabajos, la comprobación del estado de la instalación a la que se conecta el aparato y su idoneidad para garantizar la seguridad de uso durante las operaciones de mantenimiento y de inspección de la instalación.

■ Las minipiscinas Jacuzzi® son aparatos de clase "1", por lo que se deben conectar de manera permanente, **sin conexiones intermedias**, con la red eléctrica y con la instalación de protección (instalación de tierra).



La instalación eléctrica del edificio debe tener interruptor diferencial de 0,03 A y un circuito de protección (tierra) eficiente. Compruebe el buen funcionamiento del interruptor diferencial pulsando el botón de prueba (TEST) que debe dispararse.



Las partes que contienen componentes eléctricos, excepto los dispositivos de control remoto, deben colocarse o fijarse de manera que no puedan caer den-

tro de la bañera. Los componentes y aparatos bajo tensión deben estar fuera del alcance de quien está sumergido en la minipiscina.



Si la instalación eléctrica del inmueble no permite garantizar una alimentación estable, se recomienda instalar antes del equipo un estabilizador de tensión debidamente dimensionado para la potencia del aparato.

■ Para la conexión a la red, debe instalarse un interruptor de corte omnipolar que garantice una desconexión completa en las condiciones de la categoría III de sobretensión; estos dispositivos deben colocarse en una zona que cumpla las normas de seguridad.

■ La instalación de dispositivos eléctricos y de aparatos (tomas de corriente, interruptores, etc.) cerca de la minipiscina debe ser conforme las disposiciones de ley y las normas vigentes en el país en el que se instala la minipiscina.

■ Para la conexión equipotencial prevista por las normas nacionales específicas, el instalador deberá utilizar el borne previsto (normas **EN 60335.2.60**) bajo la caja eléctrica (4), y marcado con el símbolo ∇ . En particular, se deberá realizar la equipotencialidad de todas las masas metálicas alrededor de la minipiscina, por ejemplo tuberías del agua, del gas, posibles tarimas metálicas del perímetro, etc.

■ El equipo incluye un sistema de iluminación led conforme a las normas EN 62471.



¡ATENCIÓN! Antes de realizar cualquier operación de mantenimiento, desconecte la instalación de la línea de alimentación eléctrica.

Монтажник/владелец несет ответственность за проверку и соблюдение специальных местных норм перед началом проведения монтажных работ. Jacuzzi Europe S.p.A. не предоставляет какой-либо гарантии в данном отношении и не несет ответственность относительно соответствия выполненной установки.

Технические характеристики

■ МАКСИМАЛЬНОЕ ПОТРЕБЛЕНИЕ СИСТЕМЫ

Питание (x)		Общее потребление электронагревателя + фильтрация	
Вольт	Герц	Ампер (к)	кВт (Дж)
220-240 V	50/60	23	5,35

(к): при 230 В - (j): потребленная мощность

(x): см. главу. "подводка для электрического подключения"

В случае недостаточности электроэнергии (модели с нагревателем), в любом случае, можно включить электронный ограничитель; в данном случае потребление снижается до **3,6 кВт** (при включении гидромассажного насоса, электронагреватель выключается).

■ ВЕС

чистый вес	средний используемый объем	МАКС. объем воды	общий макс. вес	опорная площадь	нагрузка на опорную площадь
кг	литры	литры	кг	м ²	кг/ м ²
~290	~ 1370	~ 1650	~ 1940	~ 3,10	~ 626

Безопасность при использовании


■ Система, при установке квалифицированным персоналом и при соблюдении положений, приведенных в прилагаемом руководстве по установке, не представляет рисков для пользователя. Однако, безопасность также связана с соответствующим использованием, согласно положений соответствующего руководства, в то время как пользователь должен поручать квалифицированному персоналу операции, описанные в руководстве по установке.


■ Важно убедиться, что персонал, осуществляющий установку или управление системой, является квалифицированным в отношении действующих положений Закона страны установки оборудования.


■ Данное устройство использует и образует радиоволны: если оно устанавливается и используется в нарушение указаний, это может привести к помехам при


приеме телевизионных и радиопрограмм. Тем не менее, в некоторых случаях это возможно даже при соблюдении приведенных указаний.


Позиционирование спа


 Для перемещения и установки спа проверить необходимость использования подъемного оборудования (краны и т.д.).

 Место установки спа должно быть предусмотрено таким образом, чтобы гарантировать, в случае необходимости, демонтаж и повторное размещение спа.


 Следует обращаться за консультацией к нормам и/или местным органам, а также к специалистам данной области в отношении ограждений и защитных барьеров (в том числе различных систем освещения и безопасности), предупреждающих случайный доступ детей к спа.

 Следует устанавливать спа вдали от стеклянных и/или отражающих поверхностей в целях предупреждения повреждения панелей спа.

 При установке за пределами помещения необходимо учитывать погодные условия, характерные для места установки (риск замерзания и т.д.).


 В случае наличия опасности замерзания необходимо предусмотреть соответствующий наклон для сливных труб к колодцу и дренажные клапаны.


 Испарение воды спа (в большей степени, при высокой температуре) может привести к очень высокому уровню влажности: естественная или принудительная вентиляция способствует поддержанию персонального комфорта и снижению уровня ущерба помещению в связи с влажностью. Jacuzzi Europe не несет ответственность за возможный ущерб, обусловленный чрезмерной влажностью или просачиванием воды. Обратиться за консультацией к специалисту для монтажа внутри помещения.

 СПА должна быть установлена таким образом, чтобы любое количество воды (из-за утечек и/или атмосферных явлений) удалялось из СПА. Если спа установлен частично под землей (рис. 6) или полностью под землей (рис. 7/8), проверьте отсутствие стоячей воды; в этом случае убедитесь, что спа доступен со всех сторон и что боковые панели сняты, чтобы получить доступ к электромеханическим частям и гидромассаж-


ным форсункам в случае технического обслуживания и/или поломки.

Примечание: Чтобы уменьшить тепловые потери, рекомендуется предусмотреть изоляционный материал, размещаемый между днищем спа и опорной зоной. Этот материал должен соответствовать использованию в среде, в которой может присутствовать значительная концентрация хлора или кислых веществ, например, бассейны и/или спа.



 Убедиться, что пол, предметы интерьера, стены и т.д., присутствующие рядом со спа, соответствуют использованию в среде, в которой может присутствовать значительная концентрация хлора или кислых веществ, например, бассейны и/или спа.

 Продолжительное нахождение под воздействием солнечных лучей может привести к повреждению материала, из которого реализована обшивка спа, в связи с её способностью поглощения тепла (в особенности, тёмные цвета). Когда спа не используется, не оставлять её под воздействием солнечных лучей без соответствующей защиты (теплозащитная кровля, навес и т.д.). На возможные повреждения, вызванные несоблюдением данных предупреждений, гарантия не распространяется.

■ Спа может устанавливаться в помещении или за пределами помещения различными способами:

- ( 5) **установленной** на пол или на специально предусмотренное основание.

Если вы желаете, чтобы спа граничила с несколькими стенками, необходимо обязательно обеспечить оптимальное пространство для снятия панелей и проведения возможного технического обслуживания.

- ( 6) **полувстроенной**, таким образом, чтобы только основание спа было встроено, а боковые панели были свободными. В данном случае необходимо предусмотреть снимаемые подставки (из морской фанеры и т.д.), которые кроме эстетического завершения установки, позволяют снимать панели наиболее удобным образом. Размеры встраивания в пол можно получить на основе размеров основания спа ( 1).

- ( 7/8) **встроенной**, с бортом ванной на уровне пола.


Необходимо выполнить опорное основание под днищем ванной (из бетона, стальных профилей, (дет.1).


Должен быть обеспечен доступ к трубам и всем электро-механическим органам, находящимся под ванной, например, осуществляя коридор вокруг внешнего периметра, достаточно обширный (приблизительно 80 см), для осуществления всех электрических и гидравлических соединений и вмешательств технического обслуживания (дет.2). Этот коридор может закрываться снимаемыми подставками (дет.3),

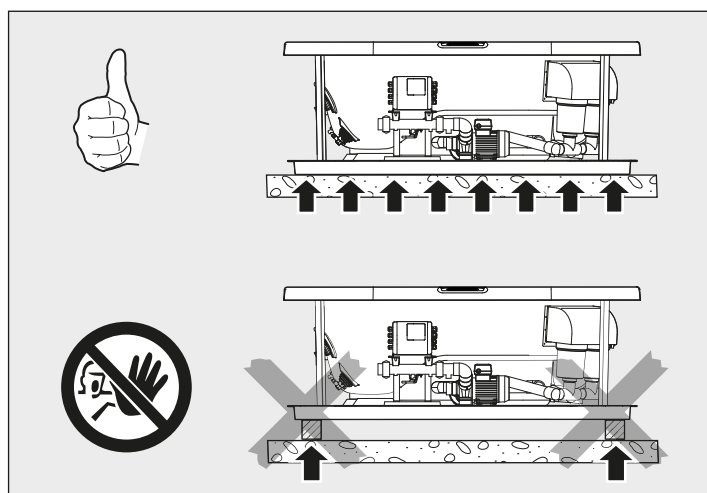
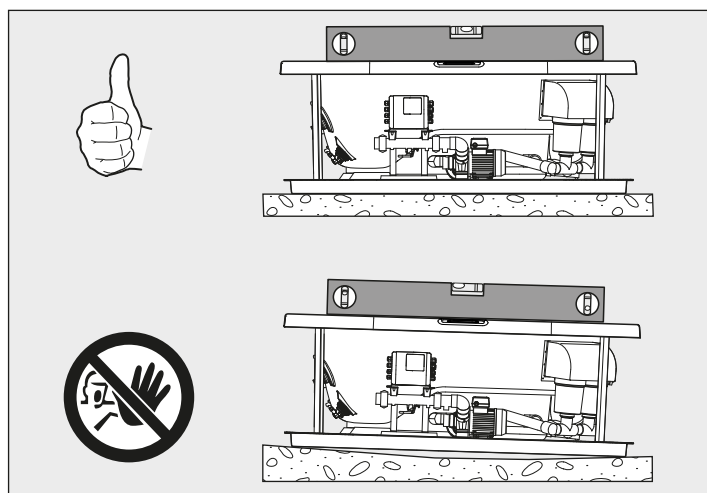
поддерживаемыми специальными опорами (дет.4).

Должен быть предусмотрен дренаж возможных застоев воды (дет.5) и обеспечиваться соответствующая вентиляция.

■ В любом случае, необходимо выполнить опорное основание, соответствующее нагрузке спа, с учётом таблицы "Массы", приведённой выше.

 В случае установок на промежуточных этажах, террасах, крышах или на других подобных структурах, обращайтесь за консультацией к инженеру-строителю.

 Опорное основание должно быть ровным и выровненным, таким образом, чтобы равномерным образом выдерживать вес спа; кроме того, спа-база должна полностью лежать на полу. В противном случае, могут быть повреждены передние панели и/или оболочка из метакрилата: на такой ущерб гарантия не распространяется. Выполнение опорного основания должно осуществляться с учетом веса спа, на основе приведенной выше таблицы "Вес".



Предрасположения для установки

■ Для заполнения спа можно использовать шланг для полива сада.



В случае необходимости для периодического заполнения подсоединения к городской водопроводной сети, данное соединение должно осуществляться в соответствии с нормативом EN1717, принимая меры защиты против загрязнения "AA", "AB" или "AD". Для необходимых пояснений обращаться к предприятию, обеспечивающему подачу воды, и/или к собственному слесарю.



ВНИМАНИЕ: (IEC 60335-1) Давление гидравлической системы, обеспечивающей питание оборудования, не должно превышать 600 кПа (6 бар); в случае если оборудование оснащено электроклапаном/и, для добавления воды давление должно составлять, по меньшей мере, 35 кПа (0,35 бар).

■ Клиентом должен быть предусмотрен сливной колодец соответствующих размеров с возможностью его контроля для очистки (🔧 1, дет. 1 / 🔧 3, дет. В).



ВНИМАНИЕ: Перед оснащением системы сливным колодцем, к которому подсоединяется спа, следует обратиться за информацией в местные органы в отношении правил, регулирующих утилизацию обработанной химическими средствами воды.

ПРИМЕЧАНИЕ: (🔧 3, дет.В) Для периодических сливов спа необходимо.

Подсоединить трубу к сливному клапану, при этом сначала снять пробку и закрутить соединение с прокладкой.

ПРИМЕЧАНИЕ: если вы решите выполнить постоянное соединение минибассейна и сливного колодца, рекомендуется установить клапан на выходе, в обход установленного на заводе клапана.

Возможности электропитания

■ Подключение к системе электропитания (🔧 4) спа может осуществляться следующим образом:

- однофазная линия (220-240В 1~)
- трехфазная линия, состоящая из 2 проводов фазы + нейтральный провод (380-415В 2N~)
- трехфазная линия, состоящая из 3 проводов фазы + нейтральный провод (380-415В 3N~)

■ Номинальное напряжение питания устройства, в любом случае, всегда составляет 220-240В.

■ Устройство может устанавливаться также и в странах, в которых значение напряжения 220-240В обеспечивается двухфазной системой; для подключения смотрите монтажное руководство.

■ В любом случае, монтажник должен использовать кабели соответствующего сечения, защищенные соответствующим образом, имеющие характеристики не менее типа H 05 VV-F (220-240 V~: min. 4 mm²; 380-415 V~: min. 2,5 mm²).

Смотрите руководство по установке в отношении электрической схемы, а также сведения относительно функционирования.

Примечание: При выборе сечений проводников необходимо учитывать не только потребление установки, но и прокладку кабелей, расстояния, выбранные системы защиты и специфические нормы для электрооборудования с фиксированной прокладкой, действующие в стране установки спа.

■ Для гарантии класса защиты от струй воды, предусмотренного нормами, а также для содействия соединению с электросетью, на электронной коробке спа монтирован кабельный зажим M32x1,5 мм.

■ Монтажник должен соблюдать вышеуказанные правила, а также использовать герметичные фитинги в точках соединения и гарантировать соблюдение специфических норм для оборудования, действующих в стране установки спа.

Обязательно соблюдение данного положения: любая другая процедура запрещена.

Электрическая безопасность

Spa Jacuzzi® являются надёжным оборудованием, выполненным в соответствии с нормами EN 60335-2-60, EN 61000-3-2, EN 61000-3-3, EN 55014-1, EN 55014-2 и испытанным при производстве в целях гарантии безопасности пользователя.

■ Установка должна осуществляться квалифицированным персоналом, который должен гарантировать соблюдение действующих национальных положений, а также должен быть предназначен для выполнения монтажа.



Ответственностью монтажника является выбор материалов в отношении применения, правильное выполнение работ, проверка состояния установки, к которой подключается оборудование, и его пригодность для гарантии безопасности эксплуатации, соответствующей вмешательствам технического обслуживания и возможности проверки системы.

■ Spa Jacuzzi® являются оборудованием класса “1”, поэтому должны подсоединяться на постоянной основе, **без промежуточных соединений**, к электрической сети и защитной системе (система заземления).



Электрическая система помещения должна быть обеспечена дифференциальным выключателем 0.03 А и эффективной защитной цепью (заземление). Проверить соответствующее функционирование дифференциального выключателя путём нажатия испытательной кнопки (ТЕСТ), которая должна сработать.



Части, содержащие электрические компоненты, за исключением устройств дистанционного управления, должны позиционироваться или фиксироваться таким образом, чтобы они не могли упасть в ванну.

Компоненты и оборудование под напряжением не должны быть доступны для лиц, погруженных в минибассейн.



В случае если электрическая система помещения не может гарантировать стабильное электропитание, рекомендуется установить стабилизатор напряжения перед устройством, соразмеренный соответствующим образом относительно мощности.

■ Для подсоединения к сети предусматривается установка всеполюсного выключателя-разъединителя, который обеспечивает полное разъединение при условиях категории избыточного напряжения III; эти устройства должны размещаться в зоне, соответствующей правилам техники безопасности.

■ Монтаж электрических устройств и оборудования (розеток, выключателей и т.д.) рядом со спа должен соответствовать положениям закона и нормам страны установки спа.

■ В целях обеспечения эквипотенциального соединения, предусмотренного специфическими национальными нормами, монтажник должен использовать специальный зажим (нормы **EN 60335.2.60**) под электронной коробкой (🔩 4), обозначенный символом ⚡. В особенности, должна осуществляться эквипотенциальность всех металлических масс, окружающих минибассейн, например, гидравлические, газовые трубы, имеющиеся металлические периметральные подставки и т.д.

■ Оборудование оснащено системой светодиодного освещения, соответствующей нормам EN 62471.



ВНИМАНИЕ: Следует отсоединять систему от линии электропитания перед проведением каких-либо работ обслуживания.

**JACUZZI® EUROPE S.P.A.**

Pontebbana, km 97,200
33098 Valvasone Arzene (PN) • Italia
Tel + 39 0434 859111 • Fax + 39 0434 85278
Via Copernico 38 • 20125 Milano (MI) • Italia
Tel. +39 02 8725 9325
www.jacuzzi.com • info@jacuzzi.eu

JACUZZI® BATHROOM ESPAÑA

Av. Josep Tarradellas, 123. 9ª Planta. • 08029 Barcelona • España
Teléfono +34-932-385-031 - Móvil: +34-607 807 645
www.jacuzzi.es

JACUZZI® FRANCE S.A.S.

8, route de Paris • 03305 Cusset • France
Tél. +33 (0)4 70 30 90 50 • Fax +33 (0)4 70 97 41 90
www.jacuzzi.fr • info@jacuzzi.fr

JACUZZI SPA AND BATH LTD

8 Turnberry Park • Turnberry Road • Gildersome • Leeds
West Yorkshire • LS27 7LE
United Kingdom

JACUZZI® WHIRLPOOL GMBH

Hauptstrasse 9-11 • D-71116 Gärtringen • Deutschland
Tel. +49 (0)7034 28790 0
www.jacuzzi.de • info-de@jacuzzi.eu

I dati e le caratteristiche non impegnano la Jacuzzi Europe S.p.A., che si riserva il diritto di apportare tutte le modifiche ritenute opportune senza obbligo di preavviso o di sostituzione

The data and characteristics indicated do not oblige Jacuzzi Europe, who reserves the right to make the necessary changes they feel opportune without forewarning or substitution

Les caractéristiques indiquées, n'engagent pas la Jacuzzi Europe, qui se réserve le droit d'apporter toutes les modifications qu'elle jugera opportune sans obligation de préavis ou de remplacement

Die Angaben sind für Jacuzzi Europe nicht bindend. Änderungen, die dem Fortschritt dienen, halten wir uns vor

Los datos y características indicadas no comprometen a Jacuzzi Europe que se reserva el derecho de aportar todas las modificaciones que considere oportunas sin obligación de preaviso o de sustitución

Приведенные данные и характеристики являются для фирмы Jacuzzi Europe S.p.A. необязательными. Фирма оставляет за собой право внесения всех тех изменений, которые будут признаны необходимыми, без обязательства предварительного уведомления или замены.



233230754

JACUZZI EUROPE S.p.A. • all rights reserved • MARCH 2023



take care and live
RECYCLE !