



LODGE +



M / L / S

SCHEDA DI PREINSTALLAZIONE
CONSERVARE CON CURA

INSTRUCTIONS FOR PREINSTALLATION
KEEP CAREFULLY

FICHE TECHNIQUE DE PRE-INSTALLATION
CONSERVER AVEC SOIN

VORINSTALLATIONSBLATT
SORGFÄLTIG AUFBEWAHREN

FICHA TÉCNICA DE PREINSTALACIÓN
CONSERVAR CON CUIDADO

ПРЕДУСТАНОВОЧНАЯ КАРТА
ХРАНИТЬ БЕРЕЖНО



ITALIANO	11
ENGLISH	16
FRANÇAIS	21
DEUTSCH	26
ESPAÑOL	31
РУССКИЙ	36

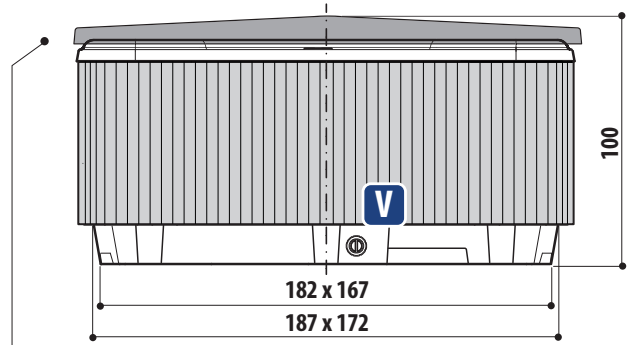
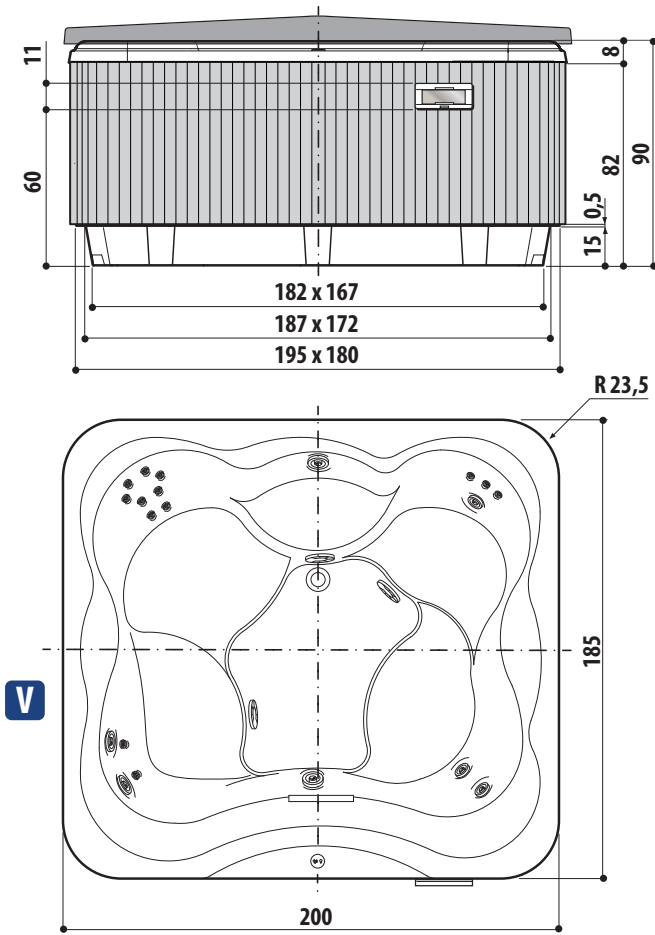
Disegni	3-10
Drawings	3-10
Dessins	3-10
Zeichnungen	3-10
Dibujos	3-10
Чертежи	3-10

Tolleranza dimensionale e/o di rettilineità: ± 13 mm--Dimensional and/or straightness tolerance: ± 13 mm--Tolérance dimensionnelle et/ou de rectitude : ± 13 mm
 Maß-/Rechtwinkligkeitsabweichung: ± 13 mm--Tolerancia dimensional y/o de rectitudinal: ± 13 mm--Размерный допуск и/или прямолинейности: ± 13 мм



1a

cm



- copertura termica
- insulating cover
- couverture isolante
- Isolierabdeckung
- cubierta aislante
- изоляционная крышка

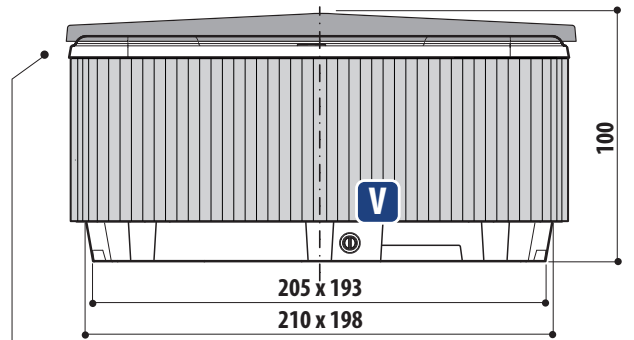
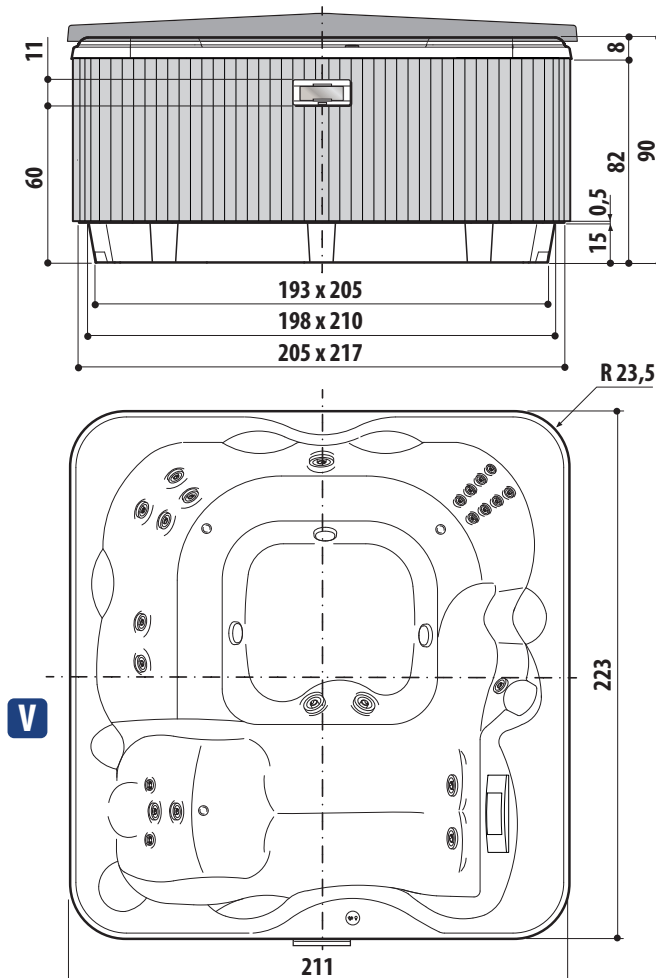
LODGE + M

- versione "silver wood"
- "silver wood" version
- version "silver wood"
- Version "silver wood"
- versión "silver wood"
- модель "silver wood"



1b

cm



- copertura termica
- insulating cover
- couverture isolante
- Isolierabdeckung
- cubierta aislante
- изоляционная крышка

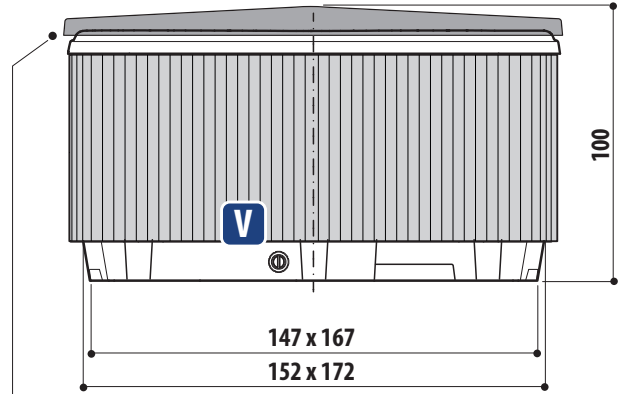
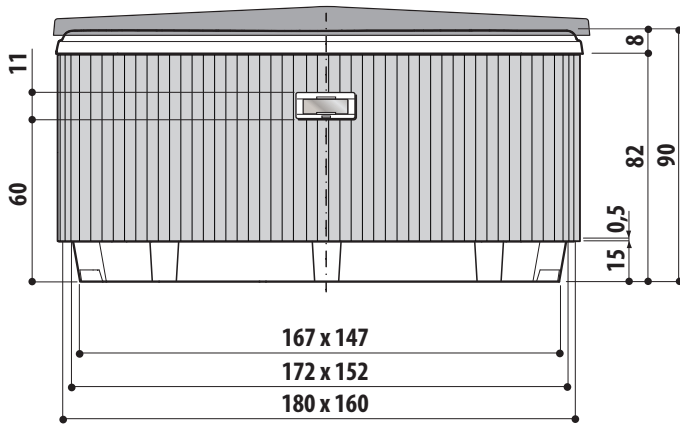
LODGE + L

- versione "silver wood"
- "silver wood" version
- version "silver wood"
- Version "silver wood"
- versión "silver wood"
- модель "silver wood"

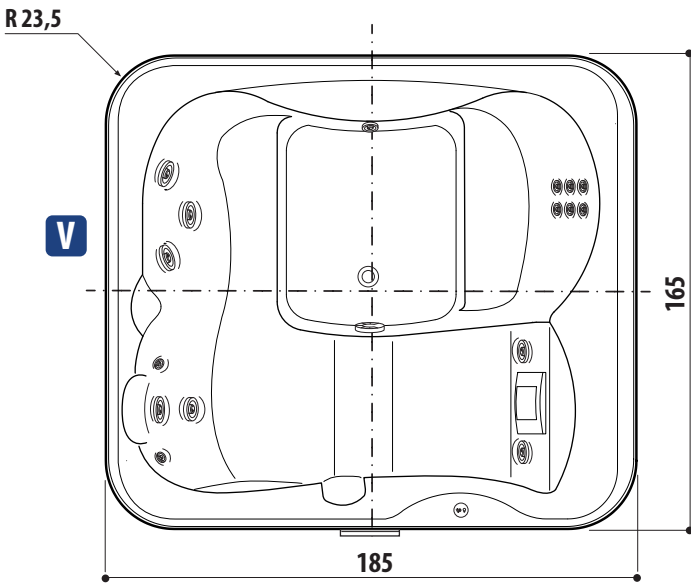


1c

cm



- copertura termica
- insulating cover
- couverture isolante
- Isolierabdeckung
- cubierta aislante
- изоляционная крышка



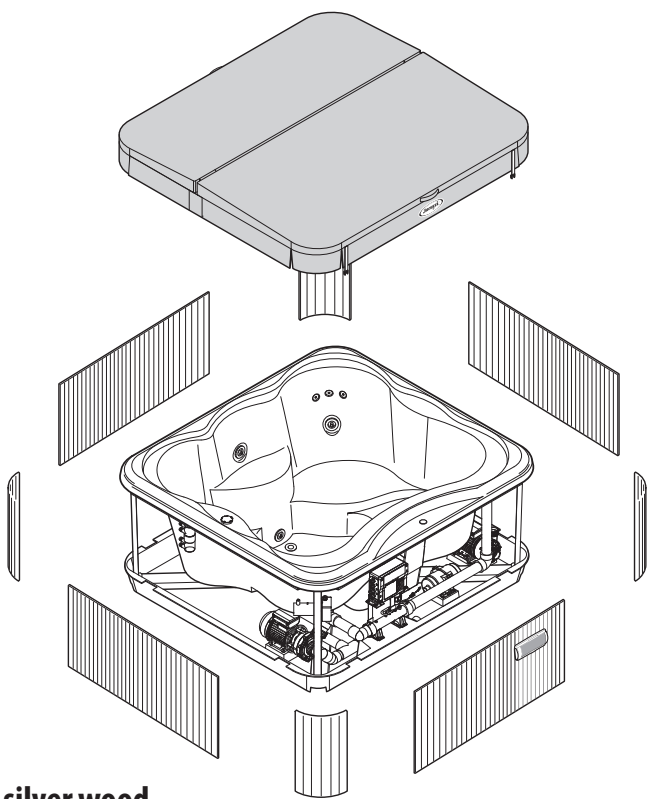
LODGE + S

- versione "silver wood"
- "silver wood" version
- version "silver wood"
- Version "silver wood"
- versión "silver wood"
- модель "silver wood"

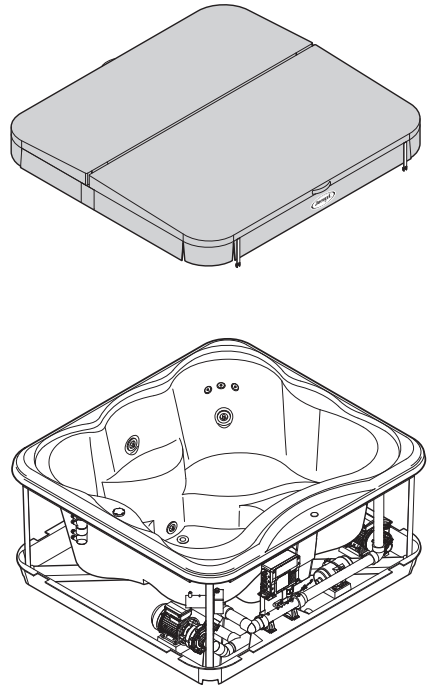
Tolleranza dimensionale e/o di rettilineità: ± 13 mm-Dimensional and/or straightness tolerance: ± 13 mm-Tolérance dimensionnelle et/ou de rectitude : ± 13 mm
 Maß-/Rechtwinkligkeitsabweichung: ± 13 mm-Tolerancia dimensional u/o de rectilineidad: ± 13 mm-Размерный допуск и/или прямолинейности: ± 13 мм



2



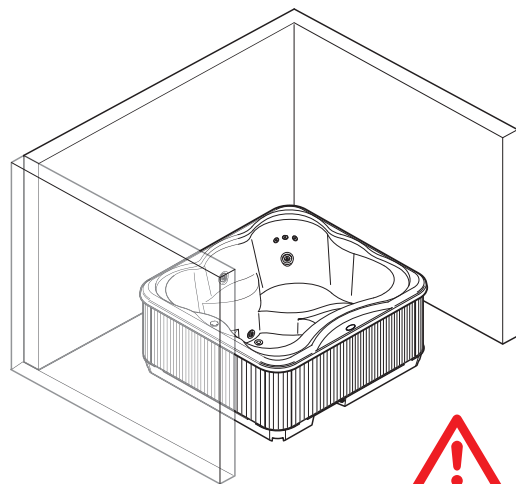
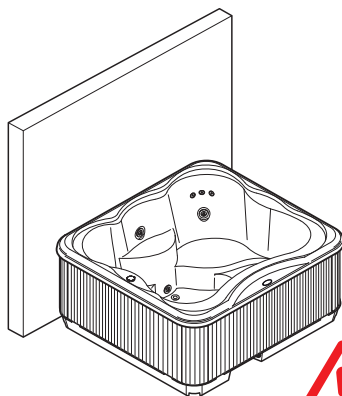
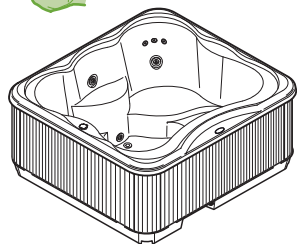
silver wood



built-in



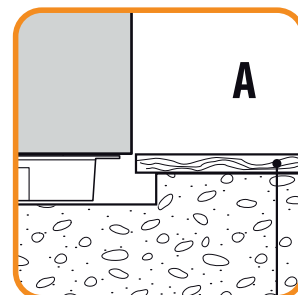
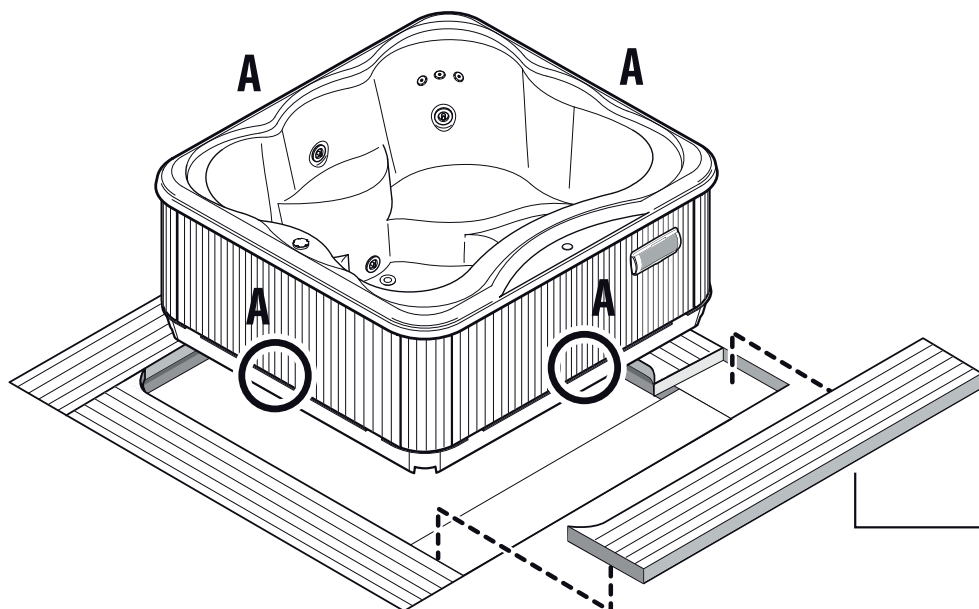
3



vedere "Posizionamento della spa" / see "Positioning the hot tub"
voir "Positionnement du spa" / siehe "Aufstellen des Whirlpools"
véase "Colocación de la minipiscina" / см "Позиционирование спа"

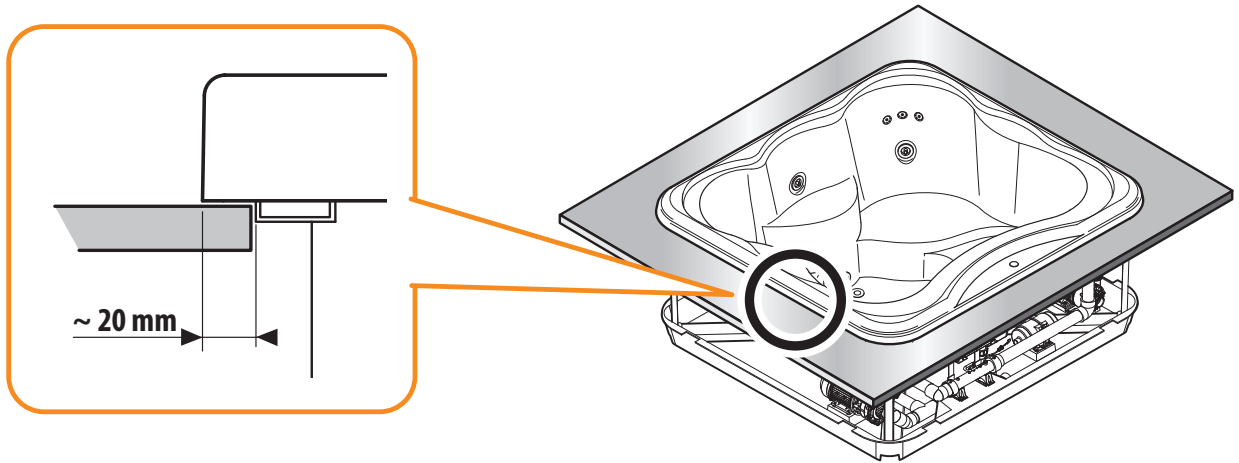


4

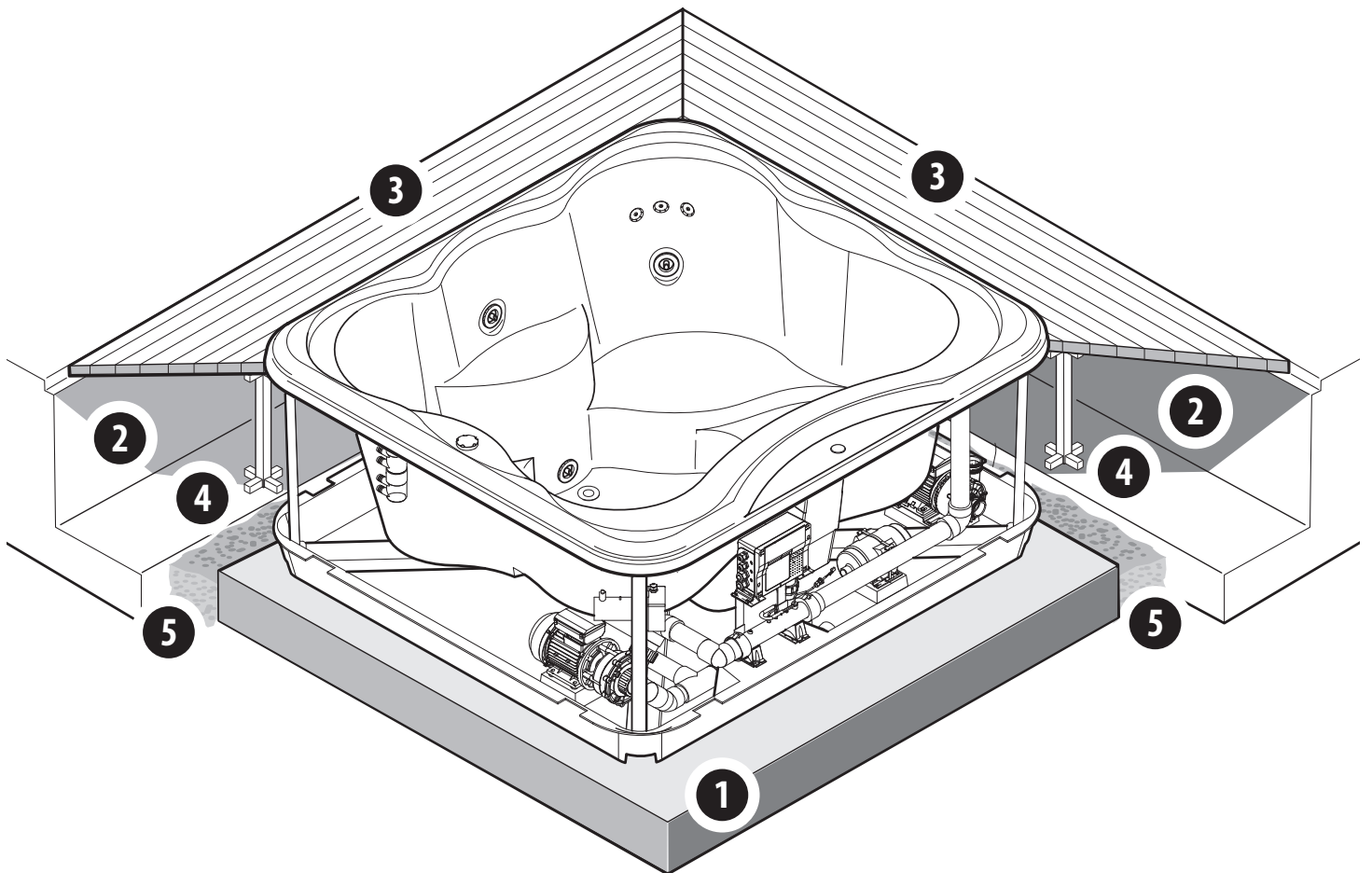




5



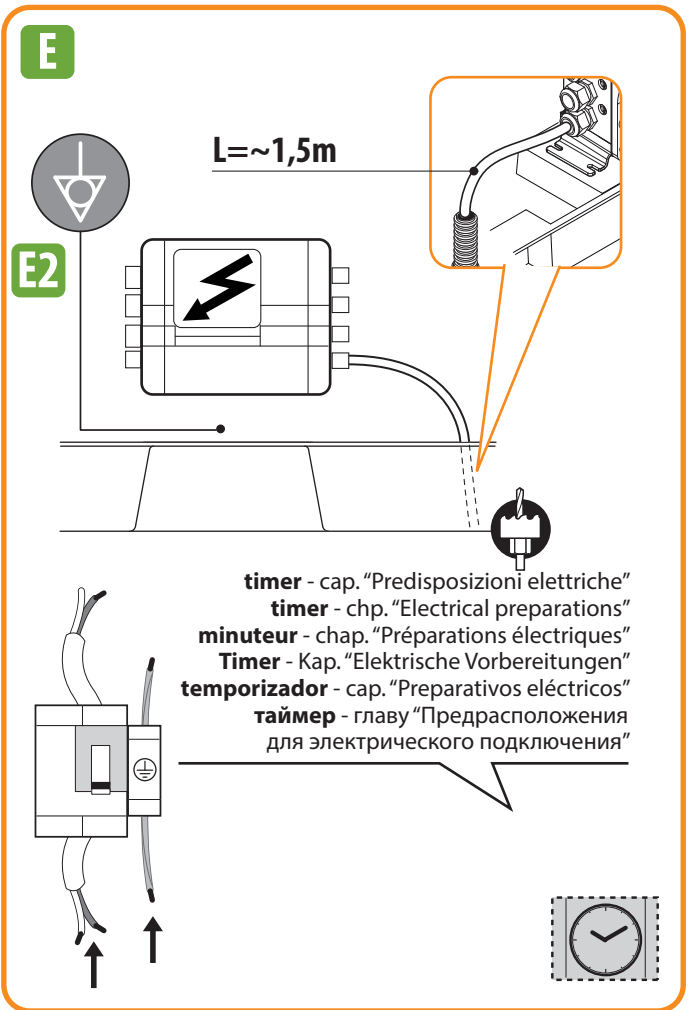
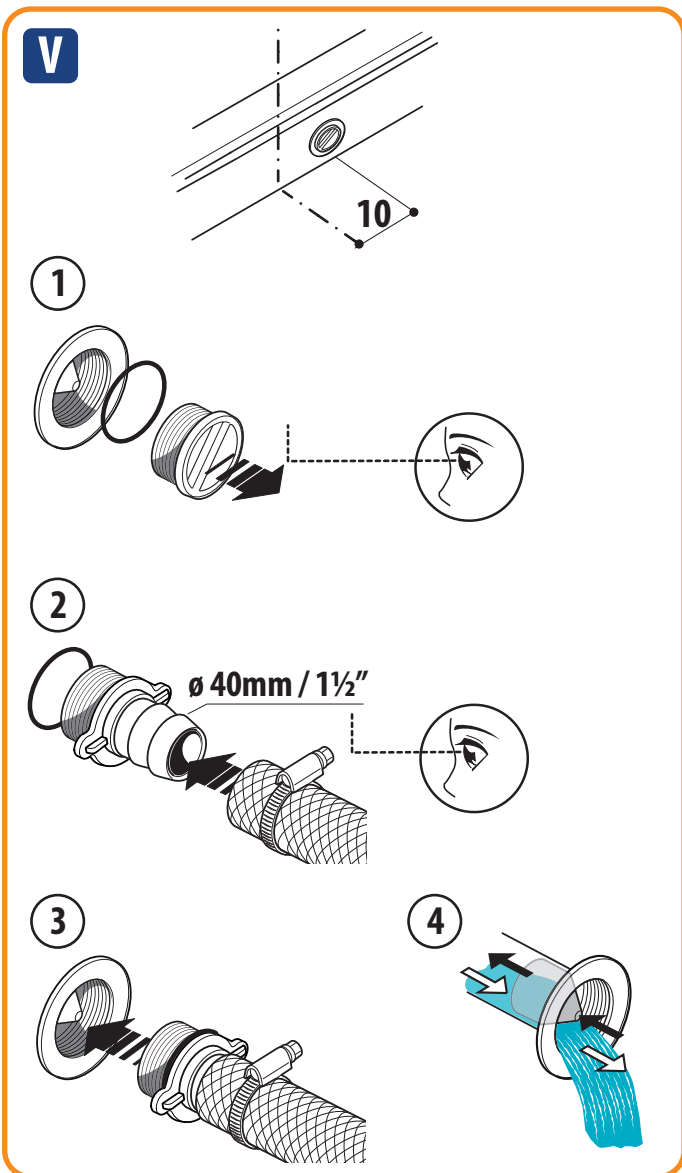
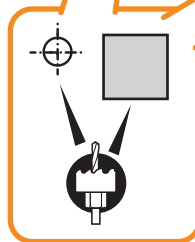
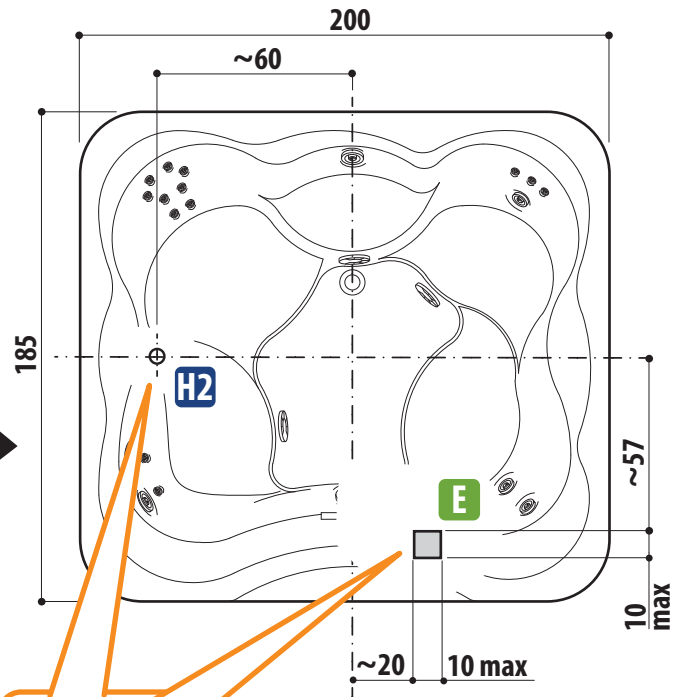
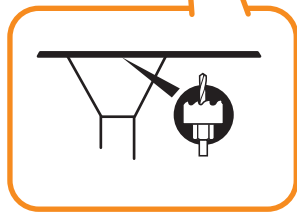
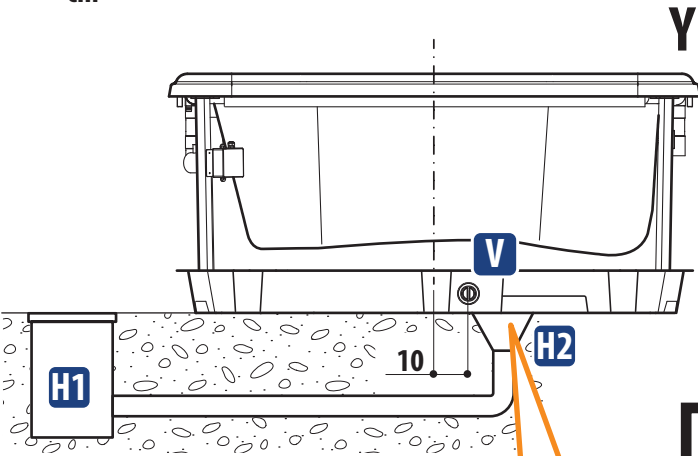
6

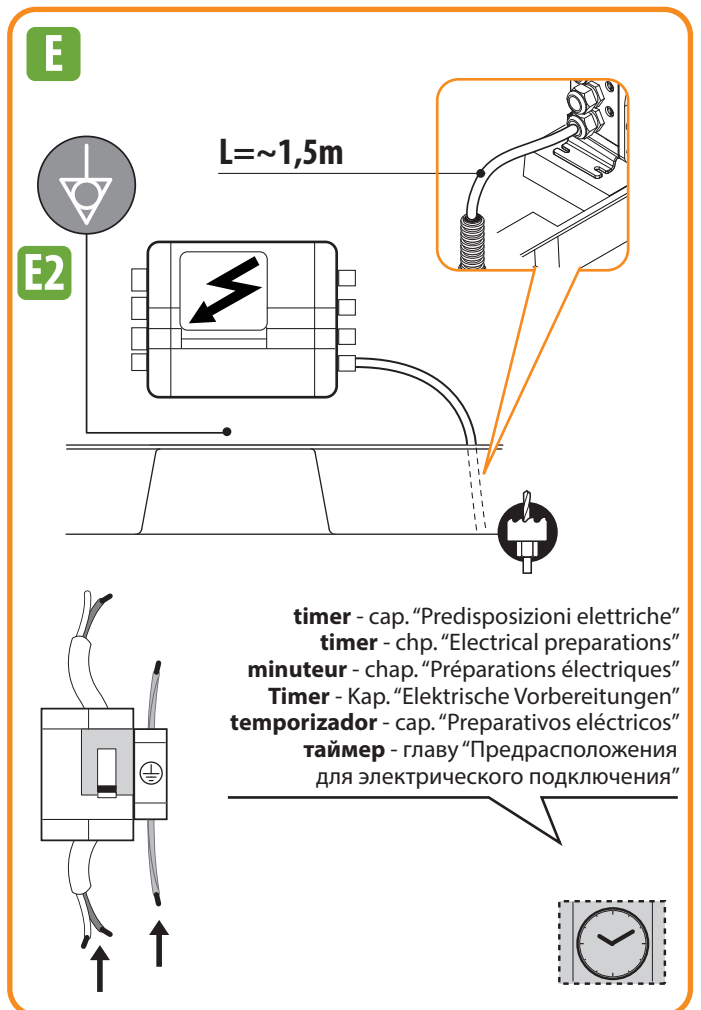
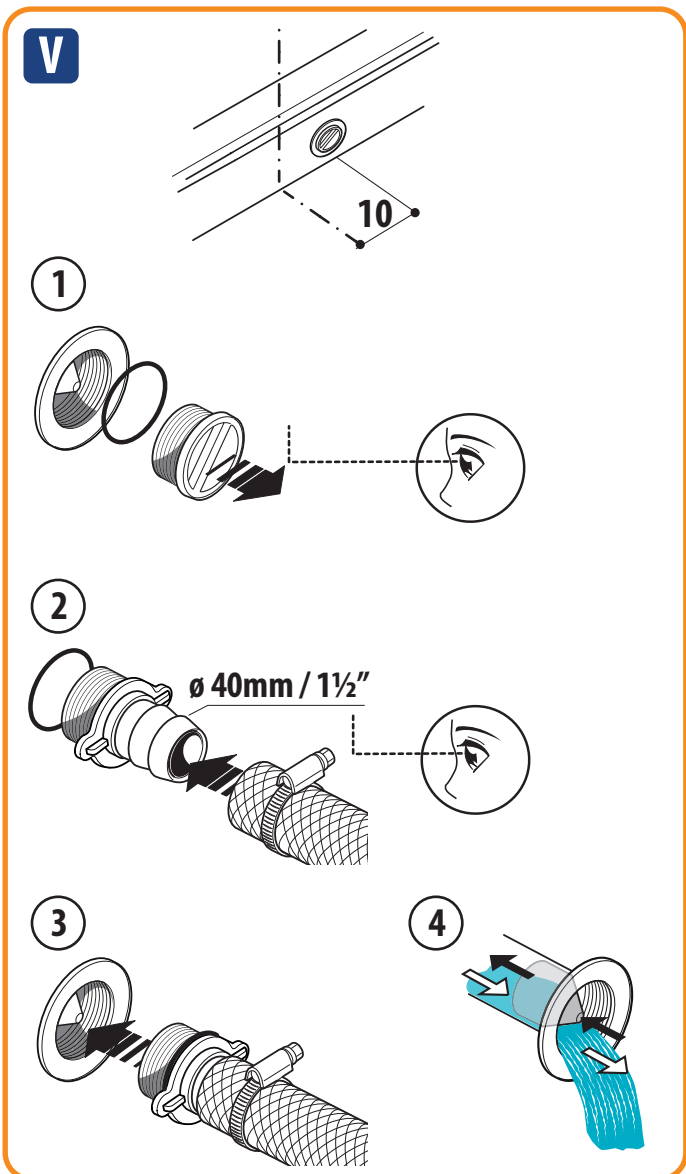
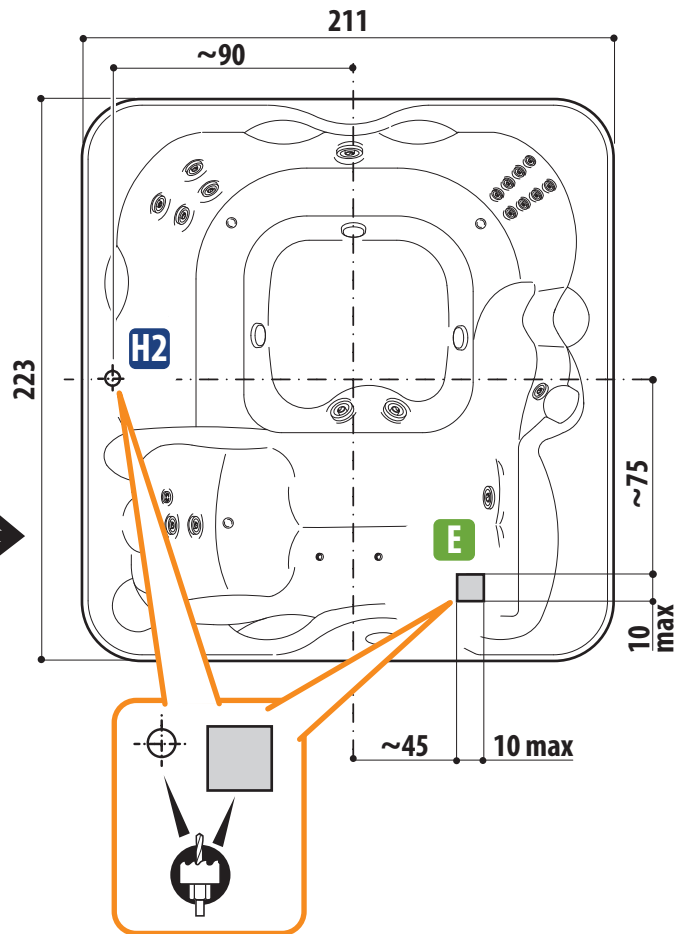
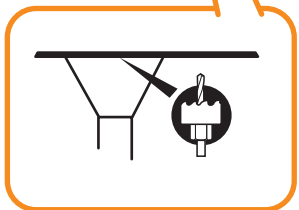
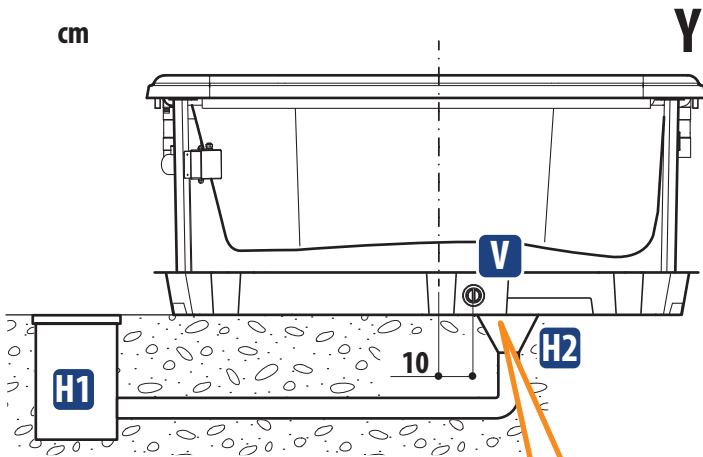


LODGE + M

7a

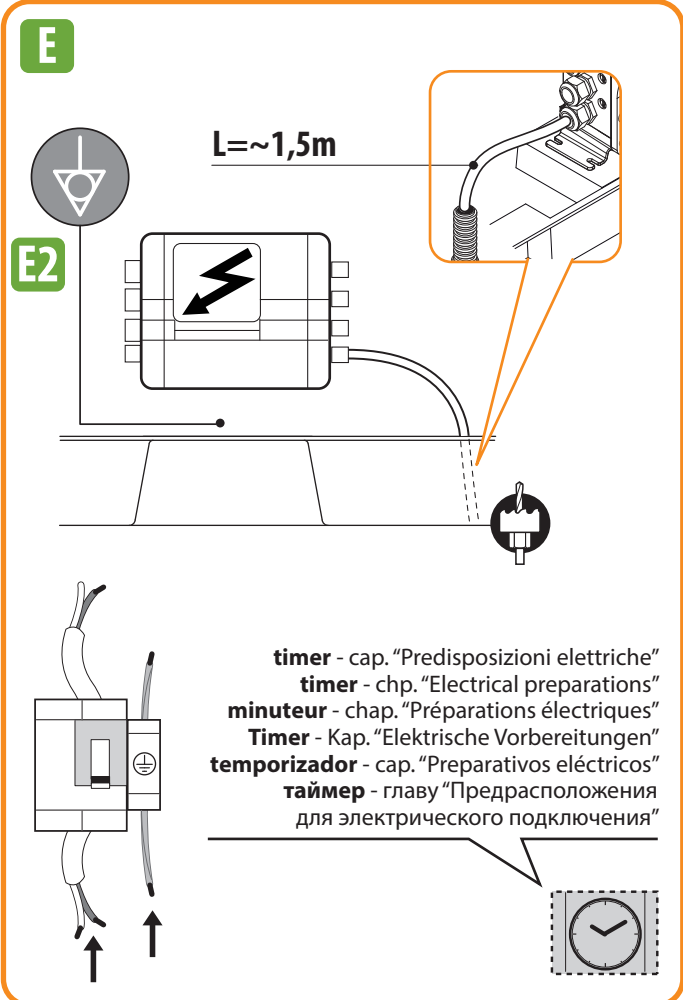
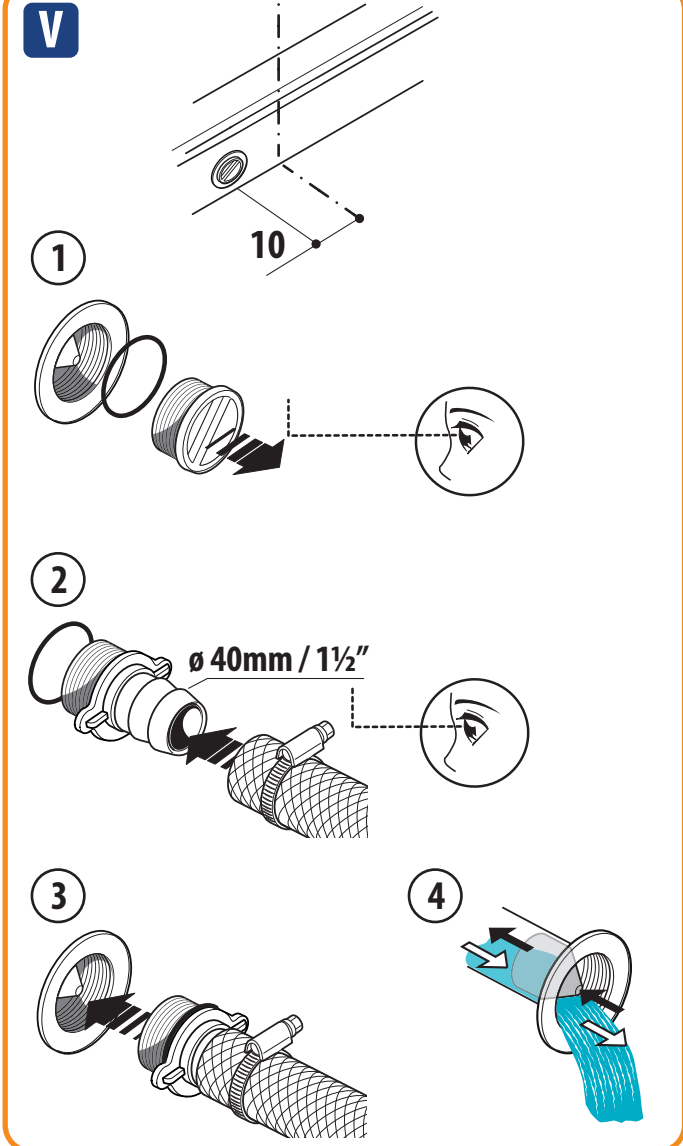
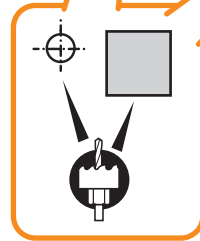
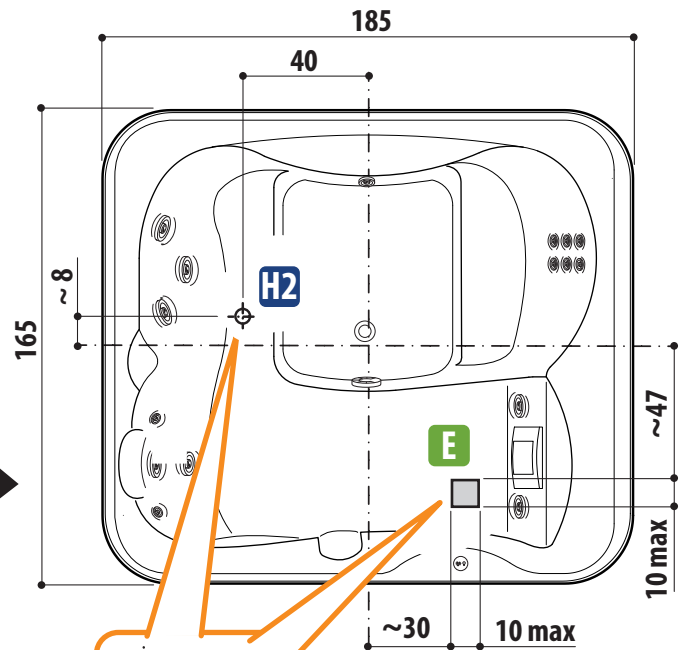
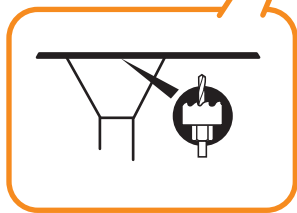
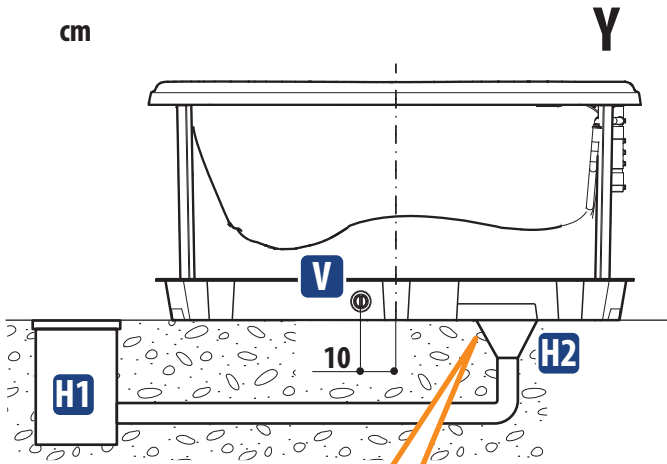
cm



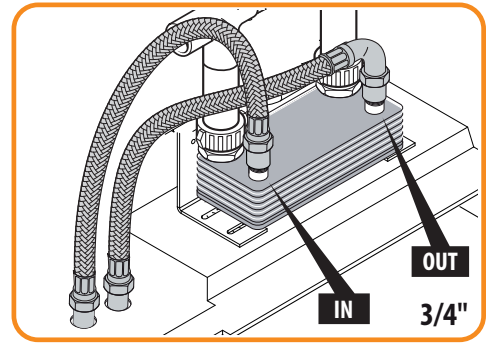
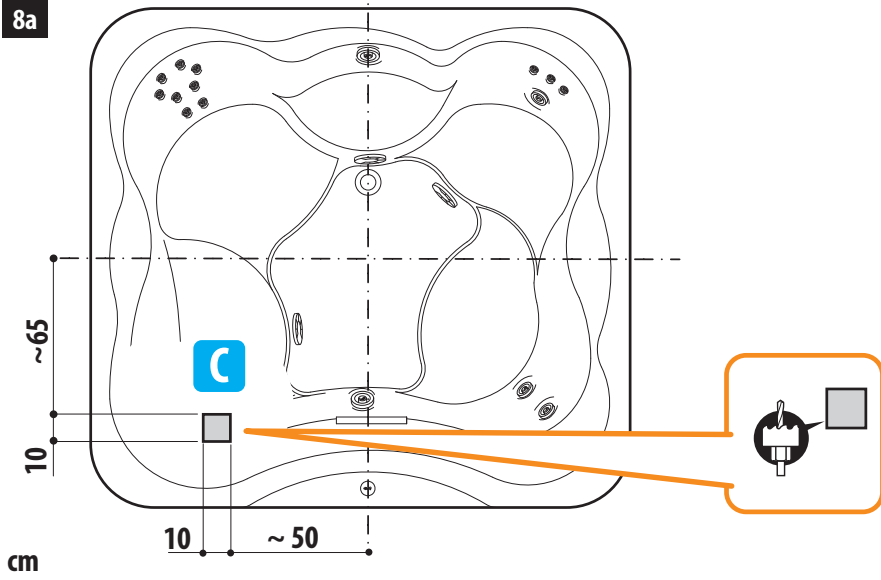




7c LODGE + S

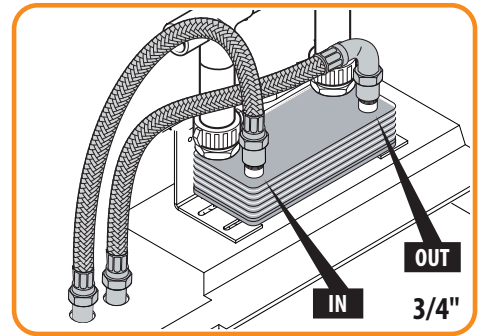
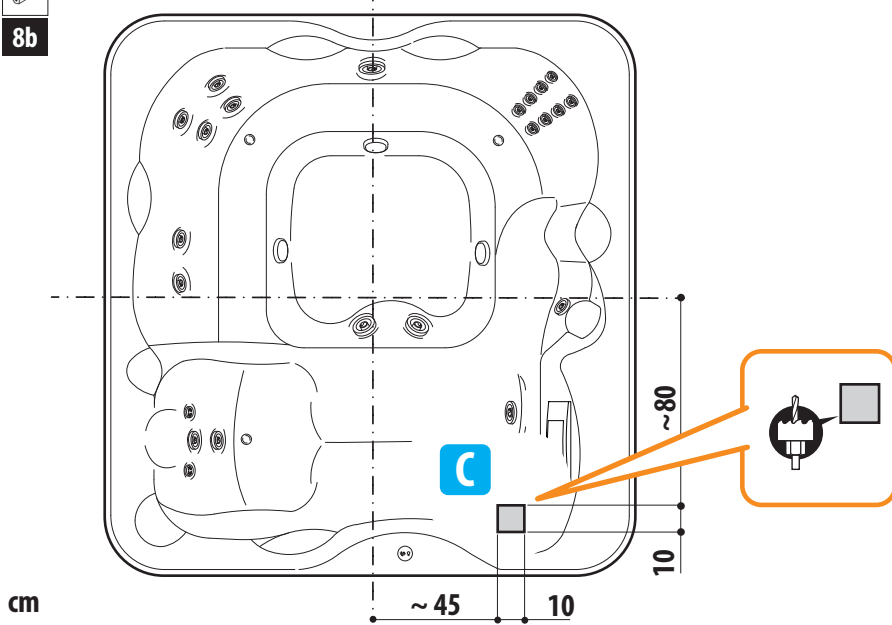


8a



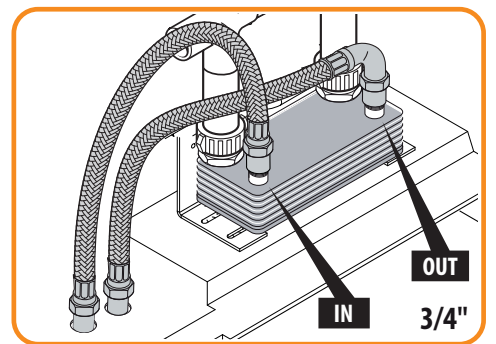
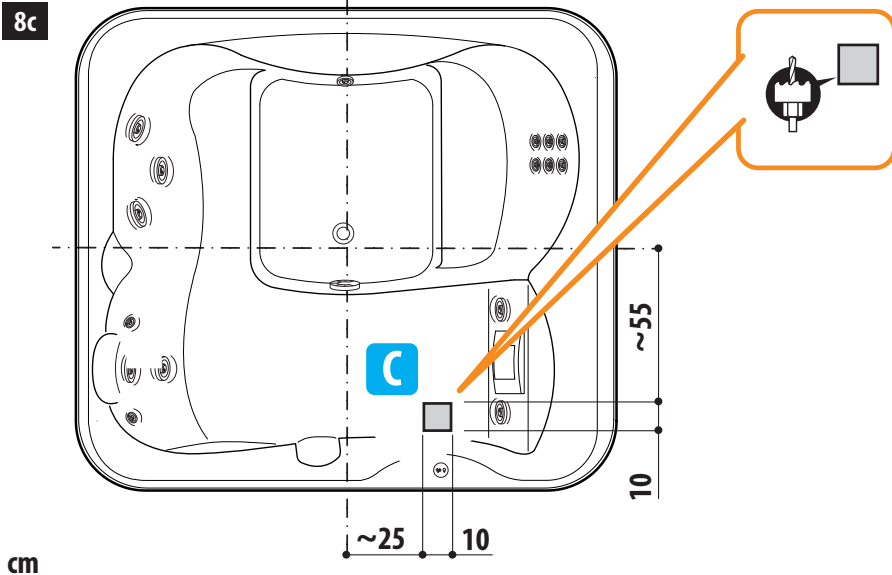
LODGE + M

8b



LODGE + L

8c



LODGE + S

È responsabilità dell'installatore/proprietario verificare e attenersi a specifiche disposizioni locali prima dell'installazione. La Jacuzzi Europe S.p.A. non dà nessuna garanzia al riguardo e declina ogni responsabilità circa la conformità dell'installazione effettuata.

Caratteristiche tecniche

LODGE + M / L / S (🔩 1a / 1b / 1c) è disponibile nelle versioni:

- **"Blower con riscaldatore / scambiatore"**
 - a) con blower, pompa di filtrazione e riscaldatore.
 - b) con blower, pompa di filtrazione e scambiatore.
- **"Idro con riscaldatore / scambiatore"**
 - con pompa idro a singola velocità, pompa di filtrazione e scambiatore o riscaldatore.
- **"Idro+blower con riscaldatore / scambiatore"**
 - a) con pompa idro a singola velocità, pompa di filtrazione, blower e scambiatore.
 - b) con pompa idro a singola velocità, pompa di filtrazione, blower e riscaldatore.

■ È possibile aumentare la capacità di filtrazione dell'acqua installando lo spa-pack (optional) "Performance" (fare riferimento alla relativa documentazione).

■ Lo skimmer contiene 1 cartuccia filtrante (superficie filtrante: 4,6 m² - 50 ft²) che garantisce un'ottima filtrazione dell'acqua.

ASSORBIMENTO MASSIMO DELL'IMPIANTO

■ Versione "blower con riscaldatore/scambiatore"

Alimentazione (x)		Consumo totale (con riscaldatore)		Consumo totale (con scambiatore)		Spa-Pak (optional)	
Volt	Hertz	Ampere	kW	Ampere	kW	Ampere	kW
220-240 ~	50/60	12(16*) (k)	2,7(3,7*) (j)	3,7 (k)	0,85 (j)	2,5 (k)	0,5 (j)

■ Versione "idro con riscaldatore/scambiatore"

Alimentazione (x)		Consumo totale (con riscaldatore)		Consumo totale (con scambiatore)		Spa-Pak (optional)	
Volt	Hertz	Ampere	kW	Ampere	kW	Ampere	kW
220-240 ~	50/60	17(21*) (k)	3,85 (4,85*) (j)	8,8 (k)	1,95 (j)	2,5 (k)	0,5 (j)

■ Versione "idro+blower con riscaldatore/scambiatore"

Alimentazione (x)		Consumo totale (con riscaldatore)		Consumo totale (con scambiatore)		Spa-Pak (optional)	
Volt	Hertz	Ampere	kW	Ampere	kW	Ampere	kW
220-240 ~	50/60	20(24*) (k)	4,55 (5,55*) (j)	11 (k)	2,6 (j)	2,5 (k)	0,5 (j)

(k): a 230 V - (j): potenza assorbita
 (x): vedi cap. "predisposizioni elettriche"
 (♦): con riscaldatore da 3 kW

L'impianto elettrico che alimenta la spa deve essere **tassativamente** dimensionato per il massimo consumo (come indicato nelle rispettive tabelle).

■ L'allacciamento elettrico della spa (🔩 7a / 7b / 7c, part.E) può essere effettuato nei seguenti modi:

- linea monofase (220-240V 1~)
- linea trifase composta da due conduttori di fase + conduttore di neutro (380-415V 2N~)
- linea trifase composta da tre conduttori di fase + conduttore di neutro (380-415V 3N~)

■ La tensione nominale di alimentazione dell'apparecchiatura è sempre, in ogni caso, di 220-240V.

■ RISCALDATORE SUPPLEMENTARE (optional)

È disponibile un riscaldatore supplementare (optional) da collegare in utenza ad una linea di alimentazione separata (vedi anche cap. "predisposizioni elettriche").

Alimentazione (x)		Consumo totale	
Volt	Hertz	Ampere	kW
400 3N ~	50/60	13 (k)	9 (j)
400 3N ~	50/60	8,7 (k)	6 (j)

(k): a 230 V - (j): potenza assorbita
 (x): vedi cap. "predisposizioni elettriche"

■ SCAMBIATORE DI CALORE

- Temperatura ingresso primario MAX..... 50 °C
- Attacchi 3/4"
- Portata circuito primario 38 l/min
- Perdita di carico primario..... 0,271 M H₂O

PESI

■ Lodge + M

peso netto	volume medio d'utilizzo	volume d'acqua MAX	peso max totale
kg	litri	litri	kg
~ 260	~ 880	~ 1100	~ 1360

area d'appoggio	carico concentrato su area d'appoggio
m ²	kg/ m ²
~ 3	~ 453

■ Lodge + L

peso netto	volume medio d'utilizzo	volume d'acqua MAX	peso max totale
kg	litri	litri	kg
~ 348	~ 1420	~ 1820	~ 2168

area d'appoggio	carico concentrato su area d'appoggio
m ²	kg/ m ²
~ 3,95	~ 550

■ Lodge + S

peso netto	volume medio d'utilizzo	volume d'acqua MAX	peso max totale
kg	litri	litri	kg
~ 245	~ 750	~ 950	~ 1195

area d'appoggio	carico concentrato su area d'appoggio
m ²	kg/ m ²
~ 2,45	~ 488

Sicurezza d'uso

■ L'impianto, se installato da personale qualificato rispettando le disposizioni riportate nel manuale d'installazione allegato, non presenta rischi per l'utente. La sicurezza, però, è anche legata ad un uso adeguato, secondo quanto previsto nel rispettivo manuale, mentre l'utente deve demandare a personale qualificato le operazioni descritte nel manuale d'installazione.

■ È importante assicurarsi che il personale incaricato dell'installazione o della gestione dell'impianto sia qualificato in relazione alle disposizioni di legge in vigore nel Paese in cui viene effettuata l'installazione.

■ Questo apparecchio utilizza e genera onde radio: se non installato ed utilizzato come indicato, può causare interferenza durante la ricezione di programmi televisivi e radiofonici. Tuttavia, è possibile, in casi particolari, che ciò si verifichi anche nel caso in cui vengano rispettate le indicazioni date.

Posizionamento della spa

■ (🔧 3) La spa può essere addossata ad una parete, come indicato, **lasciando però liberi i tre lati relativi agli organi elettromeccanici presenti sotto la spa, in modo da assicurare l'ispezionabilità e la manutenzione richiesta.**

Se comunque si desiderasse installare la spa addossata a più pareti, si dovrà tassativamente assicurare uno spazio ottimale per la rimozione dei pannelli e le eventuali manutenzioni, nonché garantire l'accesso alle apparecchiature presenti nel vano vasca.



Il sito in cui verrà installata la spa va predisposto in modo da garantire, in caso di necessità, l'eventuale rimozione e ricollocazione della spa stessa.



Posizionare la spa lontana da superfici vetrate e/o riflettenti, in modo da evitare possibili danni alle pannellature della spa.



L'evaporazione dell'acqua della spa (soprattutto con temperature elevate) può generare livelli di umidità molto alti: la ventilazione naturale o forzata contribuisce a mantenere il comfort personale e a ridurre i danni all'immobile causati dall'umidità.

La Jacuzzi Europe declina ogni responsabilità per eventuali danni derivanti dall'eccessiva umidità o dalle traccimazioni d'acqua. Consultare uno specialista per l'installazione all'interno.



Assicurarsi che eventuali pavimentazioni, arredi, pareti, ecc. presenti nelle zone adiacenti la spa risultino idonei all'impiego in ambienti che possono presentare concentrazione non trascurabili di cloruri o di sostanze acide, come ad es. le piscine e/o spa.



Un'esposizione prolungata al sole potrebbe danneggiare il materiale di cui è costituito il guscio della spa, data la sua capacità di assorbire il calore (i colori scuri in particolare). Quando non è in uso, non lasciare la spa esposta al sole senza un'adeguata protezione (copertura termica, gazebo, ecc.).

Gli eventuali danni derivanti dalla non osservanza delle presenti avvertenze non sono coperti dalla garanzia.

■ La spa può essere installata in diversi modi:

- (🔧 3) **appoggiata** sul pavimento o su una base predisposta specificatamente.

- (🔧 4) **a semi-incasso**, in modo che solo la base della spa risulti incassata e restino quindi liberi i pannelli di copertura laterali. In questo caso, è opportuno predisporre delle pedane rimuovibili (in compensato marino, ecc.) che, oltre a completare esteticamente l'installazione, permettono di rimuovere i pannelli in modo più agevole. Le misure dell'incasso a pavimento si ricavano da quelle della base della spa (🔧 1a / 1b).

NOTA: tra l'incasso a pavimento e i pannelli si raccomanda di lasciare, tutto attorno alla spa, lo spazio di manovra necessario per la rimozione dei pannelli stessi (part. A).

- (🔧 5-6) **ad incasso**, con il bordo vasca a filo pavimento.

Si dovrà realizzare una base di supporto sotto il fondo della vasca (in calcestruzzo, putrelle d'acciaio, (part.1).

Deve essere assicurata l'accessibilità alle tubazioni e a tutti gli organi elettromeccanici presenti sotto la vasca, per esempio ricavando un corridoio attorno al perimetro esterno, sufficientemente ampio (circa 80 cm) per effettuare tutti i collegamenti elettrici ed idraulici e per eventuali interventi di manutenzione (part.2). Detto corridoio potrà essere chiuso con delle pedane rimuovibili (part.3), sorrette da opportuni sostegni (part.4).

Deve essere inoltre previsto il drenaggio di eventuali ristagni d'acqua (part.5) ed assicurata un'adeguata ventilazione.

■ In ogni caso si dovrà realizzare una base di supporto adeguata al carico della spa, tenendo conto della tabella "Pesi" su riportata.



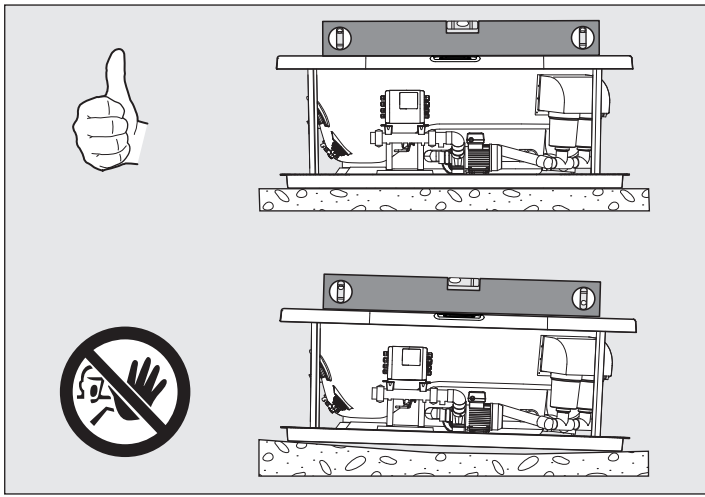
In caso d'installazioni su soppalchi, terrazze, tetti o altre strutture simili consultare un ingegnere edile.



La base della spa deve essere piana e a bolla, in modo da sostenere uniformemente il peso della spa stessa; inoltre, la base della spa deve appoggiare completamente sul pavimento.

in caso contrario si possono verificare danni ai pannelli frontali e/o al guscio in metacrilato: questi danni non sono coperti da garanzia.

La realizzazione della base di supporto dovrà tener del carico della spa, tenendo conto della tabella "Pesi" su riportata.

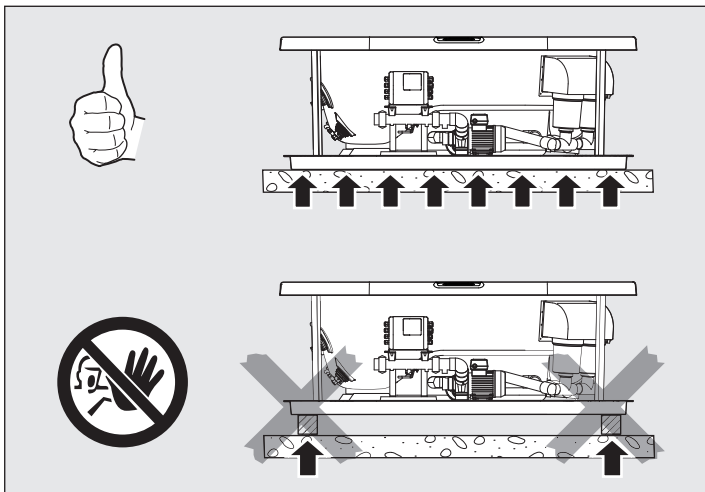


	LODGE+ M	LODGE+ L	LODGE+ S
X	~ 40 cm	~ 65 cm	~ 30 cm

Se l'installazione viene fatta all'esterno (in zone molto fredde) si raccomanda di prevedere delle valvole che consentano di drenare totalmente le tubazioni che collegheranno la spa con lo spa-pak.

Qualora necessario, lo spa-pak può essere installato su un piano ribassato (rispetto alla spa) con un dislivello massimo di 1 m; dislivelli maggiori possono ridurre la portata della pompa di filtrazione.

Lo spa-pak deve essere installato in modo che non sia accessibile alle persone senza l'uso di chiavi, o utensili, e protetto dall'acqua e dalle intemperie (deve essere inoltre garantita un'adeguata areazione).



■ **Modelli con scambiatore di calore** (☞ 8a / 8b / 8c, part. C) Forare la base della minipiscina nel punto indicato per predisporre l'alimentazione dello scambiatore.

■ Prevedere anche il collegamento del circuito primario con l'impianto che fornirà l'acqua calda.

■ Per il riempimento della spa ci si può servire del tubo usato per innaffiare il giardino.

⚠ **Qualora si decida, per i riempimenti periodici, di collegarsi alla rete idrica cittadina che fornisce acqua potabile, detto collegamento deve essere effettuato nel rispetto della norma EN1717, adottando le modalità di protezione anti-inquinamento "AA", "AB" o "AD". Per eventuali chiarimenti, si consiglia di rivolgersi alla propria Azienda di fornitura idrica e/o al proprio idraulico.**

⚠ **ATTENZIONE: (IEC 60335-1) La pressione dell'impianto idraulico che alimenta l'apparecchiatura non deve superare i 600 kPa (6 bar); nel caso l'apparecchiatura sia provvista di elettivalvola/e per l'adduzione dell'acqua la pressione deve avere un valore minimo pari a 35 kPa (0,35 bar).**

■ A cura del Cliente deve essere predisposto un pozzetto di scarico, di adeguate dimensioni ed ispezionabile per l'eventuale pulizia (☞ 7a / 7b / 7c, part. H1).

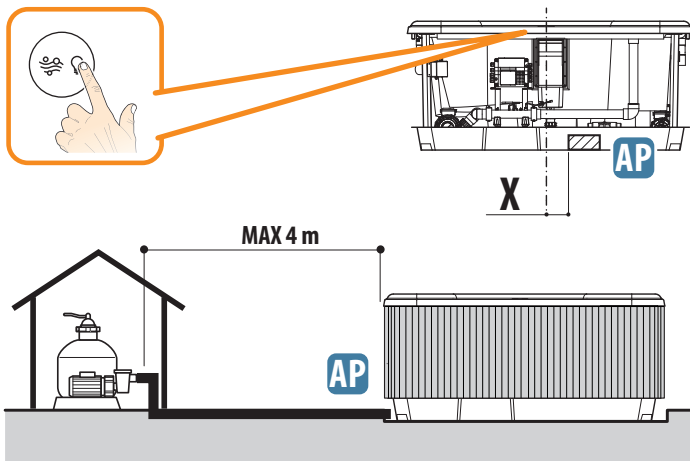
■ **Modelli con spa-pak Performance Jacuzzi®:** si deve prevedere il collegamento allo scarico per i periodici controlavaggi e l'eventuale svuotamento del filtro a sabbia, nonché il collegamento idraulico ed elettrico tra lo spa-pak e la spa (vedi il rispettivo manuale d'installazione).

⚠ **ATTENZIONE: Prima di predisporre il sistema di scarico a cui collegare la spa consultare le autorità locali per le norme che regolano lo smaltimento scarico di acqua trattata chimicamente.**

■ (☞ 7a / 7b / 7c) Soprattutto quando l'installazione viene

Predisposizioni per l'installazione

■ **Modelli con spa-pak Performance Jacuzzi®** Il gruppo filtrante (spa-pak) può essere collocato in qualsiasi posizione, ma la distanza massima dalla spa non deve essere superiore ai 4 m.



fatta all'interno, si consiglia di predisporre un pozzetto di raccolta (**H2**) sotto la base della spa (che andrà forata). Dato il rilevante contenuto d'acqua della spa, questa è un'utile precauzione nel caso di fuoriuscite d'acqua accidentali che si raccolgono all'interno della base stessa.

NOTE:

- Il pozzetto di raccolta andrà collegato al pozzetto di scarico generale.

(✎ **7a / 7b / 7c, part.V**) Per gli svuotamenti periodici della spa si deve collegare un tubo alla valvola di scarico, togliendo prima il tappo di chiusura e avvitando il raccordo con guarnizione.

NOTA: nel caso si decida di collegare in modo fisso la spa al pozzetto di scarico, è consigliabile installare una valvola a valle, bypassando la valvola montata in fabbrica.

Predisposizioni elettriche

■ L'allacciamento elettrico della spa (✎ **7a / 7b / 7c, part.E**) può essere effettuato nei seguenti modi:

- linea monofase (220-240V 1~)
- linea trifase composta da due conduttori di fase + conduttore di neutro (380-415V 2N~)
- linea trifase composta da tre conduttori di fase + conduttore di neutro (380-415V 3N~)

■ **La tensione nominale di alimentazione dell'apparecchiatura è sempre, in ogni caso, di 220-240V.**

■ **L'apparecchiatura può essere installata anche nei Paesi in cui il valore di tensione 220-240V viene fornito da un sistema bifase; per l'allacciamento, fare riferimento al manuale d'installazione.**

■ In ogni caso, l'installatore dovrà utilizzare dei cavi di sezione adeguata (**220-240 V~: min. 4 mm² ; 380-415 V~: min. 2,5 mm²**) protetti opportunamente, aventi caratteristiche non inferiori al tipo H 05 VV-F.

■ **Modelli con spa-pak Performance:** predisporre un cavo per il collegamento elettrico della pompa dello spa-pak alla cassetta della spa.

■ **Modelli con scambiatore di calore** Prevedere il collegamento della cassetta elettrica della spa con i dispositivi che comanderanno il ricircolo dell'acqua calda sul circuito primario dello scambiatore (vedi *schema elettrico, manuale d'installazione*). A tale scopo, nella cassetta elettrica è previsto un morsetto (220-240V/16A) a cui collegare una pompa di ricircolo o altro di-

spositivo equivalente.



Distanziare opportunamente i tubi che alimentano lo scambiatore dal cavo elettrico di alimentazione.

■ **Modelli con riscaldatore supplementare (optional):** predisporre una linea di alimentazione separata (**220-240 V~: min. 4 mm²**); questa linea può essere predisposta nei pressi di quella principale (ovvero, di quella che alimenta la spa, vedi (✎ **7a / 7b / 7c, part.E**). Per la corretta installazione del riscaldatore, fare riferimento al manuale rispettivo.

■ **Predisposizione di un timer o interruttore orario - funzione "silence"**

Questa funzione impedisce l'avvio automatico delle pompe (ciclo di filtrazione) e/o del blower; può quindi contribuire a ridurre la rumorosità presente nell'ambiente (per es. durante le ore notturne). L'attivazione avviene tramite il segnale che un timer, o interruttore orario, invia alla cassetta elettronica della vasca.

Qualora di desiderasse usufruire di tale funzionalità, è necessario predisporre un timer dotato di un contatto **normalmente aperto**, da collegare alla cassetta elettronica mediante un cavo 2x0,75 mm², del tipo H-05 VV-F.

Fare riferimento al manuale d'installazione per quanto riguarda lo schema elettrico e i dettagli relativi al funzionamento.

Nota: Le sezioni dei conduttori dovranno comunque tener conto non solo dell'assorbimento dell'impianto, ma anche del percorso dei cavi e delle distanze, dei sistemi di protezione scelti e delle norme specifiche per gli impianti elettrici a posa fissa vigenti nel Paese in viene installata la spa.

■ Per garantire il grado di protezione contro i getti d'acqua previsto dalle norme e per facilitare il collegamento con la rete elettrica, sulla cassetta elettronica della spa è stato montato un pressacavo M25x1,5 mm.

■ L'installatore dovrà rispettare le suddette prescrizioni, **nonché utilizzare raccordi stagni nei punti di giunzione e dovrà garantire il rispetto delle norme specifiche per l'impiantistica vigenti nel Paese in cui viene installata la spa.**

È obbligatorio il rispetto di questa prescrizione: qualsiasi altra procedura è vietata.

Sicurezza elettrica

Le spa Jacuzzi® sono apparecchi sicuri, costruiti nel rispetto delle norme **EN 60335-2-60, EN 61000-3-2, EN 61000-3-3, EN 55014-1, EN 55014-2** e collaudati durante la produzione, per garantire la sicurezza dell'utente.

■ L'installazione deve essere eseguita da personale qualificato, che deve garantire il rispetto delle disposizioni nazionali vigenti, nonché essere abilitato ad effettuare l'installazione.



È responsabilità dell'installatore la scelta dei materiali in relazione all'uso, l'esecuzione corretta dei lavori, la verifica dello stato dell'impianto a cui si allaccia l'apparecchio e l'idoneità dello stesso a garantire la sicurezza d'uso, relativa agli interventi di manutenzione ed ispezionabilità dell'impianto.

■ Le spa Jacuzzi® sono apparecchi di classe "1" e pertanto devono essere collegate in modo permanente, **senza giunzioni intermedie**, alla rete elettrica ed all'impianto di protezione (impianto di terra).



L'impianto elettrico dell'immobile deve essere provvisto di interruttore differenziale da 0,03 A e di un circuito di protezione (terra) efficiente. Verificare il buon funzionamento dell'interruttore differenziale premendo il pulsante di prova (TEST), che deve scattare.



Le parti contenenti dei componenti elettrici, ad eccezione dei dispositivi di comando remoto, devono essere posizionati o fissati in modo che non possano cadere dentro la vasca.

Componenti e apparecchiature sotto tensione non devono essere accessibili a chi è immerso nella minipiscina.



Nel caso l'impianto elettrico dell'immobile non sia in grado di assicurare un'alimentazione costante, si consiglia d'installare uno stabilizzatore di tensione prima dell'apparecchiatura, opportunamente dimensionato per la potenza della stessa.

■ Per l'allacciamento alla rete, si impone l'installazione di un interruttore di sezionamento omnipolare, che assicuri la completa disconnessione nelle condizioni della categoria di sovratensione III; questi dispositivi devono essere collocati in una zona che rispetti le prescrizioni di sicurezza.

■ L'installazione di dispositivi elettrici ed apparecchi (prese, interruttori, ecc.) nelle vicinanze della spa deve essere conforme alle disposizioni di legge e norme del Paese in cui viene installata la spa.

■ Ai fini del collegamento equipotenziale previsto dalle specifiche norme nazionali, l'installatore dovrà usare il morsetto predisposto (norme **EN 60335.2.60**) (🔩 **7a / 7b / 7c, part. E2**), e contraddistinto dal simbolo ⚡. In particolare, dovrà essere realizzata l'equipotenzialità di tutte le masse metalliche circostanti la minipiscina, ad esempio tubazioni idriche, del gas, eventuali pedane metalliche perimetrali, ecc.

■ L'apparecchiatura è provvista di sistema d'illuminazione a led conforme alle norme EN 62471.



ATTENZIONE! Scollegare l'impianto dalla linea di alimentazione elettrica prima di effettuare qualsiasi intervento di manutenzione.

It is the responsibility of the installer/owner to ascertain compliance with specific local regulations prior to installation. Jacuzzi Europe S.p.A. gives no guarantee in this respect and declines all responsibility regarding the compliance of the installation performed.

Technical Features

LODGE + M / L / S (🔩 1a / 1b / 1c) is available in the following versions:

- **“Blower with heater/heat exchanger”**
 - a) with blower, filtering pump and heater;
 - b) with blower, filtering pump and exchanger.
- **“hydro with heater/heat exchanger”**
 - with single-speed hydro pump, filtering pump and exchanger or heater;
- **“hydro+blower with heater/heat exchanger”**
 - a) with single-speed hydro pump, filtering pump, blower and exchanger;
 - b) with single-speed hydro pump, filtering pump, blower and heater;

■ The water filtering capacity can be increased by installing a "Performance" spa-pack (optional) (see the relevant documentation).

■ The skimmer contains 1 filtering cartridge (filtering surface: 4.6 m² - 50 ft²) which guarantees optimal water filtration.

MAXIMUM ABSORPTION OF THE SYSTEM

■ “Blower with heater/heat exchanger” version

Power supply (x)		Total consumption (with heater)		Total consumption (with heat exchanger)		Spa-Pak (optional)	
Volt	Hertz	Ampere	kW	Ampere	kW	Ampere	kW
220-240 ~	50/60	12(16*) (k)	2,7(3,7*) (j)	3,7 (k)	0,85 (j)	2,5 (k)	0,5 (j)

■ “Hydro with heater/heat exchanger” version

Power supply (x)		Total consumption (with heater)		Total consumption (with heat exchanger)		Spa-Pak (optional)	
Volt	Hertz	Ampere	kW	Ampere	kW	Ampere	kW
220-240 ~	50/60	17(21*) (k)	3,85 (4,85*) (j)	8,8 (k)	1,95 (j)	2,5 (k)	0,5 (j)

■ “Hydro+blower with heater/heat exchanger” version

Power supply (x)		Total consumption (with heater)		Total consumption (with heat exchanger)		Spa-Pak (optional)	
Volt	Hertz	Ampere	kW	Ampere	kW	Ampere	kW
220-240 ~	50/60	20(24*) (k)	4,55 (5,55*) (j)	11 (k)	2,6 (j)	2,5 (k)	0,5 (j)

(k): at 230 V - (j): absorbed power

(♦): with 3 kW heater

(x): see Chapter. “Electrical preparations”

The electrical system that powers the hot tub must **absolutely** be sized for maximum consumption (as indicated in the respective tables).

■ The electrical connection for the hot tub (🔩 7a / 7b / 7c, part.E) can be made as follows:

- single-phase line (220-240V 1~)
- three-phase line consisting of 2 phase conductors + neutral conductor (380-415V 2N~)
- three-phase line consisting of 3 phase conductors + neutral conductor (380-415V 3N~)

■ The rated power supply voltage of the equipment is always 220-240V.

■ SUPPLEMENTARY HEATER (OPTIONAL)

An additional heater (optional) is available to be connected to a separate power supply line (see also the “Electrical preparations” chapter).

Power supply (x)		Total consumption	
Volt	Hertz	Ampere	kW
400 3N ~	50/60	13 (k)	9 (j)
400 3N ~	50/60	8,7 (k)	6 (j)

(k): at 230 V - (j): absorbed power

(x): see the “Preparing the electrical connections” chapter

■ HEAT EXCHANGER

- Primary inlet MAX temperature.....50 °C
- Connections 3/4"
- Primary circuit flow rate 38 l/min
- Primary pressure drop..... 0,271 M H₂O

WEIGHTS

■ Lodge + M

Net weight	average volume of use	water volume MAX	Total max. weight
kg	litres	litres	kg
~ 260	~ 880	~ 1100	~ 1360

support area	concentrated load on support area
m ²	kg/ m ²
~ 3	~ 453

■ Lodge + L

Net weight	average volume of use	water volume MAX	Total max. weight
kg	litres	litres	kg
~ 348	~ 1420	~ 1820	~ 2168

support area	concentrated load on support area
m ²	kg/ m ²
~ 3,95	~ 550

■ Lodge + S

Net weight	average volume of use	water volume MAX	Total max. weight
kg	litres	litres	kg
~ 245	~ 750	~ 950	~ 1195

support area	concentrated load on support area
m ²	kg/ m ²
~ 2,45	~ 488

User safety

■ If installed by qualified personnel in compliance with the instructions in the enclosed installation manual, the system does not present any risks for the user. However, safety is also contingent upon appropriate use, according to the provisions in the respective manual, while the user must delegate the operations described in the installation manual to qualified personnel.

■ It is important to make sure that personnel tasked to install or manage the system are qualified as per legal requirements in effect in the country where installation is carried out.

■ This appliance uses and generates radio waves. If it is not installed and used as indicated, it can interfere with the reception of television and radio programmes. However, in special cases this may happen even if the instructions provided are followed.

Positioning the hot tub

■ (🔩 3) The hot tub can be set against a wall, as shown, **leaving the three sides free relative to the electromechanical components located under the hot tub, making sure that it can be inspected and the necessary maintenance can be performed.**

If you want to install the hot tub against multiple walls, a space must be guaranteed for the removal of the panels and for any maintenance, and access must be guaranteed to the equipment in the tub compartment.



The site where the hot tub will be installed must be designed to ensure that the hot tub itself can be removed or repositioned if necessary.



Position the hot tub away from glass and/or reflective surfaces in order to avoid any possible damage to the panelling.



The evaporation of water in the hot tub may lead to very high levels of humidity, particularly when the ambient temperature is high. Natural or forced ventilation will help preserve the users' comfort and reduce humidity damage to the building.

Jacuzzi Europe declines all responsibility for any damage caused by excessive humidity or by overflowing water. Consult a specialist for indoor installations.



Ensure that all flooring, furniture, walls, etc. in the area around the hot tub are suitable for use in environments that may contain significant concentrations of chlorides and acidic substances, such as swimming pools and hot tubs.



Prolonged sun exposure could damage the material of which is made the hot tub shell, due to its capacity to absorb heat (dark colours in particular). Don't leave the hot tub to sun exposure without adequate protection when not in use (cover thermal, gazebo, etc.). Any damage arising by not following these warnings are not covered by the guarantee.

■ The hot tub can be installed in various ways:

- (🔩 3) **free** standing on the floor or on a specifically prepared base.

- (🔩 4) **Semi-built in**, so that only the base of the hot tub is built-in and therefore the side cover panels remain free. In this case, it is appropriate to prepare some removable under-frames (in marine plywood, etc.) that, besides aesthetically completing installation, allow the panels to be removed more easily. The size of the built-in space in the floor is obtained from that of the base of the hot tub (🔩 1a / 1b).

NOTE: between the floor embedding and the panels, it is advisable to leave enough manoeuvring space all around the hot tub in order to remove the panels (detail A).

- (🔩 5-6) **built-in**, with the tub edge flush with the floor.

In this case, a base support must be made under the bottom of the tub (in concrete and steel beams, (detail 1).

Access to the hosing must be ensured and to all other electromechanical parts that are under the tub, for example by making a passage along the outer perimeter, that is wide enough (about 80 cm) to carry out all electrical and hydraulic connections and any maintenance operations (detail 2). This passage can be closed using removable under-frames (detail 3), with suitable supports (detail 4).

It is also necessary to make arrangements for draining, in case of stagnant water (detail 5) and guarantee suitable ventilation.

■ In any case, you will need to provide a support base that is suitable for the load of the hot tub as shown in the table of weights above.

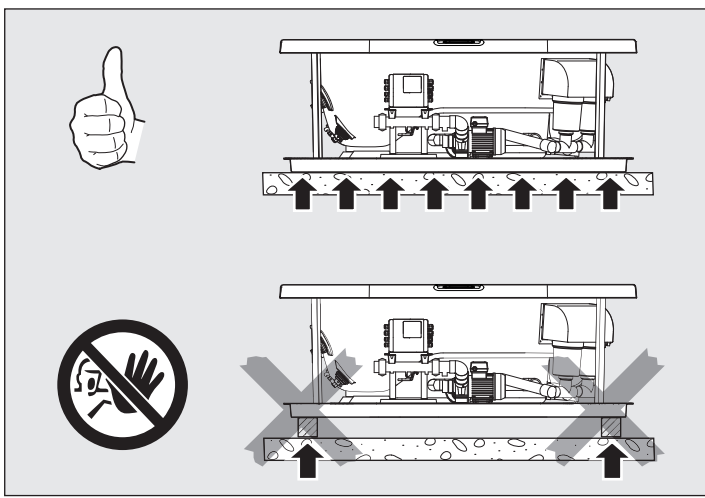
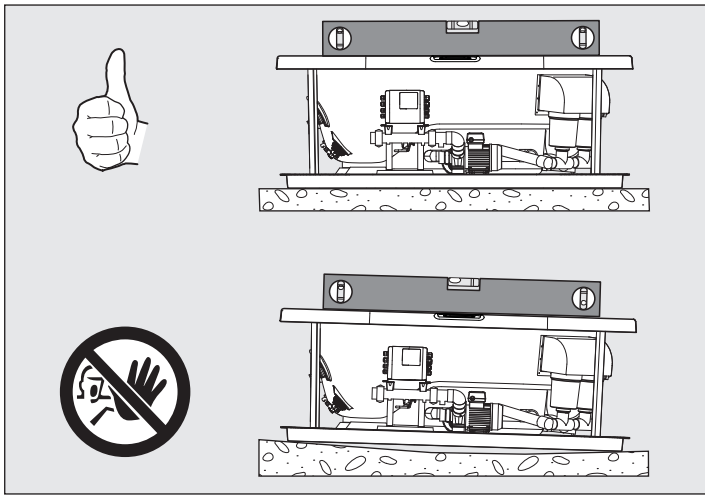


In the case of intermediate flooring, terraces, roofs or other similar structures, consult a building engineer.



The support base must be flat and level in order to provide uniform support for the weight of the hot tub; in addition, the base of the hot tub must rest completely on the floor. Otherwise the front panels and/or methacrylate shell could be damaged: this damage is not covered by the warranty.

The support base must hold the hot tub load, taking into account the "Weight" tables above.



	LODGE+ M	LODGE+ L	LODGE+ S
X	~ 40 cm	~ 65 cm	~ 30 cm

If installation is outdoors (in very cold areas), it is recommended to provide valves that allow for complete drainage of the pipes that connect the hot tub to the spa-pak. If necessary, the spa-pak can be installed on a lowered surface (with respect to the hot tub) with a maximum height difference of 1m. Greater height differences may reduce the flow rate of the filtering pump. The spa-pak must be installed so that it cannot be accessed by individuals without using keys, and protected from water and inclement weather (an adequate ventilation must be provided).

■ **Models with heat exchanger (🔩 8a / 8b / 8c, detail C)** Make a hole in the base of the hot tub in the indicated point to provide power for the heat exchanger.

■ Also connect the primary circuit with the system that supplies the hot water.

■ You can use a garden hose to fill the hot tub.

⚠️ **If the hot tub is connected, for periodic filling, to the mains system that supplies drinking water, this connection must be carried out in compliance with the EN1717 norm, using "AA", "AB" or "AD" anti-pollution protection procedures. For further information, we recommend you contact your water supply company and/or your plumber.**

⚠️ **ATTENTION: (IEC 60335-1) The pressure of the hydraulic system that supplies the equipment must not exceed 600 kPa (6 bar); if the equipment is provided with one or more solenoid valves for the water supply, the pressure must have a minimum value of 35 kPa (0.35 bar).**

■ The customer must make provisions for a ground drainage point of suitable dimensions and that can be inspected for any cleaning that may be required (🔩 7a / 7b / 7c, det. H1).

■ **Models with the Jacuzzi® Performance spa-pack:** connection must also be provided to the drain for periodic backwash and possible emptying of the sand filter installed on the spa-pak, as well as electrical and plumbing connection between the spa-pak and the MaxiJacuzzi® (see the corresponding installation manual).

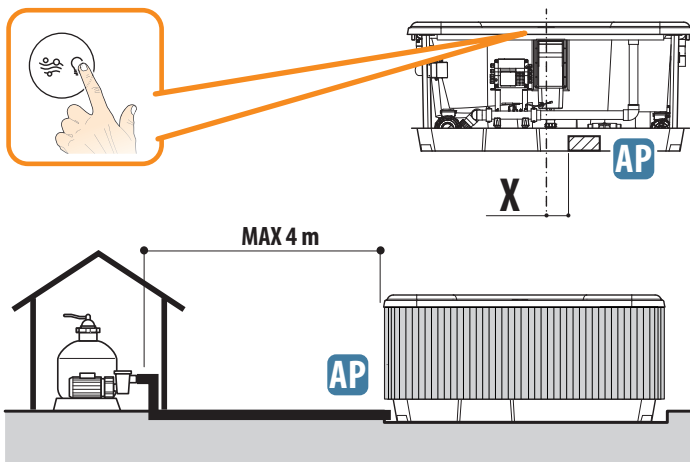
⚠️ **CAUTION: Before preparing the drainage point, contact your local authority for information on the regulations for draining chemically treated water.**

■ (🔩 7a / 7b / 7c) Especially if the installation is performed inside, it is recommended to install a collection pit (H2) below the base of the hot tub (which will be perforated). As there is a large amount of water in the hot tub, this is a useful precaution if water accidentally escapes and collects inside the base itself.

Arrangement for installation

■ Models with the Jacuzzi® Performance spa-pack

The filtering unit (spa-pak) can be placed in any position, but its maximum distance from the hot tub must not exceed 4 m.



NOTES:

- The collection pit will be connected to the main drain pit.

(🔧 **7a / 7b / 7c, detail V**) For periodic emptying of the hot tub, proceed as follows: connect a hose to the drain valve, first removing the plug and screw on the fitting with its gasket.

NOTE: if you decide to connect the hot tub permanently to the ground drainage point, we recommend you install a valve below, bypassing the valve installed in the factory.

Electrical preparations

■ The electrical connection for the hot tub (🔧 **7a / 7b / 7c, part.E**) can be made as follows:

- single-phase line (220-240V 1~)
- three-phase line consisting of 2 phase conductors + neutral conductor (380-415V 2N~)
- three-phase line consisting of 3 phase conductors + neutral conductor (380-415V 3N~)

■ **The rated power supply voltage of the equipment is always 220-240V.**

■ **The equipment can also be installed in Countries where the 220-240V voltage is supplied by a two-phase system. For the connection please refer to the instruction manual.**

■ The installer must in any case use properly protected cables with a suitable cross-section (**220-240 V~: min. 4 mm²; 380-415 V~: min. 2,5 mm²**), with characteristics not inferior to type H 05 VV-F.

■ **Models with the Performance spa-pak:** provide a cable for the electrical connection of the spa-pak pump to the hot tub box.

■ **Models with heat exchanger** Connect the electrical box for the hot tub with the devices that control the circulation of the hot water in the primary heat exchanger circuit (*see the wiring diagram, installation manual*). For this purpose, there is a terminal (220-240V/16A) in the electrical box to which the circulation pump or other equivalent device can be connected.



Position the pipes that power the exchanger away from the electric power supply cable.

■ **Models with a supplementary heater (optional):** prepare a separate power supply line (**220-240 V~: min. 4 mm²**); this line may be prepared near the main line (or the one that supplies the hot tub, see (🔧 **7a / 7b / 7c, det.E**)).

Refer to the respective manual for the correct installation of the heater.

■ Provision of a timer with time switch - "silence" function

This function prevents the automatic start of the pumps (filtering cycle) and/or the blower; It can therefore help to reduce the noise present in the environment (e.g. during the night).

Activation takes place via the signal that a timer, or time switch, sends to the tub electronic box.

When this function is used, it is necessary to prepare a timer equipped with a **normally open** contact, to be connected to the electronic box using a 2x0,75 mm² H-05 VV-F type cable.

Refer to the installation manual for the wiring diagram and details about the operation.

Note: The cross-sections of the wires must take account not only the systems absorption but also the cable path and the distances, the chosen protection systems and the specific regulations for fixed electrical systems in force in the country where the hot tub is installed.

■ To ensure the degree of protection required by the standards against water splashes, and to make it is easier to connect to the electrical mains, the electronic control box on the hot tub is equipped with a M25x1.5mm cable clamp.

■ The installer must comply with the above regulations, and also use watertight connectors at connection points. **He must also guarantee compliance with the specific current standards for systems in the country in which the hot tub is installed.**

It is mandatory to comply with this instruction. Any other procedure is prohibited.

Electrical safety

The Jacuzzi® hot tubs are safe products, manufactured in compliance with standards **EN 60335-2-60, EN 61000-3-2, EN 61000-3-3, EN 55014-1, EN 55014-2** and tested during production to ensure user safety.

■ Installation must be carried out by qualified and authorized personnel, in compliance with current national provisions.



It is the responsibility of the installer to select materials based on their intended use, to carry out work properly, to check the condition of the system that the unit will be connected to and that it ensures safety of use also concerning maintenance work and the possibility to examine the system.

■ The Jacuzzi® hot tubs are class "1" appliances and therefore they must be permanently connected, **without any intermediate connections**, to the electrical system and to the protection system (earth system).



The electrical system of the building must be provided with a 0.03A differential switch and with an efficient protection (earth) circuit.

Check for proper operation of the differential switch by pressing the TEST button, which should trip.



Parts incorporating electrical components, except for remote control devices, must be located or fixed so that they cannot fall into the bath.

Parts containing live parts must be inaccessible to a person in the bath.



If the building's electrical system is not able to guarantee a stable power supply, it is recommended to install a voltage stabiliser that suitably dimensioned for the required power upstream of the equipment.

■ For connection to the supply network, we advise installing an isolating multi-pole switch, which will ensure complete disconnection in the instance of a category III overvoltage; these devices must be positioned in an area that complies with the safety regulations.

■ The installation of electrical devices and equipment (sockets, switches, etc.) near the hot tub must be in compliance with legal standards and regulations in the country where the hot tub is installed.

■ For the equipotential connection as required by specific national standards, the installer must use the terminal provided (standard **EN 60335.2.60**) under the electronic box (🔩 **7a / 7b / 7c, part.E2**), and marked with the symbol ⚡. In particular, an equipotential condition must be established for all metallic masses surrounding the hot tub, for example water and gas pipes, metallic platforms, and so on.

■ The appliance is equipped with an LED lighting system in compliance with Norm EN 62471.



CAUTION! Before carrying out any maintenance, disconnect the system from the power supply line.

Il incombe à l'installateur ou au propriétaire de s'assurer de la conformité du lieu d'installation aux dispositions locales en vigueur avant de procéder à cette dernière. Jacuzzi Europe S.p.A. ne fournit aucune garantie à cet égard et décline toute responsabilité quant à la conformité de l'installation effectuée.

Caractéristiques techniques

LODGE + M / L / S (🔩 1a / 1b / 1c) est disponible dans les versions :

• "Blower avec réchauffeur/ échangeur"

- a) avec blower, pompe de filtration et réchauffeur;
b) avec blower, pompe de filtration et échangeur.

• "Idro avec réchauffeur/ échangeur"

avec pompe idro à une vitesse, pompe de filtration et échangeur ou réchauffeur ;

• "Idro+blower avec réchauffeur/ échangeur"

- a) avec pompe idro à une vitesse, pompe de filtration, blower et échangeur;
b) avec pompe idro à une vitesse, pompe de filtration, blower et réchauffeur.

■ Il est possible d'augmenter la capacité de filtration de l'eau en installant le spa-pack (en option) « Performance » (se référer à la relative documentation).

■ Le skimmer contient 1 cartouche filtrante (surface filtrante : 4,6 m² - 50 ft²) garantissant une filtration de l'eau excellente.

ABSORPTION MAXIMALE DE L'INSTALLATION

■ Version "blower avec réchauffeur/ échangeur"

Alimentation (x)		Consommation totale (avec réchauffeur)		Consommation totale (avec échangeur)		Spa-Pak (optional)	
Volt	Hertz	Ampere	kW	Ampere	kW	Ampere	kW
220-240 ~	50/60	12(16*) (k)	2,7(3,7*) (j)	3,7 (k)	0,85 (j)	2,5 (k)	0,5 (j)

■ Version "idro avec réchauffeur/ échangeur"

Alimentation (x)		Consommation totale (avec réchauffeur)		Consommation totale (avec échangeur)		Spa-Pak (optional)	
Volt	Hertz	Ampere	kW	Ampere	kW	Ampere	kW
220-240 ~	50/60	17(21*) (k)	3,85(4,85*) (j)	8,8 (k)	1,95 (j)	2,5 (k)	0,5 (j)

■ Version "idro+blower avec réchauffeur/ échangeur"

Alimentation (x)		Consommation totale (avec réchauffeur)		Consommation totale (avec échangeur)		Spa-Pak (optional)	
Volt	Hertz	Ampere	kW	Ampere	kW	Ampere	kW
220-240 ~	50/60	20(24*) (k)	4,55(5,55*) (j)	11 (k)	2,6 (j)	2,5 (k)	0,5 (j)

(k): à 230 V - (j): puissance absorbée

(♦): avec réchauffeur 3 kW

(x): voir chap. "préparations électriques"

L'installation électrique qui alimente le spa doit être **impérativement** dimensionné pour la consommation maximale (comme indiqué dans les tableaux correspondants).

■ Le branchement électrique du spa (🔩 7a / 7b / 7c, part.E) peut être effectué de la façon suivante :

- ligne monophasée (220-240V 1~)
- ligne triphasée composée de 2 conducteurs de phase + un conducteur de neutre (380-415V 2N~)
- ligne triphasée composée de 3 conducteurs de phase + un conducteur de neutre (380-415V 3N~)

■ La tension nominale d'alimentation de l'appareil est toujours et dans tous les cas de 220-240V.

■ RÉCHAUFFEUR SUPPLÉMENTAIRE (EN OPTION)

Un réchauffeur supplémentaire (en option) à raccorder à une ligne d'alimentation séparée est disponible (voir aussi chap. "pré-installations électriques").

Alimentation (x)		Consommation totale	
Volt	Hertz	Ampere (k)	kW (j)
400 3N ~	50/60	13	9
400 3N ~	50/60	8,7	6

(k) : à 230 V - (j) : puissance absorbée

(x) : voir chap. « pré-installations électriques »

■ ÉCHANGEUR DE CHALEUR

- Température de l'entrée primaire MAX.....50 °C
- Raccords 3/4"
- Débit du circuit primaire 38 l/min
- Perte de charge primaire..... 0,271 M H₂O

POIDS

■ Lodge + M

poids sans emballage	volume moyen d'utilisation	volume d'eau MAX	poids total max.
kg	litres	litres	kg
~ 260	~ 880	~ 1100	~ 1360

surface d'appui	charge concentrée sur surface d'appui
m ²	kg/ m ²
~ 3	~ 453

■ Lodge + L

poids sans emballage	volume moyen d'utilisation	volume d'eau MAX	poids total max.
kg	litres	litres	kg
~ 348	~ 1420	~ 1820	~ 2168

surface d'appui	charge concentrée sur surface d'appui
m ²	kg/ m ²
~ 3,95	~ 550

■ Lodge + S

poids sans emballage	volume moyen d'utilisation	volume d'eau MAX	poids total max.
kg	litres	litres	kg
~ 245	~ 750	~ 950	~ 1195

surface d'appui	charge concentrée sur surface d'appui
m ²	kg/ m ²
~ 2,45	~ 488

Sécurité d'utilisation

■ L'installation, si elle est effectuée par un technicien qualifié conformément aux dispositions reportées dans le manuel d'installation joint, ne présente aucun risque pour l'utilisateur. La sécurité dépend néanmoins aussi d'une utilisation appropriée, conformément aux instructions figurant dans le manuel.

L'utilisateur doit s'adresser à un technicien qualifié pour les opérations décrites dans le manuel d'installation.

■ Il est important de s'assurer des compétences du personnel chargé de l'installation ou du contrôle de l'installation conformément aux dispositions des normes en vigueur dans le pays où l'installation est effectuée.

■ Cet appareil utilise et crée des ondes radio : si non installé et utilisé comme indiqué, il peut causer une interférence pendant la réception de programmes télévisés et radiophoniques.

Toutefois, il est possible, dans certains cas, que cela se vérifie même lorsque les indications fournies sont respectées.

Positionnement du spa

■ (🔧 3) Le spa peut être installé contre un mur, comme indiqué, en laissant libres les trois côtés correspondant aux organes électromécaniques présents sous le spa, de manière à pouvoir effectuer les opérations d'inspection et d'entretien nécessaires.

Néanmoins, si l'on souhaite installer le spa contre deux murs, il faudra impérativement garantir un espace optimal pour le retrait des panneaux et pour les éventuelles opérations d'entretien et il faudra aussi garantir l'accès aux dispositifs situés dans le logement de la vasque.



Le site où sera installé le spa doit être préparé de manière à garantir, si nécessaire, l'éventuel retrait ou remplacement du spa.



Positionner le spa loin de surfaces vitrées et/ou réfléchissantes, de manière à éviter tout dommage aux panneaux du spa.



L'évaporation de l'eau du spa (surtout avec des températures élevées) peut générer des niveaux d'humidité très élevés : la ventilation naturelle ou forcée contribue à maintenir le confort personnel et à réduire les dommages causés à l'habitation par l'humidité.

Jacuzzi Europe décline toute responsabilité en cas de dommages provoqués par une humidité excessive, voire par des fuites ou des débordements d'eau. Pour l'installation interne, faire appel à un technicien qualifié.



S'assurer que les éventuels sols, meubles, parois, etc présents dans les zones adjacentes au spa soient adéquats à l'utilisation dans des espaces ambiants pouvant présenter une concentration non négligeable de chlorures ou de substances acides, comme par ex. les piscines et/ou spas.



Une exposition prolongée au soleil pourrait endommager le matériau dont est constitué la coque du spa, étant donné sa capacité d'absorber la chaleur (les couleurs foncées en particulier). Si non utilisé, ne pas laisser le spa exposé au soleil sans protection adéquate (couverture thermique, tonnelle, etc.). Les éventuels dommages dérivant de la non observation des présentes recommandations ne seront pas couverts par la garantie.

■ Le spa peut être installé de plusieurs manières :

- (🔧 3) **posé** au sol ou sur une base prévue à cet effet.

- (🔧 4) **semi-encastré**, afin que seule la base du spa soit encastrée et que les panneaux de couverture latéraux restent libres. Dans ce cas, il est recommandé d'installer des plates-formes amovibles (en contreplaqué marin, etc.) qui permettent non seulement de compléter l'installation sur le plan esthétique mais aussi de pouvoir retirer les panneaux plus facilement. Les cotes d'encastrement au sol doivent être calculées à partir de celles de la base du spa (🔧 1a / 1b).

NOTE : il est recommandé de laisser un espace de manœuvre, tout autour du spa, entre l'encastrement dans le sol et les panneaux, ceci afin de permettre le retrait des panneaux (dét. A).

- (🔧 5-6) **encastré**, avec le bord de la baignoire au ras du sol. Il est nécessaire de réaliser une base de soutien sous le fond de la cuve (en béton, montants d'acier, (dét.1).

Il est nécessaire de garantir l'accès aux tuyaux et à tous les composants électromagnétiques présents sous la cuve, par exemple en prévoyant une canalisation tout autour du périmètre externe suffisamment large (environ 80 cm) pour permettre les opérations de branchement électrique et hydraulique ainsi que les éventuelles interventions d'entretien (détail 2). Cette canalisation doit être fermée par l'intermédiaire de panneaux amovibles (détail 3), supportés par des soutiens prévus à cet effet (détail 4).

Il est également nécessaire de prévoir un dispositif de drainage des eaux stagnantes (dét.5) et d'assurer une ventilation adéquate.

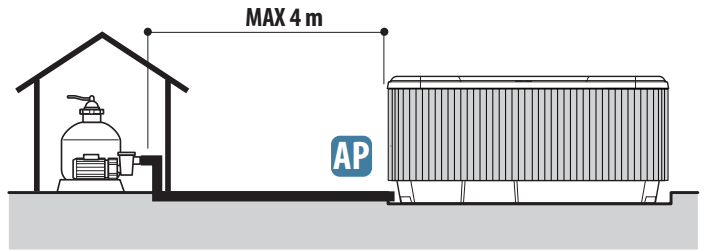
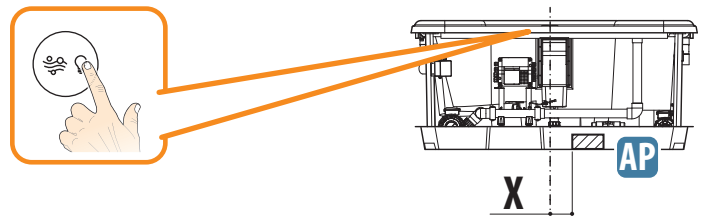
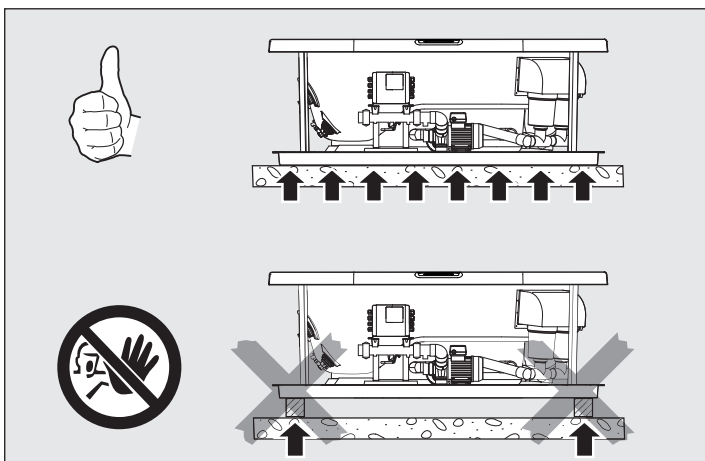
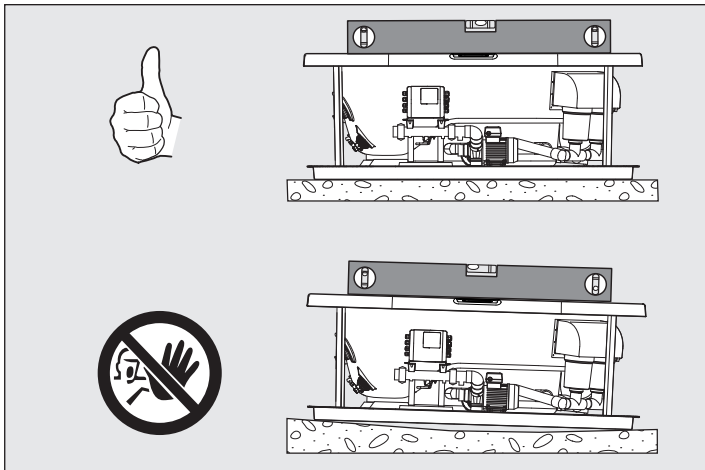
■ Dans tous les cas, il sera nécessaire de réaliser une base de soutien en mesure de supporter la charge du spa, en tenant compte du tableau "Poids" (voir plus haut).



En cas d'installations sur mezzanines, terrasses, toits ou autres structures semblables, consulter un ingénieur du bâtiment.

⚠ La base de support doit être plate et à niveau, de manière à soutenir uniformément le poids du spa; de plus, la base du spa doit reposer complètement sur le sol. En cas contraire, des dommages aux panneaux frontaux et/ou à la coque en méthacrylate peuvent se vérifier : ces dommages ne sont pas couverts par la garantie.

La réalisation de la base de support devra tenir la charge du spa, en tenant compte du tableau « Poids » reporté ci-dessus.



	LODGE+ M	LODGE+ L	LODGE+ S
X	~ 40 cm	~ 65 cm	~ 30 cm

Si l'installation est faite à l'extérieur (dans des zones très froides), il est recommandé de prévoir des vannes qui permettent de drainer totalement les tuyaux qui raccorderont le spa au spa-pak. Si nécessaire, le spa-pak peut être installé sur un plan rabaisé (par rapport à le spa) avec un dénivellement maximal de 1 m ; les dénivellements supérieurs risquent de réduire le débit de la pompe de filtrage.

Le spa-pak doit être installé de manière à ne pas être accessible aux personnes non munies de clé, ou ustensiles, et à se trouver à l'abri de l'eau et des intempéries (une adéquate aération doit en outre être garantie).

■ **Modèles avec échangeur de chaleur (8a / 8b / 8c, dét. C)**
Perçer la base de la mini-piscine au niveau du point indiqué pour installer l'alimentation de l'échangeur.

■ Prévoir également le raccordement du circuit primaire avec l'installation qui fournira l'eau chaude.

■ Pour remplir le spa, on peut utiliser un tuyau d'arrosage.

⚠ Si, pour les remplissages périodiques, on décide de raccorder le spa au réseau d'alimentation d'eau potable, ce raccordement doit être réalisé conformément à la norme EN1717, en adoptant les modalités de protection anti-pollution "AA", "AB" ou "AD". Pour tout éclaircissement, s'adresser à la société de distribution d'eau et/ou au plombier de confiance.

⚠ ATTENTION : (IEC 60335-1) La pression de l'installation hydraulique qui alimente l'appareil ne doit pas dépasser 600 kPa (6 bar) ; au cas où l'appareil serait pourvu d'électrovanne/s pour l'adduction de l'eau, la pression doit avoir une valeur minimale de 35 kPa (0,35 bar).


■ La pose d'un collecteur d'évacuation de dimensions adéquates avec regard permettant de procéder au nettoyage, est à la charge du Client (7a / 7b / 7c, dét. H1).

Préparations pour l'installation

■ Modèles avec spa-pak Performance Jacuzzi®

Le groupe filtrant (spa-pak) peut être installé n'importe où, mais la distance maximale du spa ne doit pas supérieure à 4 m.

■ **Modèles avec spa-pak Performance Jacuzzi®** : il faut aussi prévoir le raccordement à l'évacuation pour les périodiques contre-lavages et l'éventuel vidage du filtre à sable monté sur le spa-pak, ainsi que le raccordement hydraulique et électrique entre le spa-pak et la MaxiJacuzzi® (voir le manuel d'installation correspondant).

 **ATTENTION : Avant d'installer le collecteur d'évacuation auquel raccorder le spa, consulter les autorités locales pour connaître les normes qui régissent l'évacuation de l'eau traitée chimiquement.**

■ (🔧 7a / 7b / 7c) Surtout lorsque l'installation est effectuée à l'intérieur, de prévoir un collecteur (H2) sous la base du spa (qui devra être percée).

NOTES:

- Ce collecteur devra être raccordé au collecteur général d'évacuation.

(🔧 7a / 7b / 7c, dét.V) Pour les vidages périodiques du spa il faut : Raccorder un tube à la vanne d'évacuation, en retirant le bouchon de fermeture puis en vissant le raccord muni de joint.

NOTE: le cas échéant, pour raccorder de manière fixe la mini-piscine à l'évacuation, il est recommandé d'installer une vanne en aval, en by-passant la vanne montée en usine.

Préparations électriques

■ Le branchement électrique du spa (🔧 7a / 7b / 7c, part.E) peut être effectué de la façon suivante :

- ligne monophasée (220-240V 1~)
- ligne triphasée composée de 2 conducteurs de phase + un conducteur de neutre (380-415V 2N~)
- ligne triphasée composée de 3 conducteurs de phase + un conducteur de neutre (380-415V 3N~)

■ **La tension nominale d'alimentation de l'appareil est toujours et dans tous les cas de 220-240V.**

■ **L'appareil peut également être installé dans les pays où la valeur de tension 220-240V est fourni par un système biphasé ; pour le branchement, se référer au manuel d'installation.**

■ L'installateur doit veiller dans tous les cas à utiliser des câbles de section suffisante (220-240 V~: min. 4 mm²; 380-415 V~: min. 2,5 mm²) et adéquatement protégés, dont les caractéristiques ne doivent pas être inférieures à celles du type H 05 VV-F.

■ **Modèles avec échangeur de chaleur:** prévoir un câble pour le branchement électrique de la pompe du spa-pak au boîtier du spa.

■ **Modèles avec échangeur de chaleur** Prévoir le raccordement du boîtier électrique du spa avec les dispositifs qui commanderont la recirculation de l'eau chaude sur le circuit de l'échangeur (voir schéma électrique, manuel d'installation). Pour cela, une borne (220-240V/16A) à laquelle raccorder une pompe de recirculation ou autre dispositif équivalent est prévue dans le boîtier électrique.

 **Espacer adéquatement les tuyaux alimentant l'échangeur du câble d'alimentation électrique.**

■ **Modèles avec réchauffeur supplémentaire (en option) :** prévoir une ligne d'alimentation séparée (220-240 V~: min. 4 mm²) ; cette ligne peut être prévue près de celle principale (à savoir, de celle qui alimente le spa, voir (🔧 7a / 7b / 7c, dét.E). Pour une installation correcte du réchauffeur, se référer au manuel correspondant.

■ **Pré-installation d'un minuteur ou d'un interrupteur horaire - fonction « silence »**

Cette fonction empêche la mise en marche automatique des pompes (cycle de filtration) et/ou du blower ; elle peut par conséquent contribuer à réduire le bruit présent dans l'espace ambiant (par ex. pendant les heures nocturnes).

L'activation s'effectue moyennant le signal qu'un minuteur ou interrupteur horaire envoie au boîtier électronique de la vasque.

Pour utiliser cette fonction, il est nécessaire de prévoir un minuteur équipé d'un contact **normalement ouvert**, à raccorder au boîtier électronique moyennant un câble 2x0,75 mm², de type H-05 VV-F.

Se référer au manuel d'installation pour ce qui concerne le schéma électrique et les détails relatifs au fonctionnement.

Note : dans tous les cas, les sections des conducteurs doivent non seulement tenir compte de l'absorption de l'installation, mais aussi du parcours des câbles et des distances, des systèmes de protection choisis et des normes spécifiques aux installations électriques posées de façon permanente, en vigueur dans le pays où le spa est installé.

■ Pour garantir le degré de protection contre les jets d'eau prévu par les normes et pour faciliter le branchement au secteur d'alimentation électrique, un passe-câble M25x1,5 mm est monté sur le boîtier électronique du spa.

■ L'installateur devra respecter ces prescriptions, et utiliser des raccords étanches sur les points de jonction ; **il devra également garantir le respect des normes spécifiques pour les installations en vigueur dans le pays où le spa est installé. Il est impératif de veiller au respect de cette prescription : aucun autre procédé n'est admis.**

Sécurité électrique

Les spas Jacuzzi® sont des appareils sûrs, réalisés conformément aux normes **EN 60335-2-60**, **EN 61000-3-2**, **EN 61000-3-3**, **EN 55014-1**, **EN 55014-2** et testés lors de leur fabrication afin de garantir la plus grande sécurité à l'utilisateur.

■ L'installation doit être réalisée par du personnel qualifié en mesure de garantir le respect des directives nationales en vigueur et être agréé pour ce type d'installation.



Il est du ressort de l'installateur de choisir les matériaux en fonction de l'utilisation prévue, de veiller à ce que les travaux soient effectués correctement, de contrôler l'état de l'installation à laquelle est raccordé l'appareil, ainsi que de s'assurer de sa conformité aux normes de sécurité à appliquer durant son utilisation et pendant les opérations d'entretien, en veillant à ce que l'installation puisse être facilement contrôlée.

■ Les spas Jacuzzi® sont des appareils de classe "1" et ils doivent donc être raccordés de manière permanente, **sans jonctions intermédiaires**, au réseau d'alimentation électrique et au circuit de protection (mise à la terre).



L'installation électrique de l'habitation doit être équipée d'un interrupteur différentiel de 0,03 A et d'un circuit de protection (mise à la terre) conforme. Vérifier le bon fonctionnement de l'interrupteur différentiel en appuyant sur le bouton d'essai (TEST), l'interrupteur différentiel devra se déclencher.



Les parties contenant des composants électriques, excepté les dispositifs de commande à distance, doivent être positionnées ou fixées de manière à ce qu'elles ne puissent pas tomber dans la baignoire. Tous les composants et les équipements sous tension doivent être installés hors de portée des personnes placées dans la mini-piscine.





Au cas où l'installation électrique de l'immeuble ne serait pas en mesure d'assurer une alimentation stable, il est conseillé d'installer un stabilisateur de tension avant l'appareil, opportunément dimensionné pour la puissance de celui-ci.

■ Pour le branchement au secteur d'alimentation, il est nécessaire d'installer un interrupteur de sectionnement omnipolaire, assurant la complète déconnexion dans les conditions de la catégorie de surtension III ; ces dispositifs doivent être installés dans une zone conforme aux prescriptions de sécurité .

■ L'installation de dispositifs électriques et d'appareils (prises, interrupteurs, etc.) à proximité du spa doit respecter les normes et dispositions légales applicables dans le pays où le spa est installé.

■ Pour le raccordement équipotentiel, prévu par les normes nationales spécifiques, l'installateur doit utiliser la borne pré-

vue à cet effet (norme **EN 60335.2.60**) ( **7a / 7b / 7c, part. E2**) et marquée du symbole . Il est nécessaire, en particulier, de garantir l'équipotentialité de toutes les masses métalliques présentes autour de la mini-piscine, par exemple tuyaux d'eau, de gaz, éventuelles plates-formes métalliques périmétrales, etc.

■ L'appareil est doté de système d'éclairage à led conforme aux normes EN 62471.



ATTENTION ! Débrancher l'installation de la ligne d'alimentation électrique avant d'effectuer toute intervention d'entretien.

Der Installateur/Eigentümer hat vor der Installation die Konformität mit den lokalen Vorschriften zu überprüfen und diese zu beachten. Jacuzzi Europe S.p.A. übernimmt diesbezüglich keine Garantie und lehnt jede Haftung für eine nicht fachgerecht durchgeführte Installation ab.

Technische Merkmale

LODGE + M / L / S (🔧 1a / 1b / 1c) ist in den folgenden Versionen erhältlich:

- **„Blower mit Heizgerät/ Wärmetauscher“**
 - a) mit Blower, Filterpumpe und Heizelement;
 - b) mit Blower, Filterpumpe und Wärmetauscher.
- **„Hydro mit Heizgerät/ Wärmetauscher“**
 - mit Einstufenpumpe Hydro, Filterpumpe und Wärmetauscher oder Heizelement;
- **„Hydro+Blower mit Heizgerät/ Wärmetauscher“**
 - a) mit Zweistufenpumpe Hydro, Blower und Heizelement;
 - b) mit Einstufenpumpe Hydro, Filterpumpe und Wärmetauscher;

■ Die Wasserfiltrationsleistung kann durch Installation des Spa-Packs (optional) „Performance“ erhöht werden (siehe entsprechende Dokumentation).

■ Der Skimmer enthält 1 Filterkartusche (Filteroberfläche: 4,6 m² - 50 ft²), welche eine optimale Filterung des Wassers gewährleistet.

MAX. STROMAUFNAHME DER ANLAGE

■ Version „Blower mit Heizgerät/ Wärmetauscher“

Netzanschluss (x)		Gesamtverbrauch (mit Heizgerät)		Gesamtverbrauch (mit Wärmetauscher)		Spa-Pak (optional)	
Volt	Hertz	Ampere	kW	Ampere	kW	Ampere	kW
220-240 ~	50/60	12(16*) (k)	2,7(3,7*) (j)	3,7 (k)	0,85 (j)	2,5 (k)	0,5 (j)

■ Version „Hydro mit Heizgerät/ Wärmetauscher“

Netzanschluss (x)		Gesamtverbrauch (mit Heizgerät)		Gesamtverbrauch (mit Wärmetauscher)		Spa-Pak (optional)	
Volt	Hertz	Ampere	kW	Ampere	kW	Ampere	kW
220-240 ~	50/60	17(21*) (k)	3,85(4,85*) (j)	8,8 (k)	1,95 (j)	2,5 (k)	0,5 (j)

■ Version „Hydro+Blower mit Heizgerät/ Wärmetauscher“

Netzanschluss (x)		Gesamtverbrauch (mit Heizgerät)		Gesamtverbrauch (mit Wärmetauscher)		Spa-Pak (optional)	
Volt	Hertz	Ampere	kW	Ampere	kW	Ampere	kW
220-240 ~	50/60	20(24*) (k)	4,55(5,55*) (j)	11 (k)	2,6 (j)	2,5 (k)	0,5 (j)

(k): bei 230 V - (j): Leistungsaufnahme

(♦): mit Heizgerät 3 kW

(x): siehe Kap. "Elektrische Vorbereitungen"

Die elektrische Anlage für die Versorgung des Whirlpools **muss unbedingt** für den Höchstverbrauch bemessen sein (wie in den entsprechenden Tabellen angegeben).

■ Der elektrische Anschluss des Whirlpools (🔧 7a / 7b / 7c, part.E) kann wie folgt vorgenommen werden:

- Einphasenleitung (220-240V 1~)
- Dreiphasenleitung bestehend aus 2 Phasenleitern + Neutraleiter (380-415V 2N~)
- Dreiphasenleitung bestehend aus 3 Phasenleitern + Neutraleiter (380-415V 3N~)

■ Die nominale Versorgungsspannung des Gerätes ist immer und in jedem Fall 220-240V.

■ ZUSÄTZLICHES HEIZGERÄT (OPTIONAL)

Es ist ein zusätzliches Heizgerät erhältlich (optional), das an eine separate Versorgungsleitung angeschlossen werden muss (siehe auch Kap. „Elektrische Vorbereitungen“).

Netzanschluss (x)		Gesamtverbrauch	
Volt	Hertz	Ampere (k)	kW (j)
400 3N ~	50/60	13	9
400 3N ~	50/60	8,7	6

(k): bei 230 V - (j): Stromaufnahme

(x): siehe Kap. "Elektrische Vorbereitungen"

■ WÄRMETAUSCHER

- Temperatur Hauptwassereintritt MAX 50 °C
- Anschlüsse 3/4"
- Durchflussmenge Primärkreis 38 l/min
- Druckverlust Primärkreis 0,271 M H₂O

GEWICHT

■ Lodge + M

Nettogewicht	durchschnittliches Volumen Verbrauch	Wassermenge MAX	max. Gesamtgewicht
kg	liter	liter	kg
~ 260	~ 880	~ 1100	~ 1360

Auflagebereich	Konzentrierte Belastung im beanspruchten Bereich
m ²	kg/ m ²
~ 3	~ 453

■ Lodge + L

Nettogewicht	durchschnittliches Volumen Verbrauch	Wassermenge MAX	max. Gesamtgewicht
kg	liter	liter	kg
~ 348	~ 1420	~ 1820	~ 2168

Auflagebereich	Konzentrierte Belastung im beanspruchten Bereich
m ²	kg/ m ²
~ 3,95	~ 550

■ Lodge + S

Nettogewicht	durchschnittliches Volumen Verbrauch	Wassermenge MAX	max. Gesamtgewicht
kg	liter	liter	kg
~ 245	~ 750	~ 950	~ 1195

Auflagebereich	Konzentrierte Belastung im beanspruchten Bereich
m ²	kg/ m ²
~ 2,45	~ 488

Betriebssicherheit

■ Wenn die Anlage unter Beachtung der Vorschriften des Installationshandbuchs von qualifiziertem Fachpersonal installiert wird, entstehen für den Benutzer keine Gefahren. Die Sicherheit ist jedoch auch von einem bestimmungsgemäßen Gebrauch abhängig, wie im entsprechenden Handbuch vorgesehen, während für die im Installationshandbuch beschriebenen Arbeiten qualifiziertes Personal hinzuziehen ist.

■ Es muss unbedingt sichergestellt werden, dass das mit der Installation oder mit der Bedienung der Anlage beauftragte Personal gemäß den im Installationsland geltenden Gesetzen und Verordnungen qualifiziert ist.

■ Dieses Gerät verwendet und erzeugt Radiowellen: Wenn es nicht wie vorgesehen installiert und verwendet wird, kann es Störungen beim Empfang von Fernseh- und Radioprogrammen verursachen.

Dennoch besteht die Möglichkeit, dass diese auch bei Einhaltung der gegebenen Anweisungen eintreten.

Aufstellen des Whirlpools

■ (🔩 3) Der Whirlpool kann wie gezeigt an einer Wand aufgestellt werden, **wobei jedoch die drei Seiten, an denen sich unter dem Whirlpool die elektromechanischen Organe befinden, frei bleiben müssen, damit diese inspiziert und gewartet werden können.**

Soll der Whirlpool an mehreren Wänden angestellt werden, muss unbedingt ausreichend Platz für den Ausbau der Paneele und die etwaige Wartung, sowie der Zugriff auf die Geräte im Innern des Poolraums gewährleistet werden.



Der Installationsort des Whirlpools muss so gewählt werden, dass dieser bei Bedarf entfernt und neu positioniert werden kann.



Stellen Sie den Whirlpool weit weg von Glas- und/oder reflektierenden Oberflächen auf, um mögliche Schäden an der Verkleidung des Whirlpools zu vermeiden.



Das Verdampfen des Wassers im Whirlpool (vor allem bei hohen Temperaturen) kann eine sehr hohe Luftfeuchtigkeit erzeugen: Die natürliche oder Zwangsbelüftung trägt zur Aufrechterhaltung des persönlichen Komforts und zur Verringerung möglicher Gebäudeschäden infolge von Feuchtigkeit bei. Jacuzzi Europe kann für eventuelle Schäden infolge einer übermäßigen Feuchtigkeit oder eines Überlaufens von Wasser nicht zur Verantwortung gezogen werden. Für die Installation im Innern ist eine Fachkraft zu konsultieren.



Vergewissern Sie sich, dass alle Fußböden, Möbel,

Wände usw., die den Whirlpool umgeben, für den Einsatz in Umgebungen geeignet sind, in denen Chloride oder saure Substanzen in hoher Konzentration auftreten können, wie in z. B. Schwimmbäder und/oder Spas.



Eine längere intensive Sonneneinstrahlung kann das Material der Whirlpoolschale schädigen, da es wärmeabsorbierend ist (besonders die dunklen Farben). Wenn er nicht benutzt wird, den Whirlpool nicht der Sonne aussetzen, es muss immer eine geeignete Abdeckung vorhanden sein (Wärmeschutzabdeckung, Pavillon, usw.). Schäden, die durch das Nichtbeachten dieser Hinweise entstehen, fallen nicht unter die Garantie.

■ Der Spa-Pool kann auf verschiedene Arten installiert werden:

- (🔩 3) **aufgesetzt** auf dem Fußboden oder auf einem eigens hierzu vorbereiteten Untergrund.

- (🔩 4) **Halbeinbau**, hierbei ist nur das Unterteil des Spa-Pools in den Boden eingelassen, so dass die seitlichen Verkleidungen sichtbar bleiben. In diesem Fall sollten entfernbare Trittbretter (aus Schiffssperrholz, o.ä.) angebracht werden, die nicht nur das ästhetische Erscheinungsbild der Installation aufwerten, sondern auch den Ausbau der Paneele erleichtern. Die Maße für den Einbau im Fußboden entsprechen den Maßen des Spa-Poolbodens (🔩 1a / 1b).

HINWEIS: Zwischen der Einbaumulde im Boden und den Paneelen muss um den ganzen Whirlpool herum ausreichend Platz für den Ausbau der Paneele belassen bleiben (Det. A).

- (🔩 5-6) **Einbau**, wobei der Wannenrand bündig in den Fußboden eingelassen ist. In diesem Fall ist unter dem Boden der Wanne ein Untergrund aus Beton und Stahlträgern vorzusehen (Detail 1).

Es ist sicherzustellen, dass alle unter der Wanne verlaufenden Rohrleitungen und elektromechanischen Komponenten zugänglich sind, indem zum Beispiel ein ausreichend dimensionierter Kanal (ca. 80 cm) an der Außenlinie angelegt wird, damit alle elektrischen und hydraulischen Anschlüsse erstellt und sämtliche Wartungsarbeiten durchgeführt werden können (Detail 2). Dieser Kanal kann durch entfernbare Trittbretter abgedeckt werden (Detail 3), die ihrerseits auf entsprechenden Abstützungen lagern (Detail 4). Ferner ist ein System für das Ableiten von sich eventuell stauendem Wasser (Det.5) und eine ausreichende Belüftung vorzusehen.

■ Es muss auf jeden Fall ein für das Gewicht des Spa-Pools ausreichender Untergrund vorbereitet werden, hierzu die oben abgeführte Tabelle "Gewichte" konsultieren.

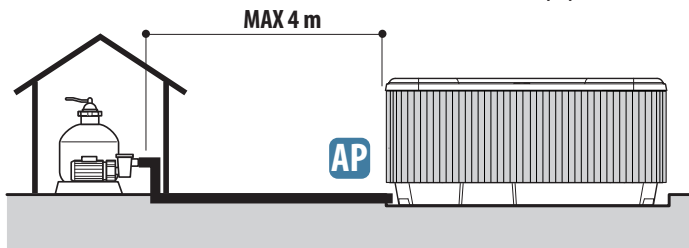
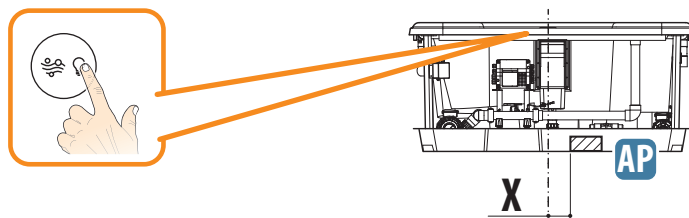
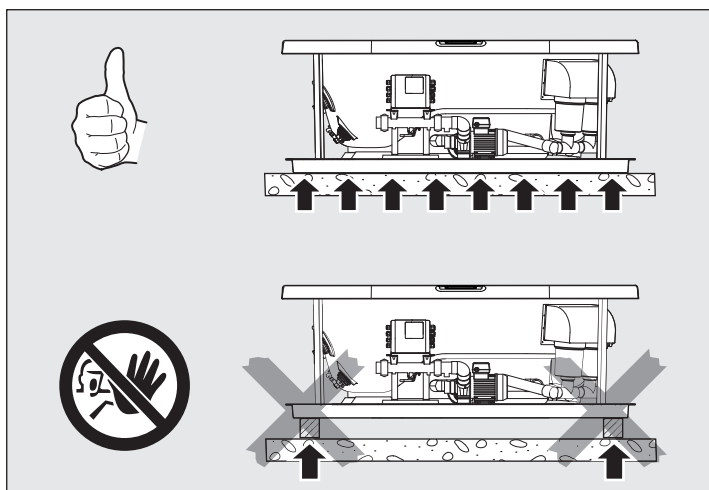
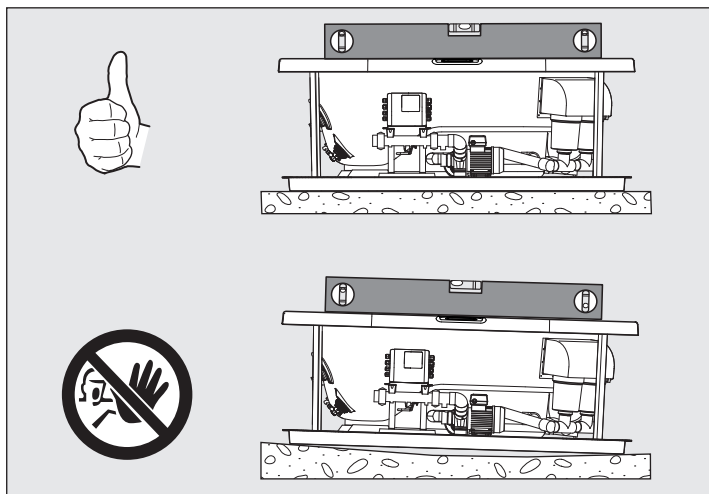


Bei Installation auf einer Galerie, Terrasse, einem Dach oder einer ähnlichen Konstruktion lassen Sie sich von einem Bauingenieur beraten.



Der Untergrund muss eben und perfekt waagrecht sein, damit er das Gewicht des Whirlpools gleichmä-

ßig abstützt; außerdem muss die Spa-Basis vollständig auf dem Boden aufliegen. Anderenfalls können Schäden an den Frontpaneelen und/oder der Schale aus Acryl entstehen: Die Garantie deckt solche Schäden nicht ab. Bei der Konstruktion des Untergrunds ist die Bodenbelastung durch den Whirlpool zu beachten, siehe hierzu die Angaben in der Tabelle „Gewichte“.



	LODGE+ M	LODGE+ L	LODGE+ S
X	~ 40 cm	~ 65 cm	~ 30 cm

Erfolgt die Aufstellung im Freien (in sehr kalten Gegenden), empfiehlt es sich Ventile vorzusehen, mit denen die Rohrleitungen, die den Whirlpool mit dem Spa-pak verbinden, vollkommen trocken gelegt werden.

Falls erforderlich kann der Spa-pak auf einer niedrigeren Ebene (gegenüber dem Whirlpool) mit einem maximalen Höhenunterschied von 1 m, installiert werden; größere Höhenunterschiede können die Leistung der Filterpumpe herabsetzen.

Der Spa-pak muss so installiert werden, dass er für Personen ohne Schlüssel oder Werkzeuge nicht zugänglich ist, außerdem muss er vor Wasser und Witterungseinflüssen geschützt sein (eine angemessene Lüftung muss gewährleistet sein).

■ **Modelle mit Wärmetauscher** (🔧 8a / 8b / 8c, Det. C) Für die Vorbereitung der Wärmetauscherspeisung das Unterteil des Whirlpools an der markierten Stelle bohren.

■ Auch den Primärkreis an die Warmwasseranlage anschließen.

■ Zum Füllen des Spa-Pools kann ein normaler Gartenschlauch verwendet werden.

⚠ **Soll zum regelmäßigen Füllen an das städtische Trinkwasserversorgungsnetz angeschlossen werden, sind die Richtlinie EN1717 und die Umweltschutzvorschriften "AA", "AB" oder "AD" zu befolgen. Für eventuelle diesbezügliche Rückfragen wenden Sie sich bitte an das zuständige Wasserwerk und/oder an Ihren Installateur.**

⚠ **ACHTUNG: (IEC 60335-1) Der Druck der Hydraulikanlage, der das Gerät versorgt, darf nicht den Höchstwert von 600 kPa (6 bar) überschreiten; sollte das Gerät über Magnetventile für die Wasserzufuhr verfügen, muss der Druck einen Mindestwert von 35 kPa (0,35 bar) aufweisen.**


■ Kundenseitig ist ein entsprechend dimensionierter und für dessen Reinigung leicht zugänglicher Ablaufschacht vorzusehen (🔧 7a / 7b / 7c, Detail H1).

Vorbereitung der Installation

■ Modelle mit Spa-Pack Performance Jacuzzi®

Die Filtergruppe (Spa-pak) kann in jeder beliebigen Position aufgestellt werden, allerdings höchstens 4 m vom Whirlpool entfernt.

■ **Modelle mit Spa-Pack Performance Jacuzzi®:** auch muss der Anschluss an den Ablauf für die regelmäßige Gegenwäsche und die eventuelle Entleerung des Sandfilters, der auf Spa-pak montiert ist, hergestellt werden., ebenso der hydraulische und elektrische Anschluss zwischen dem Spa-pak und dem MaxiJacuzzi® (siehe entsprechende Installationsanleitung).

 **ACHTUNG: Setzen Sie sich vor der Vorbereitung des Abflussschachts, an den der Whirlpool angeschlossen werden soll, mit den lokalen Behörden in Verbindung, die für die Entsorgung von chemisch behandeltem Abwasser zuständig sind.**

■ (🔧 **7a / 7b / 7c**) Vor allem bei **Installation im Innenraum** wird dazu geraten, einen Sammelschacht (**H2**) unter der Basis des Whirlpools (an dem eine entsprechende Bohrung vorgenommen werden muss) vorzusehen.

Aufgrund der beträchtlichen Wassermenge im Pool ist dies eine nützliche Vorsichtsmaßnahme für den Fall, dass sich versehentlich austretendes Wasser im Inneren der Basis selbst sammelt.

HINWEISE:

- *Dieser Sammelschacht wird mit dem Hauptabflussschacht verbunden.*

(🔧 **7a / 7b / 7c, Det.V**) Für das regelmäßige Entleeren des Whirlpools muss wie folgt vorgegangen werden: Ein Rohr an das Abflussventil anschließen, indem zunächst die Verschlusskappe ausgebaut und dann der Anschluss mit Dichtung eingeschraubt wird.

ANM.: *Soll der Whirlpool fest an den Ablaufschacht angeschlossen werden, empfiehlt es sich, davor ein Ventil zu installieren, um das werkseitig montierte Ventil zu umgehen.*

Elektrische Vorbereitungen

■ Der elektrische Anschluss des Whirlpools (🔧 **7a / 7b / 7c, part.E**) kann wie folgt vorgenommen werden:

- Einphasenleitung (220-240V 1~)
- Dreiphasenleitung bestehend aus 2 Phasenleitern + Neutraleiter (380-415V 2N~)
- Dreiphasenleitung bestehend aus 3 Phasenleitern + Neutraleiter (380-415V 3N~)

■ **Die nominale Versorgungsspannung des Gerätes ist immer und in jedem Fall 220-240V.**

■ **Das Gerät kann auch in Ländern installiert werden, in denen die 220-240-V-Spannung von einem zweiphasigen System geliefert wird; für den Anschluss siehe Installationsanleitung.**

■ Der Installateur muss auf jeden Fall geschützte Kabel mit einem passenden Querschnitt verwenden (**220-240 V 1N~: min. 4 mm²; 380-415 V 3N~: min. 2,5 mm²**), deren Merkmale nicht unter denen des Typs H 05 VV-F liegen dürfen.

■ **Modelle mit Spa-pak Performance:** ein Kabel für den Netzanschluss der Spa-pak - Pumpe an den Schaltkasten des Whirlpools vorbereiten.

■ **Modelle mit Wärmetauscher** Die Verbindung des Schaltkastens des Whirlpools mit den Vorrichtungen zur Steuerung der Warmwasserumwälzung am Primärkreis des Wärmetauschers vorsehen (*siehe Schaltplan, Installationsanleitung*). Zu diesem Zweck ist im Schaltkasten eine Klemme (220-240V/16A) vorhanden, an die eine Umwälzpumpe oder eine gleichwertige Vorrichtung anzuschließen ist.

 **Die Rohre, die den Wärmetauscher versorgen, müssen einen ausreichenden Abstand vom Stromkabel haben.**

■ **Modelle mit zusätzlichem Heizgerät (optional):** eine separate Stromleitung vorsehen (**220-240 V~: min. 4 mm²**); diese Leitung kann in der Nähe der Hauptleitung platziert werden (d. h. in der des Whirlpools, siehe (🔧 **7a / 7b / 7c, Det.E**). Für die korrekte Installation des Heizgerätes siehe die entsprechende Anleitung.

■ **Installation eines Timers bzw. einer Zeitschaltuhr - Funktion „Silence“**

Diese Funktion unterbindet den automatischen Start der Pumpen (Filterzyklus) und/oder des Blowers; sie kann somit zum Verringern der Lautstärke im Raum beitragen (z.B. nachts)

Die Aktivierung erfolgt mittels eines Signals, das ein Timer oder eine Schaltuhr an den Schaltkasten des Whirlpools schickt.

Wenn man diese Funktion nutzen möchte, muss ein Timer mit einem **Schließerkontakt** installiert werden, der an den Schaltkasten mithilfe eines Kabels 2x0,75 mm² vom Typ H-05 VV-F anzuschließen ist.

Für den Schaltplan und nähere Informationen zum Betrieb siehe die Installationsanleitung.

Anm.: **Die Leitungsquerschnitte müssen der Stromaufnahme der Anlage entsprechen, sowie den Verlauf der Kabel und die Entfernungen, die gewählten Schutzeinrichtungen und die im Installationsland des Spa-Pools gültigen spezifischen Richtlinien für fest installierte elektrische Anlagen berücksichtigen.**

■ Um den von den Normen vorgesehenen Schutzgrad gegen Wasserstrahle zu gewährleisten und um den Anschluss an das Stromnetz im Schaltkasten des Whirlpools zu erleichtern, wurde eine Kabelklemme M25 x 1,5 mm montiert.

■ Der Installateur hat die vorstehenden Vorschriften **einzuhalten und wasserdichte Verbindungen an den Anschlussstellen zu verwenden. Zudem hat er die im Installationsland**

des Spa-Pools geltenden Richtlinien zu befolgen. Diese Vorschrift ist strikt zu beachten, jede andere Vorgehensart ist verboten.

Elektrische Sicherheit

Die Spa-Pools Jacuzzi® sind sichere Geräte, die unter Einhaltung der Richtlinien **EN 60335-2-60, EN 61000-3-2, EN 61000-3-3, EN 55014-1, EN 55014-2** hergestellt und zur Gewährleistung der Sicherheit des Benutzers einer Abnahmeprüfung unterzogen werden.

■ Die Installation darf nur von qualifizierten und für die Installation befugten Fachkräften unter Einhaltung der geltenden nationalen Richtlinien vorgenommen werden.



Der Installateur hat die geeigneten Materialien zu wählen, die Arbeiten mit größter Sorgfalt auszuführen, die Anlage, an welche das Gerät angeschlossen wird, auf ihre Effizienz und die Funktionstüchtigkeit des Gerätes selbst zur Gewährleistung der Betriebssicherheit bei Wartungs- und Inspektionsarbeiten zu überprüfen.

■ Die Spa-Pools Jacuzzi® zählen zu den Geräten der Klasse "1" und sind aus diesem Grund bleibend und **ohne Zwischenverbindungen** an das Stromnetz und an die Erdungsanlage anzuschließen.



Die elektrische Anlage des Gebäudes ist mit einem Fehlerstromschutzschalters (0,03 A) und einem effizienten Schutzstromkreis (Erde) auszustatten. Die einwandfreie Funktion des Fehlerstromschutzschalters kann durch Drücken der Taste TEST überprüft werden (der Schalter muss ausrasten).



Die Teile, in denen sich elektrische Bauteile befinden, ausgenommen sind die Vorrichtungen der Fernbedienung, müssen so angebracht oder befestigt sein, dass sie nicht in die Wanne fallen können. Bauteile und Geräte unter Spannung dürfen nicht für diejenigen, die sich im Whirlpool befinden, zugänglich sein.



Sollte die elektrische Anlage des Gebäudes nicht in der Lage sein, eine stabile Stromversorgung zu gewährleisten, empfehlen wir die Installation eines Spannungsstabilisators vor dem Apparat, der für die Leistung derselben entsprechend dimensioniert ist.

■ Für den Anschluss an das Stromnetz sind ein oder mehrere allpolige Trennschalter vorzusehen, die eine vollständige Trennung des Geräts bei Überspannungen der Kategorie III garantieren; diese Vorrichtungen müssen in einem Bereich positioniert werden, der die Sicherheitsvorschriften erfüllt.

■ Die Installation von elektrischen Einrichtungen und Geräten (Steckdosen, Schalter, usw.) in der Nähe des Spa-Pools hat unter Einhaltung der im Installationsland geltenden gesetzlichen Vorschriften zu erfolgen.

■ Für die von den einschlägigen nationalen Richtlinien vorgesehene Erdung hat der Installateur die hierfür unter dem elektronischen Schalkasten (🔩 **7a / 7b / 7c, part. E2**) montierte und mit dem Symbol ⚡ gekennzeichnete Klemme (Richtlinie **EN 60335.2.60**) zu verwenden. Insbesondere sind alle metallischen um den Whirlpool befindlichen Massen, zum Beispiel Wasserrohre, Gasrohre, eventuelle umlaufende Laufstege aus Metall, usw., zu erden.

■ Das Gerät ist mit einer LED-Beleuchtung gemäß EN 62471 ausgestattet.



ACHTUNG! Das Gerät vor jedem Wartungseingriff von der Netzversorgung trennen.

Es responsabilidad del instalador/propietario comprobar las disposiciones locales específicas antes de la instalación y ajustarse a ellas. Jacuzzi Europe S.p.A. no ofrece garantía alguna al respecto ni se responsabiliza de la conformidad de la instalación efectuada.

Características técnicas

LODGE + M / L / S (🔧 1a / 1b / 1c) está disponible en las siguientes versiones:

- **“blower con calentador/intercambiador”**
 - a) con blower, bomba de filtración y calentador;
 - b) con blower, bomba de filtración e intercambiador.
- **“hidromasaje con calentador/intercambiador”**
 - con bomba de hidromasaje de una velocidad, bomba de filtración e intercambiador o calentador;
- **“hidromasaje+blower con calentador/intercambiador”**
 - a) con bomba de hidromasaje de una velocidad, bomba de filtración, blower e intercambiador;
 - b) con bomba de hidromasaje de una velocidad, bomba de filtración, blower y calentador;

■ Se puede aumentar la capacidad de filtración del agua instalando el spa-pack (opcional) "Performance" (consulte la documentación correspondiente).

■ El skimmer incorpora 1 cartucho filtrante (superficie filtrante: 4,6 m² - 50 ft²) para garantizar la mejor filtración del agua.

CONSUMO MÁXIMO DE LA INSTALACIÓN

■ Versión “blower con calentador/intercambiador”

Alimentación (x)		Consumo total (con calentador)		Consumo total (con intercambiador)		Spa-Pak (opcional)	
Volt	Hertz	Ampere	kW	Ampere	kW	Ampere	kW
220-240 ~	50/60	12(16*) (k)	2,7(3,7*) (j)	3,7 (k)	0,85 (j)	2,5 (k)	0,5 (j)

■ Versión “hidro con calentador/intercambiador”

Alimentación (x)		Consumo total (con calentador)		Consumo total (con intercambiador)		Spa-Pak (opcional)	
Volt	Hertz	Ampere	kW	Ampere	kW	Ampere	kW
220-240 ~	50/60	17(21*) (k)	3,85(4,85*) (j)	8,8 (k)	1,95 (j)	2,5 (k)	0,5 (j)

■ Versión “hidro+ blower con calentador/intercambiador”

Alimentación (x)		Consumo total (con calentador)		Consumo total (con intercambiador)		Spa-Pak (opcional)	
Volt	Hertz	Ampere	kW	Ampere	kW	Ampere	kW
220-240 ~	50/60	20(24*) (k)	4,55(5,55*) (j)	11 (k)	2,6 (j)	2,5 (k)	0,5 (j)

(k): a 230 V - (j): potencia consumida

(x): vea el cap. “preparativos eléctricos”

(♣): con calentador 3 kW

La instalación eléctrica que alimenta la minipiscina debe tener **obligatoriamente** un tamaño adecuado para el consumo máximo (como se indica en los cuadros correspondientes).

■ La conexión eléctrica de la minipiscina (🔧 7a / 7b / 7c, part.E) puede realizarse de las siguientes maneras:

- línea monofásica (220-240V 1~)
- línea trifásica compuesta por 2 conductores de fase + conductor de neutro (380-415V 2N~)
- línea trifásica compuesta por 3 conductores de fase + conductor de neutro (380-415V 3N~)

■ La tensión nominal de alimentación del equipo es, siempre y en cualquier caso, de 220-240V.

■ CALENTADOR SUPLEMENTARIO (OPCIONAL)

Hay disponible un calentador suplementario (opcional) que se debe conectar *in situ* a una línea de alimentación separada (véase también el cap. “preparativos eléctricos”).

Alimentación (x)		Consumo total	
Volt	Hertz	Ampere (k)	kW (j)
400 3N ~	50/60	13	9
400 3N ~	50/60	8,7	6

(k): a 230 V - (j): potencia absorbida

(x): véase el cap. “preparativos eléctricos”

■ INTERCAMBIADOR DE CALOR

- Temperatura entrada primario MÁX.....50 °C
- Conexiones 3/4"
- Caudal circuito primario..... 38 l/min
- Pérdida de carga primario 0,271 M H₂O

PESOS

■ Lodge + M

peso neto	volumen medio de uso	volumen de agua MAX	peso máx. total
kg	litros	litros	kg
~ 260	~ 880	~ 1100	~ 1360

área de apoyo	carga concentrada sobre área de apoyo
m ²	kg/ m ²
~ 3	~ 453

■ Lodge + L

peso neto	volumen medio de uso	volumen de agua MAX	peso máx. total
kg	litros	litros	kg
~ 348	~ 1420	~ 1820	~ 2168

área de apoyo	carga concentrada sobre área de apoyo
m ²	kg/ m ²
~ 3,95	~ 550

■ Lodge + S

peso neto	volumen medio de uso	volumen de agua MAX	peso máx. total
kg	litros	litros	kg
~ 245	~ 750	~ 950	~ 1195

área de apoyo	carga concentrada sobre área de apoyo
m ²	kg/ m ²
~ 2,45	~ 488

Seguridad durante su utilización

■ El equipo, si ha sido instalado por personal cualificado conforme a las disposiciones contenidas en el manual de instalación, no presenta riesgos para el usuario. Sin embargo, la seguridad también depende de un uso adecuado, según lo previsto en este manual; el usuario debe pedir al personal cualificado que efectúe las operaciones descritas en el manual de instalación.

■ Es importante asegurarse de que el personal encargado de la instalación o de la gestión del equipo esté cualificado según las disposiciones legales en vigor en el país en el que se lleva a cabo la instalación.

■ Este aparato utiliza y genera ondas de radio: si no se instala y utiliza de la manera indicada, puede causar interferencias durante la recepción de programas televisivos y radiofónicos. Sin embargo, en casos particulares, es posible que este fenómeno se produzca incluso si se siguen las instrucciones facilitadas.

Colocación de la minipiscina

■ (🔧 3) La minipiscina se puede adosar a una pared, de la manera indicada, **dejando libres los tres lados correspondientes a los órganos electromecánicos situados bajo la minipiscina, para permitir las tareas de inspección y mantenimiento necesarias.**

En cualquier caso, si se desea instalar la minipiscina adosada a varias paredes, se deberá dejar obligatoriamente un espacio adecuado para la retirada de los paneles y las tareas de mantenimiento necesarias, así como garantizar el acceso a los aparatos contenidos en el compartimento de la bañera.



El lugar de instalación del spa debe prepararse de manera que, en caso necesario, sea perfectamente posible retirar y recolocar el spa.



Coloque el spa lejos de superficies acristaladas y/o reflectantes, para evitar posibles daños a los paneles del spa.



La evaporación del agua del spa (sobre todo con altas temperaturas) puede producir niveles de humedad muy altos: la ventilación natural o forzada ayuda a mantener el confort personal y a reducir los daños ocasionados al inmueble por la humedad. Jacuzzi Europe no se responsabiliza de posibles daños derivados de una humedad excesiva o de derrames de agua. Consulte a un especialista para la instalación en interiores.



Asegúrese de que los suelos, muebles, paredes, etc. de las zonas contiguas al spa sean adecuados para el uso en espacios que pueden presentar concentraciones significativas de cloruros o de sustancias ácidas, como por ejemplo las piscinas y/o los spas.



Una exposición prolongada al sol podría dañar el material que compone el casco de la minipiscina, dada su capacidad de absorber el calor (especialmente los colores oscuros). Cuando no utilice la minipiscina, no la deje expuesta al sol sin una protección adecuada (cubierta térmica, gazebo, etc.). Los posibles daños debidos al incumplimiento de estas advertencias no están cubiertos por la garantía.

La minipiscina puede instalarse de distintas formas:

- (🔧 3) **apoyada** en el suelo, o sobre una base preparada específicamente.

- (🔧 4) **semi-empotrada**, de manera que solo la base de la minipiscina quede empotrada, por lo que quedan libres los paneles laterales de cobertura. En este caso, es oportuno preparar unas plataformas móviles (en contrachapado para aplicaciones marinas, etc.) que, además de completar estéticamente la instalación, permitan facilitar la remoción de los paneles. Las medidas para empotrar en el suelo se obtienen de las medidas de la base de la minipiscina (🔧 1a / 1b).

NOTA: entre el encastre de suelo y los paneles, se recomienda dejar, alrededor de toda la minipiscina, el espacio de maniobra necesario para retirar los paneles (det. A).

- (🔧 5-6) **empotrada**, con el borde de la minipiscina a ras de suelo.

Se debe realizar una base de soporte bajo el fondo de la minipiscina (en hormigón, vigas en doble T de acero (det. 1).

Se debe asegurar el acceso a las tuberías y a todos los órganos electromecánicos presentes bajo la minipiscina, por ejemplo realizando un pasillo alrededor del perímetro exterior, con una amplitud suficiente (80 cm aproximadamente) para efectuar todas las conexiones eléctricas e hidráulicas y para permitir eventuales operaciones de mantenimiento (det. 2) Dicho pasillo se podrá cerrar con unas plataformas móviles (det. 3), sostenidas por adecuados apoyos (det. 4).

Cabe también prever el drenaje de eventuales estancaciones de agua (det.5) y garantizar que haya una ventilación adecuada.

■ En todo caso, se deberá realizar una base de soporte adecuada para la carga de la minipiscina, teniendo en cuenta el cuadro "Pesos" ofrecido arriba.



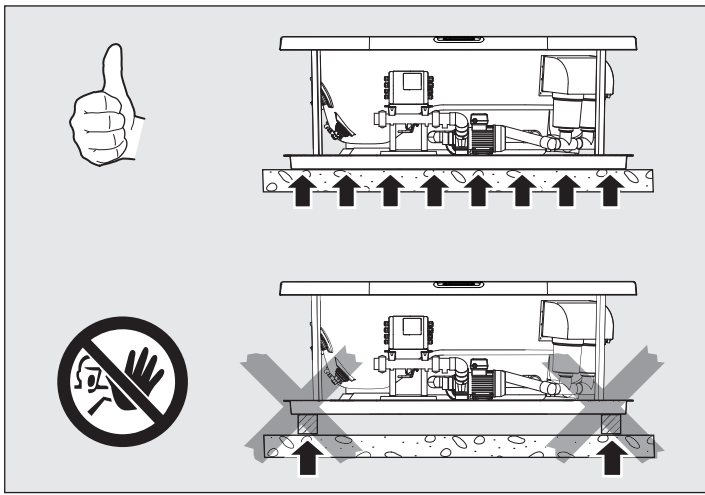
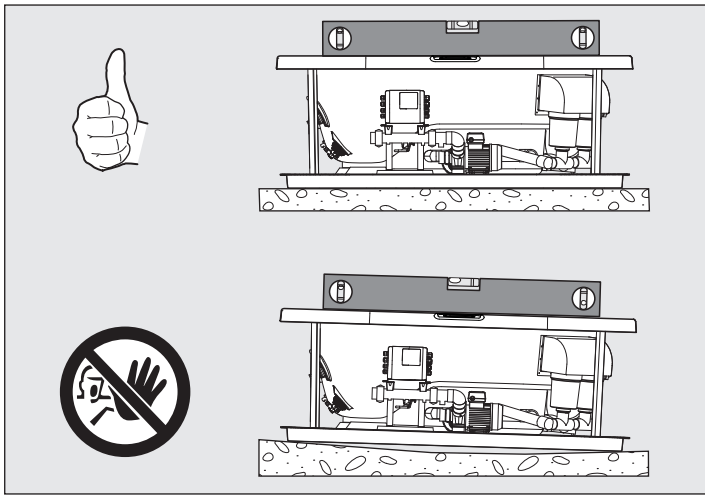
Para la instalación en altillos, terrazas, azoteas u otras estructuras similares, consulte con un ingeniero de construcción.



La base de soporte debe ser plana y estar nivelada para poder soportar de manera uniforme el peso de la minipiscina; además, la base del spa debe descansar completamente en el suelo.

De lo contrario se pueden producir daños en los paneles frontales y/o en el casco de metacrilato: dichos daños no están cubiertos por la garantía.

Para la construcción de la base de soporte se deberá tener en cuenta la carga del spa, según los valores de la tabla "Pesos" anterior.



Si la instalación se realiza en exteriores (en zonas muy frías), se recomienda montar válvulas que permitan drenar totalmente las tuberías que conectarán la minipiscina con el Spa-Pak. Si fuera necesario, el Spa-Pak puede instalarse en una superficie rebajada (con respecto a la minipiscina) con un desnivel máximo de 1 m. Un desnivel mayor puede reducir el caudal de la bomba de filtración.

El Spa-Pak se debe instalar de tal forma que no sea accesible a personas sin el uso de llaves o herramientas, y debe protegerse contra el agua y los fenómenos atmosféricos (además, se debe garantizar una ventilación adecuada).

■ **Modelos con intercambiador de calor (8a / 8b / 8c, det. C)** Taladre la base de la minipiscina en el punto indicado para preparar la alimentación del intercambiador.

■ Prepare también la conexión del circuito primario con la instalación que suministrará el agua caliente.

■ Para llenar la minipiscina puede utilizarse la manguera que se usa normalmente para regar el jardín.

⚠ **Si se decide realizar una conexión a la red pública de agua potable para efectuar los llenados periódicos, esta conexión deberá efectuarse respetando la norma EN1717, aplicando las modalidades de protección anti-contaminación "AA", "AB" o "AD". Para posibles aclaraciones, se aconseja dirigirse a la empresa abastecedora del agua o a un fontanero de confianza.**

⚠ **ATENCIÓN: (IEC 60335-1) La presión de la instalación hidráulica que alimenta el equipo no debe superar los 600 kPa (6 bar); si el equipo incluye electroválvula/s para la aducción del agua, la presión debe tener un valor mínimo de 35 kPa (0,35 bar).**

El cliente debe encargarse de preparar un colector de desagüe, de medidas adecuadas e inspeccionable para su limpieza (7a / 7b / 7c, det. H1).

■ **Modelos con spa-pak Performance Jacuzzi®:** también se debe prever la conexión al desagüe para los contralavados periódicos y el posible vaciado del filtro de arena montado en el Spa-Pak; así como la conexión hidráulica y eléctrica entre el Spa-Pak y la MaxiJacuzzi® (ver el manual de instalación correspondiente).

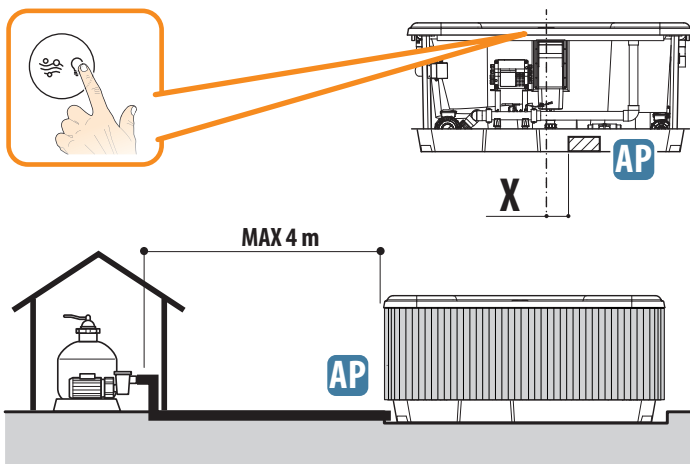
⚠ **ATENCIÓN: antes de preparar el colector de desagüe al que se conectará el spa, consulte con las autoridades locales para conocer las normas que reglamentan la eliminación de aguas tratadas químicamente.**

■ (7a / 7b / 7c) Especialmente cuando la **instalación se realice en interiores**, se recomienda disponer un colector de recogida (H2) bajo la base de la minipiscina (que se deberá taladrar). Dado el considerable contenido de agua de la minipiscina, esta es una precaución útil por si se producen escapes de agua accidentales, que se acumulan en el interior de la misma base.

Preparaciones previas a la instalación

■ Modelos con spa-pak Performance Jacuzzi®


El grupo de filtración (Spa-Pak) se puede colocar en cualquier posición, pero la distancia máxima desde la minipiscina no puede ser superior a los 4 m.



	LODGE+ M	LODGE+ L	LODGE+ S
X	~ 40 cm	~ 65 cm	~ 30 cm

NOTAS:

- El colector de recogida deberá conectarse al colector de desagüe general.

( **7a / 7b / 7c, det.V**) Para los vaciados periódicos de la minipiscina, se debe: Conectar un tubo a la válvula de desagüe, quitando antes el tapón de cierre y enroscando el empalme con junta.

NOTA: si se decide conectar de manera fija la minipiscina al colector de desagüe, se aconseja instalar una válvula aguas abajo, evitando la válvula montada de fábrica.

Preparativos eléctricos

■ La conexión eléctrica de la minipiscina ( **7a / 7b / 7c, part.E**) puede realizarse de las siguientes maneras:

- línea monofásica (220-240V 1~)
- línea trifásica compuesta por 2 conductores de fase + conductor de neutro (380-415V 2N~)
- línea trifásica compuesta por 3 conductores de fase + conductor de neutro (380-415V 3N~)

■ La tensión nominal de alimentación del equipo es, siempre y en cualquier caso, de 220-240V.

■ El equipo puede instalarse también en aquellos países en los que el valor de tensión de 220-240V se suministra mediante un sistema bifásico; para la conexión, consulte el manual de instalación.


■ En cualquier caso, el instalador deberá utilizar cables de sección adecuada (220-240 V ~: min. 4 mm²; 380-415 V ~: min. 2,5 mm²) protegidos adecuadamente, con características no inferiores a las del tipo H 05 VV-F.

■ **Modelos con spa-pak Performance:** prepare un cable para la conexión eléctrica de la bomba del spa-pak a la caja de la minipiscina.

■ **Modelos con intercambiador de calor** Prepare la conexión de la caja eléctrica de la minipiscina con los dispositivos que controlarán la recirculación del agua caliente por el circuito primario del intercambiador (véase el esquema eléctrico en el manual de instalación). A tal fin, la caja eléctrica incluye un borne (220-240V/16A) al que conectar una bomba de recirculación u otro dispositivo equivalente.



Separe adecuadamente los tubos que alimentan el intercambiador respecto al cable de alimentación eléctrica.

■ **Modelos con calentador suplementario (opcional):** prepare una línea de alimentación separada (220-240 V ~: min. 4 mm²); esta línea puede disponerse cerca de la principal (es decir, la que alimenta la minipiscina; véase ( **7a / 7b / 7c, det.E**)). Para la correcta instalación del calentador, consulte el manual correspondiente.

■ **Instalación de un temporizador o interruptor horario - función "silence"**

Esta función impide la puesta en marcha automática de las bombas (ciclo de filtración) y/o del blower; de esta manera, puede contribuir a reducir el ruido ambiente (por ej., durante las horas nocturnas). La activación se produce por medio de una señal que un temporizador o interruptor horario envía a la caja electrónica de la bañera.

Si desea utilizar esta función, deberá instalar un temporizador provisto de un contacto **normalmente abierto**, conectado a la caja electrónica mediante un cable 2x0,75 mm², de tipo H-05 VV-F.

Consulte el manual de instalación para lo que se refiere al esquema eléctrico y a los detalles sobre el funcionamiento.

Nota: las secciones de los conductores deberán tener siempre en cuenta no sólo el consumo de la instalación, sino también el recorrido de los cables y las distancias, los sistemas de protección elegidos y las normas específicas para las instalaciones eléctricas fijas vigentes en el país en el que se instala la minipiscina.

■ Para garantizar el grado de protección contra los chorros de agua previsto por las normas, y para facilitar la conexión con la red eléctrica, en la caja eléctrica del spa se ha montado un prensacables M25 x 1,5mm.

■ El instalador deberá cumplir dichas disposiciones, **además de utilizar empalmes herméticos en los puntos de unión, y deberá garantizar el cumplimiento de las normas específicas para instalaciones vigentes en el país en el que se instale la minipiscina.**

Es obligatorio respetar esta prescripción. Queda prohibido cualquier otro procedimiento.

Seguridad eléctrica

Las minipiscinas Jacuzzi® son equipos seguros, fabricados según las normas **EN 60335-2-60, EN 61000-3-2, EN 61000-3-3, EN 55014-1, EN 55014-2** y ensayadas durante la producción para garantizar la seguridad del usuario.

■ La instalación debe ser realizada por personal cualificado, el cual debe garantizar el cumplimiento de las disposiciones nacionales vigentes y estar facultado para realizar la instalación.



Es responsabilidad del instalador la selección de los materiales según el uso al que serán destinados, la

ejecución correcta de los trabajos, la comprobación del estado de la instalación a la que se conecta el aparato y su idoneidad para garantizar la seguridad de uso durante las operaciones de mantenimiento y de inspección de la instalación.

■ Las minipiscinas Jacuzzi® son aparatos de clase “1”, por lo que se deben conectar de manera permanente, **sin conexiones intermedias**, con la red eléctrica y con la instalación de protección (instalación de tierra).



La instalación eléctrica del edificio debe tener interruptor diferencial de 0,03 A y un circuito de protección (tierra) eficiente. Compruebe el buen funcionamiento del interruptor diferencial pulsando el botón de prueba (TEST) que debe dispararse.



Las partes que contienen componentes eléctricos, excepto los dispositivos de control remoto, deben colocarse o fijarse de manera que no puedan caer dentro de la bañera. Los componentes y aparatos bajo tensión deben estar fuera del alcance de quien está sumergido en la minipiscina.



Si la instalación eléctrica del inmueble no permite garantizar una alimentación estable, se recomienda instalar antes del equipo un estabilizador de tensión debidamente dimensionado para la potencia del aparato.

■ Para la conexión a la red, debe instalarse un interruptor de corte omnipolar que garantice una desconexión completa en las condiciones de la categoría III de sobretensión; estos dispositivos deben colocarse en una zona que cumpla las normas de seguridad.

■ La instalación de dispositivos eléctricos y de aparatos (tomas de corriente, interruptores, etc.) cerca de la minipiscina debe ser conforme las disposiciones de ley y las normas vigentes en el país en el que se instala la minipiscina.

■ Para la conexión equipotencial prevista por las normas nacionales específicas, el instalador deberá utilizar el borne previsto (normas **EN 60335.2.60**) bajo la caja eléctrica (🔩 **7a / 7b / 7c, part. E2**), y marcado con el símbolo ⚡. En particular, se deberá realizar la equipotencialidad de todas las masas metálicas alrededor de la minipiscina, por ejemplo tuberías del agua, del gas, posibles tarimas metálicas del perímetro, etc.

■ El equipo incluye un sistema de iluminación led conforme a las normas EN 62471.



¡ATENCIÓN! Antes de realizar cualquier operación de mantenimiento, desconecte la instalación de la línea de alimentación eléctrica.

Ответственностью монтажника/владельца является проверка и соблюдение специфических местных норм перед установкой. Компания Jacuzzi Eurore S.p.A. не предоставляет гарантии в данном отношении и не несет ответственность в отношении соответствия выполненной установки.

Технические характеристики

LODGE + M / L / S (☞ 1a / 1b / 1c) предусмотрен в следующих вариантах:

- **“blower с нагревателем/ с обменником”**
a) с наддувом, фильтрующим насосом и стандартным;
b) с наддувом, фильтрующим насосом и обменником.
- **“idro с нагревателем/ с обменником”**
с односкоростным насосом idro, фильтрующим насосом и обменником или стандартным;
- **“idro+blower с нагревателем/ с обменником”**
a) с односкоростным насосом idro, фильтрующим насосом, наддувом и обменником;
b) с односкоростным насосом idro, фильтрующим насосом, наддувом и стандартным;

■ МОЖНО увеличить фильтрующая способность воды, устанавливая spa-pack (опция) "Performance" (см.соответствующую документацию).

■ Скиммер содержит 1 фильтрующий патрон (фильтрующая поверхность:

МАКСИМАЛЬНОЕ ПОТРЕБЛЕНИЕ УСТАНОВКИ

■ Модель “blower с нагревателем/ с обменником”

Питание (x)		Общее потребление (стандарт)		Общее потребление (с обменником)		Spa-Pak (опция)	
Вольт	Герц	Ампер	КВт	Ампер	КВт	Ампер	КВт
220-240 ~	50/60	12(16*) (k)	2,7(3,7*) (j)	3,7 (k)	0,85 (j)	2,5 (k)	0,5 (j)

■ Модель “idro с нагревателем/ с обменником”

Питание (x)		Общее потребление (стандарт)		Общее потребление (с обменником)		Spa-Pak (опция)	
Вольт	Герц	Ампер	КВт	Ампер	КВт	Ампер	КВт
220-240 ~	50/60	17(21*) (k)	3,85 (4,85*) (j)	8,8 (k)	1,95 (j)	2,5 (k)	0,5 (j)

■ Модель “idro+blower с нагревателем/ с обменником”

Питание (x)		Общее потребление (стандарт)		Общее потребление (с обменником)		Spa-Pak (опция)	
Вольт	Герц	Ампер	КВт	Ампер	КВт	Ампер	КВт
220-240 ~	50/60	20(24*) (k)	4,55 (5,55*) (j)	11 (k)	2,6 (j)	2,5 (k)	0,5 (j)

(k): при 230 В (однофазн.) - (j): потребляемая мощность

(♦): с нагревателем 3 kW

(x): см.главу. “предрасположения для электрического подключения”

Электрическая система, обеспечивающая питание спа, должна быть **обязательно** соразмерена для максимального потребления (согласно указаний в соответствующих таблицах).

■ Подключение к системе электропитания спа может осуществляться следующим образом (☞ 7a / 7b, дет. E):

- однофазная линия (220-240В 1~)
- трехфазная линия, состоящая из 2 проводов фазы + нейтральный провод (380-415В 2N~)
- трехфазная линия, состоящая из 3 проводов фазы + нейтральный провод (380-415В 3N~)

■ Номинальное напряжение питания устройства, в любом случае, всегда составляет 220-240В.

■ ДОПОЛНИТЕЛЬНЫЙ НАГРЕВАТЕЛЬ (ОПЦИЯ)

Предусмотрен дополнительный нагреватель (опция), подключаемый от потребителя к отдельной линии питания (также см.главу “предрасположения для электрического подключения”).

Питание (x)		Общее потребление	
Вольт	Герц	Ампер (k)	кВт (j)
400 3N ~	50/60	13	9
400 3N ~	50/60	8,7	6

(k): при 230 В - (j): потребленная мощность

(x): см.главу. “подводка для электрического подключения”

■ ТЕПЛОБМЕННИК

- Температура на входе первичного контура МАКС.....50 °С
- Соединения 3/4"
- Расход первичного контура.....38 л/мин.
- Потеря напора первичного контура..... 0,271 М Н₂О

МАССЫ

■ Lodge + M

вес нетто	средний используемый объем	объем воды макс.	общий макс.вес
кг	литры	литры	кг
~ 260	~ 880	~ 1100	~ 1360

опорная площадь	концентр.нагрузка на опорную площадь
m ²	kg/ m ²
~ 3	~ 453

■ Lodge + L

вес нетто	средний используемый объем	объем воды макс.	общий макс.вес
кг	литры	литры	кг
~ 348	~ 1420	~ 1820	~ 2168

опорная площадь	концентр.нагрузка на опорную площадь
m ²	kg/ m ²
~ 3,95	~ 550

■ Lodge + S

вес нетто	средний используемый объем	объем воды макс.	общий макс.вес
кг	литры	литры	кг
~ 245	~ 750	~ 950	~ 1195

опорная площадь	концентр.нагрузка на опорную площадь
m ²	kg/ m ²
~ 2,45	~ 488

Безопасность при использовании

■ Система, при установке квалифицированным персоналом и при соблюдении положений, приведённых в прилагаемом руководстве по установке, не представляет рисков для пользователя. Однако, безопасность также связана с соответствующим использованием, согласно положений соответствующего руководства, в то время как пользователь должен поручать квалифицированному персоналу операции, описанные в руководстве по установке.

■ Важно убедиться, что персонал, осуществляющий установку или управление системой, является квалифицированным в отношении действующих положений Закона страны установки оборудования.

■ Данное устройство использует и образует радиоволны: если оно устанавливается и используется в нарушение указаний, это может привести к помехам при приеме телевизионных и радиопрограмм. Тем не менее, в некоторых случаях это возможно даже при соблюдении приведенных указаний.

Позиционирование спа

■ (🔧 3) спа можно установить у стены, в соответствии с указаниями, при этом оставляя свободными три стороны, **соответствующие электромеханическим компонентам под спа, для того, чтобы обеспечить возможность осмотра и технического обслуживания.**

Если вы желаете, чтобы спа граничила с несколькими стенками, необходимо обеспечить оптимальное пространство для снятия панелей и проведения возможно технического обслуживания, а также для обеспечения доступа к устройствам, расположенным в отсеке ванной.



Место установки спа должно быть предусмотрено таким образом, чтобы гарантировать, в случае необходимости, демонтаж и повторное размещение спа.



Следует устанавливать спа вдали от стеклянных и/или отражающих поверхностей в целях предупреждения повреждения панелей спа.



Испарение воды спа (в большей степени, при высокой температуре) может привести к очень высокому уровню влажности: естественная или принудительная вентиляция способствует поддержанию персонального комфорта и снижению уровня ущерба помещению в связи с влажностью. Jacuzzi Europe не несет ответственность за возможный ущерб, обусловленный чрезмерной влажностью или просачиванием воды. Обратиться за консультацией к специалисту для монтажа внутри помещения.



Убедиться, что пол, предметы интерьера, стены и т.д., присутствующие рядом со спа, соответствуют использованию в среде, в которой может присутствовать значительная концентрация хлора или кислых веществ, например, бассейны и/или спа.



Продолжительное нахождение под воздействием солнечных лучей может привести к повреждению материала, из которого реализована обшивка спа, в связи с её способностью поглощения тепла (в особенности, тёмные цвета). Когда спа не используется, не оставлять её под воздействием солнечных лучей без соответствующей защиты (теплозащитная кровля, навес и т.д.). На возможные повреждения, вызванные несоблюдением данных предупреждений, гарантия не распространяется.

■ Спа может устанавливаться различными способами:

- (🔧 3) **установленной** на пол или на специально предусмотренное основание.

- (🔧 4) **полувстроенной**, таким образом, чтобы только основание спа было встроено, а боковые панели были свободными. В данном случае необходимо предусмотреть снимаемые подставки (из морской фанеры и т.д.), которые кроме эстетического завершения установки, позволяют снимать панели наиболее удобным образом. Размеры встраивания в пол можно получить на основе размеров основания спа (🔧 1a / 1b).

ПРИМЕЧАНИЕ: между участком установки на полу и панелями необходимо оставить пространство вокруг всей спа для снятия самих панелей (дет.А).

- (🔧 5-6) **встроенной**, с бортом ванной на уровне пола. Необходимо выполнить опорное основание под днищем ванной (из бетона, стальных профилей, (дет.1).

Должен быть обеспечен доступ к трубам и всем электромеханическим органам, находящимся под ванной, например, осуществляя коридор вокруг внешнего периметра, достаточно обширный (приблизительно 80 см), для осуществления всех электрических и гидравлических соединений и вмешательств технического обслуживания (дет.2). Этот коридор может закрываться снимаемыми подставками (дет.3), поддерживаемыми специальными опорами (дет.4).

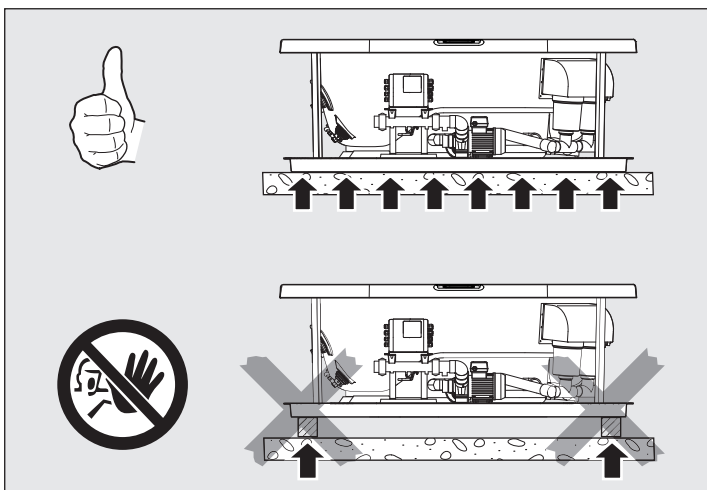
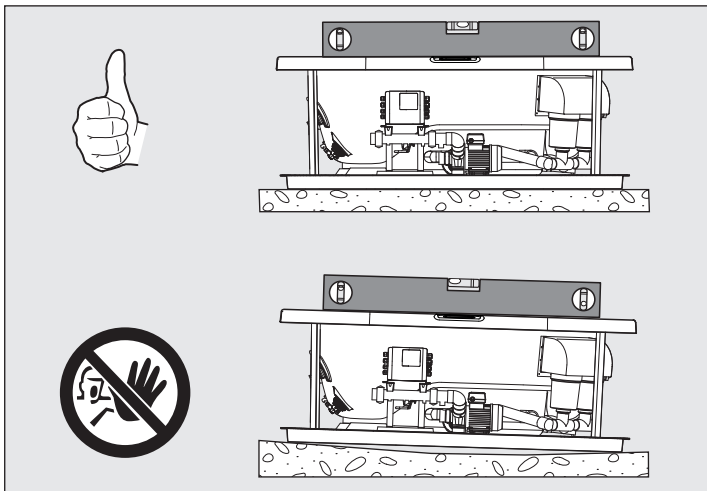
Должен быть предусмотрен дренаж возможных застоев воды (дет.5) и обеспечиваться соответствующая вентиляция.

■ В любом случае, необходимо выполнить опорное основание, соответствующее нагрузке спа, с учётом таблицы "Массы", приведённой выше.



В случае установок на промежуточных этажах, террасах, крышах или на других подобных структурах, обращайтесь за консультацией к инженеру-строителю.

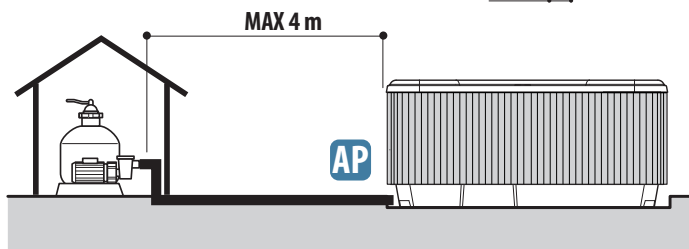
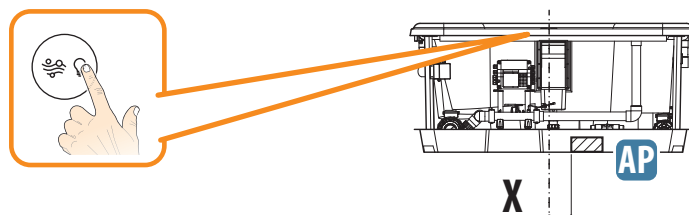
⚠ Опорное основание должно быть ровным и выровненным, таким образом, чтобы равномерным образом выдерживать вес spa; кроме того, спа-база должна полностью лежать на полу
В противном случае, могут быть повреждены передние панели и/или оболочка из метакрилата: на такой ущерб гарантия не распространяется.
Выполнение опорного основания должно осуществляться с учетом веса спа, на основе приведенной выше таблицы "Вес".



Предрасположения для установки

■ Модели с spa-pak Performance Jacuzzi®

Фильтрующий блок (spa-pak) может быть расположен в любом положении, но максимальное расстояние от спа не должно быть более 4 м.



	LODGE+ M	LODGE+ L	LODGE+ S
X	~ 40 cm	~ 65 cm	~ 30 cm

Если выполняется наружная установка (в очень холодных зонах), то рекомендуется предусмотреть клапаны, позволяющие полностью опорожнять трубы, соединяющие спа со spa-pak.

В случае необходимости, блок spa-pak может быть установлен в более низком месте (по отношению спа), с максимальной разницей уровня 1 м. Большая разница уровня может привести к снижению производительности фильтрующего насоса.

Блок spa-pak должен устанавливаться таким образом, чтобы он был недоступен для людей, не имеющих ключей или инструмента, и чтобы он был защищен от воды и атмосферных осадков (кроме того, должна быть обеспечена соответствующая вентиляция).

■ **Модели с теплообменником (8a / 8b / 8c, дет. C)** Просверлить основание минибассейна в указанной точке в целях обеспечения питания обменника.

■ Следует также предусмотреть соединение первичного контура с системой, подающей горячую воду.

■ Для заполнения спа можно использовать шланг для полива сада.

⚠ В случае необходимости для периодического заполнения подсоединения к городской водопроводной сети, данное соединение должно осуществляться в соответствии с нормативом EN1717, принимая меры защиты против загрязнения "AA",

“AB” или “AD”. Для необходимых пояснений обращаться к предприятию, обеспечивающему подачу воды, и/или к собственному слесарю.



ВНИМАНИЕ: (IEC 60335-1) Давление гидравлической системы, обеспечивающей питание оборудования, не должно превышать 600 кПа (6 бар); в случае если оборудование оснащено электроклапаном/и, для добавления воды давление должно составлять, по меньшей мере, 35 кПа (0,35 бар).

■ Клиентом должен быть предусмотрен сливной колодец соответствующих размеров с возможностью его контроля для очистки (🔧 7a / 7b / 7c, дет. H1).

■ **Модели с spa-pak Performance Jacuzzi®:** в этом случае фильтрующее действие обеспечивается песочным фильтром (поставляется отдельно, с рециркуляционным насосом и опорным основанием, см. соответствующее руководство по установке).



ВНИМАНИЕ: Перед оснащением системы сливным колодцем, к которому подсоединяется спа, следует обратиться за информацией в местные органы в отношении правил, регулирующих утилизацию обработанной химическими средствами воды.

■ (🔧 7a / 7b / 7c) В большей степени, при внутренней установке, рекомендуется предусмотреть сборочный шанец (H2) под основанием спа (в котором необходимо сделать отверстие).

ПРИМЕЧАНИЕ:

- Колодец для сбора воды необходимо подсоединить к общему сливному колодцу.

(🔧 7a / 7b / 7c, дет.V) Для периодических сливов спа необходимо.

Подсоединить трубу к сливному клапану, при этом сначала снять пробку и закрутить соединение с прокладкой.

ПРИМЕЧАНИЕ: если вы решите выполнить постоянное соединение минибассейна и сливного колодца, рекомендуется установить клапан на выходе, в обход установленного на заводе клапана.

Возможности электропитания

■ Подключение к системе электропитания спа может осуществляться следующим образом (🔧 7a / 7b, дет. E):

- однофазная линия (220-240В 1~)
- трехфазная линия, состоящая из 2 проводов фазы + нейтральный провод (380-415В 2N~)
- трехфазная линия, состоящая из 3 проводов фазы + ней-

тральный провод (380-415В 3N~)

■ **Номинальное напряжение питания устройства, в любом случае, всегда составляет 220-240В.**

■ **Устройство может устанавливаться также и в странах, в которых значение напряжения 220-240В обеспечивается двухфазной системой; для подключения смотрите монтажное руководство.**

■ В любом случае, монтажник должен использовать кабели соответствующего сечения, защищенные соответствующим образом, имеющие характеристики не менее типа H 05 VV-F (220-240 V~: min. 4 mm²; 380-415 V~: min. 2,5 mm²).

■ **Модели со spa-pak Performance:** предусмотреть кабель для электрического соединения насоса spa-pak к коробке спа.

■ **Модели с теплообменником** Предусмотреть соединение электрической коробки спа с устройствами, управляющими рециркуляцией горячей воды на первичном контуре обменника (см.электрическую схему, руководство по установке). В этих целях в электрической коробке предусмотрен зажим (220-240В/16А), к которому следует подсоединить рециркуляционный насос или другое эквивалентное устройство.



Поместить на соответствующем расстоянии трубы, обеспечивающие питание обменника, от силового электрокабеля.

■ **Модели с дополнительным нагревателем (опция):** предусмотреть отдельную линию питания (220-240 В~: min. 4 мм²); данная линия может быть подготовлена рядом с главной (или обеспечивающей питание спа, см. (🔧 7a / 7b / 7c, дет. E).

Для соответствующей установки нагревателя, см. соответствующее руководство.

■ **Предрасположение таймера или выключателя с таймером - функция "silence"**

Данная функция предупреждает автоматический запуск насосов (цикл фильтрации) и/или функции надува; поэтому может содействовать снижению шумности в окружающей среде (например, в ночные часы).

Активация происходит посредством сигнала, который таймер или выключатель с таймером направляет на электронную коробку ванны.

В случае, если вы желаете воспользоваться данной функцией, необходимо предусмотреть таймер, оснащенный **нормально разомкнутым контактом**, подсоединяемый к электронной коробке посредством кабеля 2x0,75 мм², типа H-05 VV-F.

Смотрите руководство по установке в отношении электрической схемы, а также сведения относительно функционирования

ния.

Примечание: При выборе сечений проводников необходимо учитывать не только потребление установки, но и прокладку кабелей, расстояния, выбранные системы защиты и специфические нормы для электрооборудования с фиксированной прокладкой, действующие в стране установки сра.

■ Для гарантии класса защиты от струй воды, предусмотренного нормами, а также для содействия соединению с электросетью, на электронной коробке сра монтирован кабельный зажим M25x1,5 мм.

■ Монтажник должен соблюдать вышеуказанные правила, а также использовать герметичные фитинги в точках соединения и гарантировать соблюдение специфических норм для оборудования, действующих в стране установки сра.

Обязательно соблюдение данного положения: любая другая процедура запрещена.

Электрическая безопасность

Spa Jacuzzi® являются надёжным оборудованием, выполненным в соответствии с нормами EN 60335-2-60, EN 61000-3-2, EN 61000-3-3, EN 55014-1, EN 55014-2 и испытанным при производстве в целях гарантии безопасности пользователя.

■ Установка должна осуществляться квалифицированным персоналом, который должен гарантировать соблюдение действующих национальных положений, а также должен быть предназначен для выполнения монтажа.



Ответственностью монтажника является выбор материалов в отношении применения, правильное выполнение работ, проверка состояния установки, к которой подключается оборудование, и его пригодность для гарантии безопасности эксплуатации, соответствующей вмешательствам технического обслуживания и возможности проверки системы.

■ Spa Jacuzzi® являются оборудованием класса "1", поэтому должны подсоединяться на постоянной основе, **без промежуточных соединений**, к электрической сети и защитной системе (система заземления).



Электрическая система помещения должна быть обеспечена дифференциальным выключателем 0.03 А и эффективной защитной цепью (заземление). Проверить соответствующее функционирование дифференциального выключателя путём нажатия испытательной кнопки (ТЕСТ), которая должна сработать.



Части, содержащие электрические компоненты, за исключением устройств дистанционного

управления, должны позиционироваться или фиксироваться таким образом, чтобы они не могли упасть в ванну.


Компоненты и оборудование под напряжением не должны быть доступны для лиц, погруженных в минибассейн.



В случае если электрическая система помещения не может гарантировать стабильное электропитание, рекомендуется установить стабилизатор напряжения перед устройством, соразмеренный соответствующим образом относительно мощности.

■ Для подсоединения к сети предусматривается установка всеполюсного выключателя-разъединителя, который обеспечивает полное разъединение при условиях категории избыточного напряжения III; эти устройства должны размещаться в зоне, соответствующей правилам техники безопасности.

■ Монтаж электрических устройств и оборудования (розеток, выключателей и т.д.) рядом со сра должен соответствовать положениям закона и нормам страны установки сра.

■ В целях обеспечения эквипотенциального соединения, предусмотренного специфическими национальными нормами, монтажник должен использовать специальный зажим (нормы EN 60335.2.60) под электронной коробкой (7a / 7b / 7c, part. E2), обозначенный символом . В особенности, должна осуществляться эквипотенциальность всех металлических масс, окружающих минибассейн, например, гидравлические, газовые трубы, имеющиеся металлические периметральные подставки и т.д.

■ Оборудование оснащено системой светодиодного освещения, соответствующей нормам EN 62471.



ВНИМАНИЕ: Следует отсоединять систему от линии электропитания перед проведением каких-либо работ обслуживания.



JACUZZI® EUROPE S.P.A.

Pontebbana, km 97,200
33098 Valvasone Arzene (PN) • Italia
Tel + 39 0434 859111 • Fax + 39 0434 85278
Via Copernico 38 • 20125 Milano (MI) • Italia
Tel. +39 02 8725 9325
www.jacuzzi.eu • info@jacuzzi.eu

JACUZZI® BATHROOM ESPAÑA

Av. Josep Tarradellas, 123. 9ª Planta. • 08029 Barcelona • España
Teléfono +34-932-385-031 - Móvil: +34-607 807 645
www.jacuzzi.es

JACUZZI® FRANCE S.A.S.

8, route de Paris • 03305 Cusset • France
Tél. +33 (0)4 70 30 90 50 • Fax +33 (0)4 70 97 41 90
www.jacuzzi.fr • info@jacuzzi.fr

JACUZZI® SPA & BATH LTD

Woodlands • Roysdale Way
Euroway Trading Estate • BD4 6ST • Bradford • West Yorkshire • UK
Ph. +44 (0)1274 471888
www.jacuzzi.co.uk • retailersales@jacuzzi.co.uk

JACUZZI® WHIRLPOOL GMBH

Hauptstrasse 9-11 • D-71116 Gärtringen • Deutschland
Tel. +49 (0)7034 28790 0
www.jacuzzi.de • info-de@jacuzzi.eu

I dati e le caratteristiche non impegnano la Jacuzzi Europe S.p.A., che si riserva il diritto di apportare tutte le modifiche ritenute opportune senza obbligo di preavviso o di sostituzione

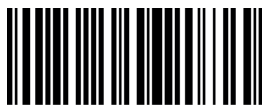
The data and characteristics indicated do not oblige Jacuzzi Europe, who reserves the right to make the necessary changes they feel opportune without forewarning or substitution

Les caractéristiques indiquées, n'engagent pas la Jacuzzi Europe, qui se réserve le droit d'apporter toutes les modifications qu'elle jugera opportune sans obligation de préavis ou de remplacement

Die Angaben sind für Jacuzzi Europe nicht bindend. Änderungen, die dem Fortschritt dienen, halten wir uns vor

Los datos y características indicadas no comprometen a Jacuzzi Europe que se reserva el derecho de aportar todas las modificaciones que considere oportunas sin obligación de preaviso o de sustitución

Приведенные данные и характеристики являются для фирмы Jacuzzi Europe S.p.A. необязательными. Фирма оставляет за собой право внесения всех тех изменений, которые будут признаны необходимыми, без обязательства предварительного уведомления или замены.



233231432

JACUZZI EUROPE S.p.A. • all rights reserved • MARCH 2021

